



# MASTERColour CDM-T Elite MW

MASTERColour CDM-TMW Elite 210W/930 1CT

MASTERColour CDM-T Elite MW bietet höchste Effizienz sowie hochwertiges weißes Licht für eine zuverlässige Innen- und Außenbeleuchtung.

## Produkt Daten

### • Allgemeine Eigenschaften

Socket	PGZ18 [ PGZ18]
Kolbenform	TMW28 [ TMW 28mm]
Betriebsstellung	UNIVERSAL [ Beliebig]
Lebensdauer bis 5 % Ausfall (Nom)	12500 h
Lebensdauer bis 10 % Ausfall (Nom)	16000 h
Lebensdauer bis 50 % Ausfall (Nom)	30000 h
ANSI-Code HID Eigenschaften	C183/E na [ Not Applicable]

### • Lichttechnische Daten

Nennlichtstrom (min.)	22050 lm
Nennlichtstrom (Nom)	24150 lm
Lichtfarbe	Warmweiß (WW)
Restlichtstrom 12000 Std. (Nom)	90 %
Restlichtstrom 10000 Std. (Nom)	91 %
Restlichtstrom 2000 Std. (Nom)	98 %
Restlichtstrom 20000 Std. (Nom)	81 %
Lebensdauer bis 40 % Restlichtstrom	90 %
Restlichtstrom 5000 Std. (Nom)	93 %
Lebensdauer bis 10 % Restlichtstrom	96 %
Gesättigtes Rot	50
Mittlerer Lichtstrom	21735 lm

Farbkoordinate X (Nom)	0.438
Farbkoordinate Y (Nom)	0.399
Ähnlichste Farbtemperatur (max.)	- K
Ähnlichste Farbtemperatur	- K
Ähnlichste Farbtemperatur (Nom)	2940 K
Bemessungslichtausbeute (min.)	105 lm/W
Nennlichtausbeute (Nom)	115 lm/W
Farbwiedergabeindex (min.)	87
Farbwiedergabeindex (Nom.)	90

### • Elektrische Kenndaten

Power (Rated) (Nom)	210.0 W
Anlauf-Lampenstrom (Nom)	3.2 A
Zündspannung (max.)	4000 V
Zündimpulsspannung (max.)	4000 V
Zündspannung (min.)	2500 V
Wiederzündzeit (maximal, in Minuten)	10 min
Zündzeit (max.)	180 s
Voltage (Max)	115 V
Voltage (Min)	90 V
Voltage (Nom)	100 V

**PHILIPS**

## • Dimmen

Anlaufzeit 90 % (max.)	1.5 min
---------------------------	---------

## • Mechanische Kenndaten

Kolbenausführung	Klar (CL)
Maximale Gesamtlänge (max.)	7.4 in

## • Zulassungen und Anwendungseigenschaften

Energieeffizienz-Label (EEL)	A+
Pikogramm pro lm/h	40.4 pg/lm.h
Quecksilbergehalt (max.)	24.5 mg
Energieverbrauch kWh/1000h	231 kWh

## • UV-Beständigkeit

PET (Niosh) (Nom)	64 h/500lx
Schadensfaktor D/fc (Nom)	0.15

## • Anforderungen an das Leuchtendesign

Kolbentemperatur (max.)	600 °C
Sockeltemperatur (Nom)	250 °C
Quetschungstemperatur (max.)	300 °C

## • Produktdaten

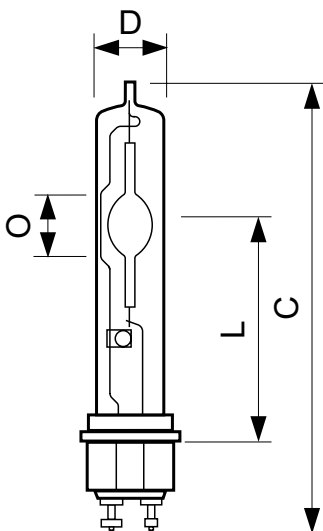
Gesamt-Produktcode	871829113950800
Bestell-Produktname	CDM-T Elite 210W/930 PGZ18.1CT/12
EAN/UPC - Produkt	8718291139508
Bestellcode	13950800
Anzahl pro Verpackung	1
Anzahl pro Umverpackung	12
Material-Nr. (12NC)	928601164731
Nettogewicht (Einzelteil)	115.000 g
ILCOS Code	MT-210/30/1A-H-PGZ18

## Hinweise

- Verwendung nur in vollkommen geschlossenen Leuchten, auch während des Tests. Eine Ausnahme stellen die geschützten Versionen mit PGZX18 Sockel dar, die für offene Leuchten konzipiert sind (IEC61167, IEC 62035, IEC60598)
- Bei Lampenbrüchen muss die Leuchte die heißen Lampenteile aufnehmen können
- Nur mit elektronischem Vorschaltgerät verwenden

- Vorschaltgerät muss mit Schutzvorrichtung für Ende der Lebensdauer ausgestattet sein (IEC61167, IEC 62035)
- Es ist sehr unwahrscheinlich, dass der Glasbruch einer Lampe negative Auswirkungen auf Ihre Gesundheit hat. Wenn es zu einem Glasbruch kommt, lüften Sie den Raum 30 Minuten lang und entfernen Sie die Splitter möglichst mit Handschuhen. Legen Sie die Splitter in eine verschließbaren Plastikbeutel und geben Sie ihn beim Werkstoffhof zum Recycling ab. Benutzen Sie keinen Staubsauger.

## Abmessungsskizzen

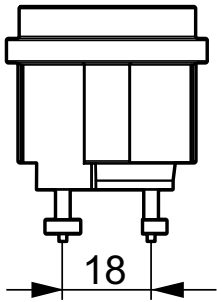
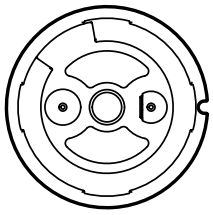


PGZX18/PGZX18., T12/TMW28

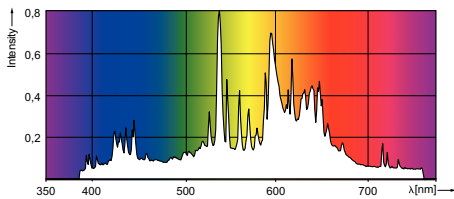
## CDM TMW 210W/930 PGZ18 U

Product	D	D	D	C	C
CDM-T Elite 210W/930 PGZ18.1CT/12	29 mm	1.1 in	28 mm	188 mm	186 mm

## Abmessungsskizzen



## Photometrische Daten



© 2016 Philips Lighting Holding B.V.  
Alle Rechte vorbehalten.

Technische Daten können ohne Vorankündigung geändert werden. Koninklijke Philips N.V. (Royal Philips) und/oder ihre Partner oder Lizenzgeber ist/sind Inhaber aller Urheber- (Copyright) und sonstigen Eigentumsrechte an den von Philips zur Verfügung gestellten Inhalten.

[www.philips.com/lighting](http://www.philips.com/lighting)

2016, Juli 4  
Änderungen vorbehalten