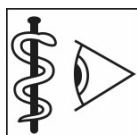

93653 250 W 24 V

Halogenlampen mit Reflektor MR16



Produkteigenschaften

- Füllgas Xenon anstelle von Krypton (XENOPHOT HLX-Ausführung)
- Bis zu 10 % höherer Lichtstrom bei gleicher Leistungsaufnahme (XENOPHOT HLX-Ausführung)



Technische Daten

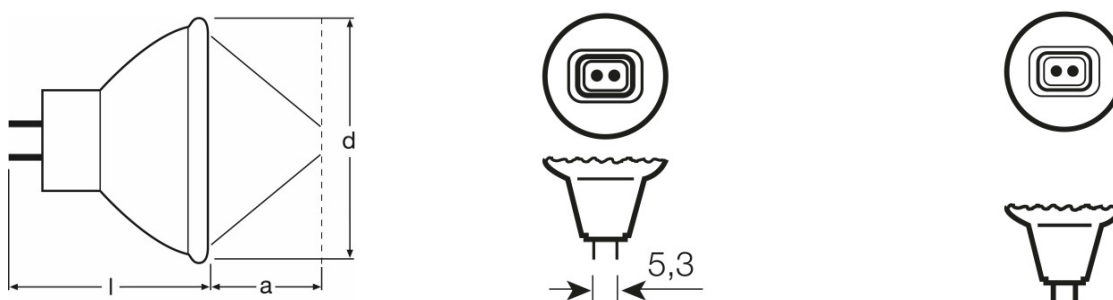
Elektrische Daten

Nennleistung	250 W
Nennspannung	24.0 V

Lichttechnische Daten

Auflagemaß	35.0 mm
------------	---------

Abmessungen & Gewicht



Durchmesser	51.0 mm
Länge	44.5 mm

Lebensdauer

Lebensdauer	300 h
-------------	-------

Zusätzliche Produktdaten

Beschichtung	Dichroitisch
Socket (Normbezeichnung)	GX5.3

Einsatzmöglichkeiten

Kühlung	Forciert
Brennstellung	Beliebig

Zertifikate & Standards

EEL - Energieeffizienzklasse	E
------------------------------	---

Klassifikationen

ANSI-Code	ELC-3
-----------	-------

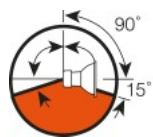
Produktdatenblatt

Bestellnummer	93653 250W 24V
----------------------	----------------

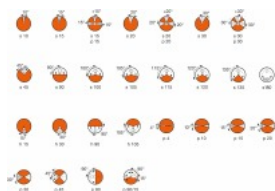
Länderspezifische Informationen

EAN	METEL-Code	SEG-No.	STK-Number	UK Org
4050300636450	OSRH93653ELC3	-	-	-

Produktdatenblatt



Zulässige
Brennstellung
p 90/15



Verpackungsinformationen

Produkt-Code	Produkt-Bezeichnung	Verpackungseinheit (Stück pro Einheit)	Abmessungen (Länge x Breite x Höhe)	Volumen	Gewicht brutto
4050300636450	93653 250 W 24 V	Faltschachtel 1	56 mm x 44 mm x 48 mm	0.12 dm ³	30.00 g
4050300636467	93653 250 W 24 V	Versandschachtel 24	193 mm x 137 mm x 152 mm	4.02 dm ³	900.00 g

Die genannten Produktnummern beschreiben die kleinste bestellbare Mengeneinheit. Eine Versandeinheit kann mehrere Einzelprodukte beinhalten. Als Bestellmenge verwenden Sie bitte das Ein- oder Mehrfache einer Versandeinheit.

Referenzen / Verweise

Weitere technische Informationen können Sie folgender OSRAM-Broschüre entnehmen:

"Technik/Anwendung Halogen-Niedervoltglühlampen"

"Halogen lamps, low and medium voltage for entertainment, technical and medical applications" [Querverweisliste](#)

Haftungsausschluss

Änderungen und Irrtümer vorbehalten. Vergewissern Sie sich, dass Sie immer den neuesten Stand verwenden.