



## HALOGENLAMPEN mit Justiersockel HALOGEN LAMPS with alignment cap



**Halogenlampen mit Justiersockel** werden besonders im wissenschaftlichen Gerätebau geschätzt. Sie sind so konstruiert, dass die Lampen erst nach dem exakten Justieren in Prüflehren mit dem PY-Sockel verbunden werden. Das garantiert eine gleichbleibende Position des Leuchtkörpers im Gerät und damit die optimale Ausleuchtung eines vordefinierten Bereiches.

### Hauptmerkmale:

- Hohe Genauigkeit der Leuchtkörperposition
- Diverse Leuchtkörperformen
- Farbtemperaturen bis 3300 K
- Quarzglas ohne UV-reduzierende Eigenschaften

### Anwendungsbereiche:

Mikroskopie, Analyse, Projektion und Planetarium

**Halogen lamps with an alignment cap** are particularly valued in the construction of scientific equipment. They are constructed in such a way that the lamps are only connected to the PY cap once they have been precisely aligned in control gauges. This guarantees the stable positioning of the filament within the device and thus ensures the optimal illumination of a pre-defined area.

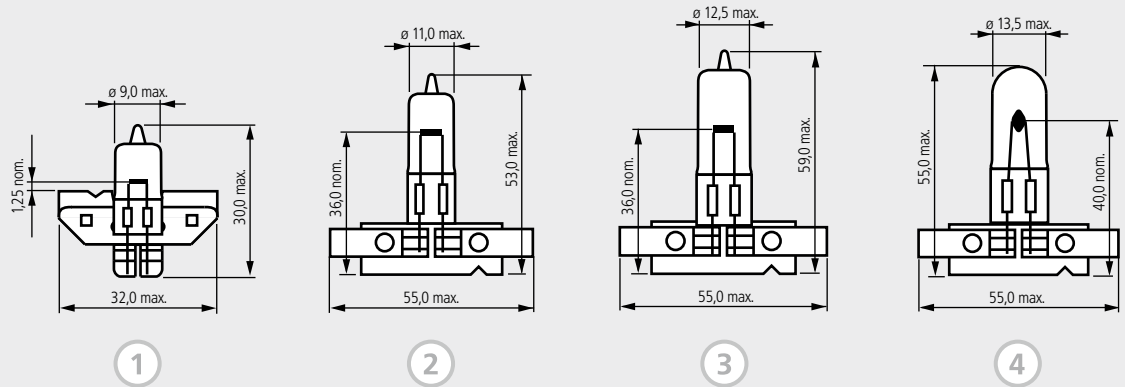
### Main features:

- High level of precision with regard to the positioning of the filament
- Wide range of filament shapes
- Colour temperatures up to 3300 K
- Quartz glass without UV-reducing properties

### Fields of application:

Microscopy, analysis, projection and planetariums





Artikel Reference	Typ Type	Spannung Voltage V	Leistung Wattage W	Sockel Cap	Lichtstrom Lumens Lm	Lebensdauer Life h	Leuchtkörper Filament	Abmessungen Dimension b x h mm	
55128	HLWS5	5	20	PY16-1,25	300	800	CBAR-6	1,7 x 1,7	①
55166	HLL5-X	5	30	PY16-1,25	650	150	C-6	0,9 x 1,7	①
55122	HLWS5	6	10	PY16-1,25	195	100	C-6	1,9 x 0,5	①
55125	HLWS5	6	10	PY16-1,25	150	100	CBAR-6	1,2 x 1,1	①
55133	HLWS5	6	20	PY16-1,25	450	100	CBAR-6	1,9 x 1,4	①
55147	HLWS5-A	6	25	PY16-1,25	510	100	CBAR-6	1,7 x 1,7	①
55149	HLWS5	6	25	PY16-1,25	525	75	C-6	2,7 x 1,2	①
55168	HLWS5-A	6	30	PY16-1,25	660	100	CBAR-6	1,7 x 1,7	①
55140	HLWS5-A	12	20	PY16-1,25	350	1000	CBAR-6	1,9 x 1,9	①
55171	HLWS5	12	35	PY16-1,25	800	1000	CBAR-6	3,2 x 1,6	①
<b>55176</b>	<b>HLWS5</b>	<b>12</b>	<b>37</b>	<b>PY16-1,25</b>	<b>900</b>	<b>400</b>	<b>CBAR-6</b>	<b>2,5 x 2,2</b>	<b>①</b>
55205	HLWS5-A	12	50	PY24-1,5	1400	50	CBAR-6	2,2 x 2,4	②
55204	HLWS5	12	50	PY24-1,5	1400	50	CBAR-6	3,3 x 1,9	②
55305	HLWS5	12	100	PY24-1,5	3000	50	CBAR-6	4,2 x 2,3	②
55307	HLWS5-A	12	100	PY24-1,5	3000	50	CBAR-6	3,1 x 3,1	②
55405	HLWS5	24	150	PY24-1,5	5000	50	CBAR-6	5,8 x 3,1	③
57055	HLWS5-P	24	200	PY24-1,5	5500	300	C-8	4,5 x 6,4	④

