

## 10W HALED™95 DMR16 500lm HALED95 DMR16 KC45P10



### Eigenschaften

- durch einen Ra-Wert von 95 erreicht Civilight eine Farbgröße und Reinheit ähnlich dem Sonnenlicht
- blendfrei durch patentiertes HALED™ Design
- CE und RoHS konform
- stufenlos dimmbar von 100 - ca.10%
- 85% Energieeinsparung

### Anwendungen

- Penthäuser, Villen und andere Wohngebäude
- Einkaufszentren, Hotels, Restaurants, Bars, Cafés

## Produkt Überblick

Artikel-No.	HALED95 DMR16 KC45P10-23572
Wattage (W)	10
Halogenäquivalent (W)	45
Dimmbar	Ja/Phasenabschnitt-Dimmer
Sockel	GU5.3
Lumen (lm) bei 90°	500
Lichtstärke (cd)	1400
Energieeffizienzklasse	A
PF	>0.9
CCT (K)	2700
CRI (Ra)	<b>95</b>
Spannung (V)	ADC12V
Eingangsstrom (mA)	850
Frequenz(Hz)	/
Abstrahlwinkel	36°
Lebensdauer	25000 h / 100000 Schaltzyklen
Betriebstemperatur (°C)	-20 ~ 40
Lagertemperatur (°C)	-20 ~ 60
EAN Code	6901029235722

## 10W HALED™95 DMR16 500lm HALED95 DMR16 KC45P10

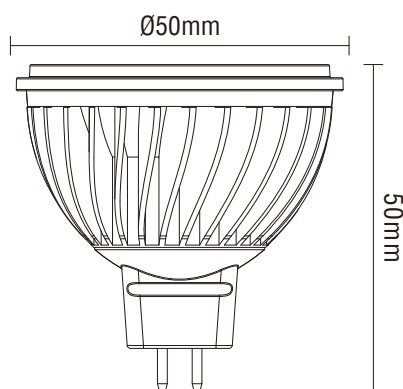
### Technische Daten

Gewicht (g)	47
Länge (mm) - C/L	50
Max. Durchmesser (mm) - D	50
Maße entsprechen einem herkömmlichen Halogenspot	Ja
Einsatz im Außenbereich	Nein
Leuchtstofflampenersatz	Nein
Einzelverpackung Art	Box
Einzelverpackung Maße (L x B x H) (cm)	55 x 55 x 68
Umkarton Maße (L x B x H) (cm)	290 x 118 x 88 / 10 Stk
Versandeinheit Maße (L x B x H) (cm)	615 x 305 x 196 / 100 Stk

\* Kompatible Dimmer: PEHA 433 HAB+ Nobile EN-110D/JUNG 225 TDE+ nobile EN-60D/ Nobile EN-110D/BERKER 2874+OSRAM HTM 70 / nobile EN-60D/ Nobile EN-110D

\* Verwenden Sie das Leuchtmittel nicht in dichtschießenden Lampen.

### Technische Zeichnung



### Energielabel

