



# MASTER LEDspot & Value MR16/MR11 Niedervolt-Reflektorlampen

## MASTER LED SPOT VLE D 7.5-50W MR16 930 60D

Ersetzen Sie ihre alten Halogen-Niedervolt-Reflektorlampen und sparen Sie bares Geld. MASTER LEDspot MR16/MR11 haben mit ihren kompakten Abmessungen die perfekte Passform als Ersatz für Halogen-Reflektorlampen und verbrauchen bis zu 80% weniger Energie.

### Hinweise

- Nicht für den Einsatz in sehr luftfeuchter Umgebung geeignet (z.B. über der Dusche)
- Nicht für elektronische Schalter geeignet
- Max. 80% Luftfeuchtigkeit
- Min. 10 mm Luftraum beim Deckeneinbau zur Gewährleistung der konstanten Wärmeableitung

### Produkt Daten

Allgemeine Eigenschaften	
Socket	GU5.3 [GU5.3]
Nominelle Nutzlebensdauer	25.000 Stunde(n)
Schaltzyklus	50.000
Lighting Technology	LED
Referenz für die Flussmessung	Narrow Cone

Lichttechnische Daten	
Farbcode	930 [CCT of 3000K]
Ausstrahlungswinkel (Nom)	60 Grad
Lichtstrom	630 lm
Lichtstärke (nom.)	800 cd
Lichtfarbe	Weiß (WH)
Ähnlichste Farbtemperatur (Nom)	3000 K
Lichtleistung (spezifiziert) (Nom)	84,00 lm/W

# MASTER LEDspot & Value MR16/MR11 Niedervolt-Reflektorlampen

Farbkonsistenz	<6
Farbwiedergabeindex (CRI)	90
Restlichtstrom am Ende der Nennlebensdauer (Nom.)	70 %
Lichtstrom im 90° -Kegel (Nennwert)	630 lm

## Elektrische Kenndaten

Netzfrequenz	- Hz
Eingangsfrequenz	- Hz
Stromverbrauch	7,5 W
Lampenstrom (Nom)	660 mA
Äquivalente Leistung	50 W
Startzeit (Nom)	0,5 s
Anlaufzeit, bis 60 % der maximalen Helligkeit erreicht sind	0,5 s
Leistungsfaktor (Anteil)	0,7
Spannung (Nom)	ac electronic 12 V

## Temperaturkenndaten

Gehäusetemperatur (max)	95 °C
-------------------------	-------

## Dimmen

Dimmbar	Nur mit Spezial-Dimmern
---------	-------------------------

## Mechanische Kenndaten

Kolbenform	MR16 [2 Zoll/50 mm]
------------	---------------------

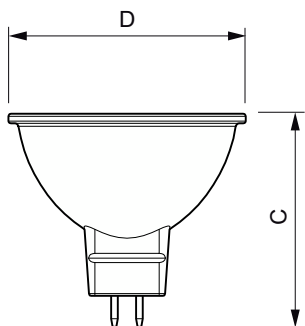
## Zulassungen und Anwendungseigenschaften

Energieeffizienzklasse	F
Geeignet für Akzentbeleuchtung	Ja
Energieverbrauch kWh/1.000 Std.	8 kWh
EPREL Registrierungsnummer	453184
CE-Zeichen	Ja
EU RoHS-konform	Ja

## Produktdaten

Full EOC	871951430740700
Bestell-Produktname	MAS LED SPOT VLE D 7.5-50W MR16 930 60D
Bestellcode	30740700
Anzahl pro Verpackung	1
SAP-Zähler - Pakete pro Außenkarton	10
Materialnummer (12NC)	929002493602
Gesamtbezeichnung des Produkts	MASTER LED SPOT VLE D 7.5-50W MR16 930 60D
EAN Umverpackung	8719514307414

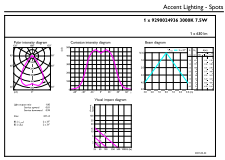
## Abmessungsskizzen



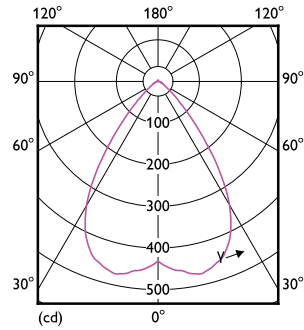
Product	D	C
MAS LED SPOT VLE D 7.5-50W MR16 930 60D	50,5 mm	45,5 mm

# MASTER LEDspot & Value MR16/MR11 Niedervolt-Reflektorlampen

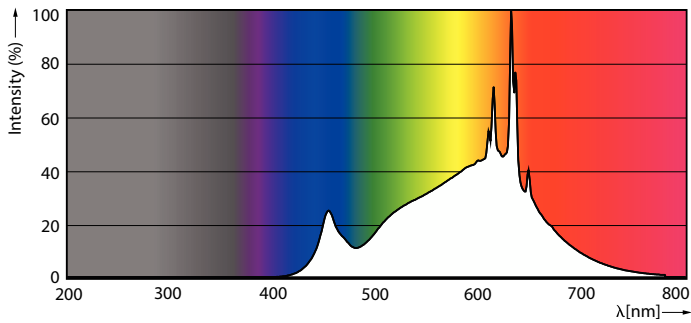
## Photometrische Daten



© 2023 Philips Lighting B.V. Page 11

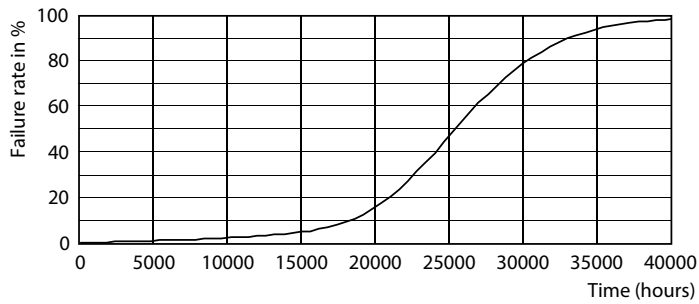


Light Distribution Diagram - MAS LED SPOT VLE D 7.5-50W MR16 930 60D

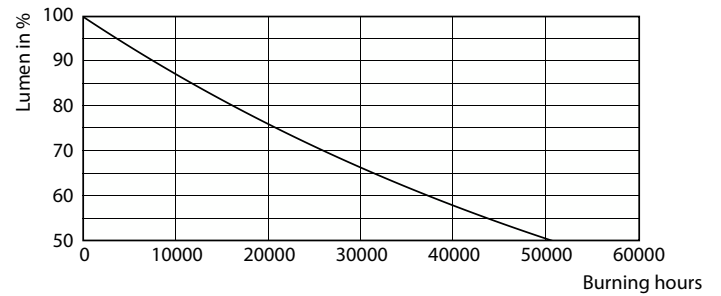


Spectral Power Distribution Colour - MAS LED SPOT VLE D 7.5-50W MR16 930 60D

## Lebensdauer



Life Expectancy Diagram - MAS LED SPOT VLE D 7.5-50W MR16 930 60D



Lumen Maintenance Diagram - MAS LED SPOT VLE D 7.5-50W MR16 930 60D

## MASTER LEDspot & Value MR16/MR11 Niedervolt-Reflektorlampen

