



# MASTER LEDspot MR16 ExpertColor



## MASTER LED ExpertColor 6.7-35W MR16 930 24D

MASTER LEDspot LV ExpertColor schafft ein warmes und komfortables Ambiente im Gastgewerbe, Eigenheim und Restaurant. Es erreicht dieses Ambiente durch überragendes Licht mit angepasstem Spektrum, hohem CRI-Wert und leistungsstarker Dimm-Funktion. Das Ergebnis? Eine wunderschöne Beleuchtung. Darüber hinaus ist das innovative Linsendesign ohne Einfassung durch ihr sauberes und klares Aussehen für nahezu jede Inneneinrichtung geeignet. Sie können außerdem die gesamte ExpertColor-Familie nutzen, die auch Lampen der Serien LEDspot MV und LEDspot Par einschließt.

### Produkt Daten

Allgemeine Eigenschaften	
Socket	GU5.3 [GU5.3]
Nominelle Nutzlebensdauer	40.000 Stunde(n)
Schaltzyklus	50.000
Lighting Technology	LED
Referenz für die Flussmessung	Narrow Cone

Lichttechnische Daten	
Farbcode	930 [CCT of 3000K]
Ausstrahlungswinkel (Nom)	24 Grad
Lichtstrom	440 lm
Lichtstärke (nom.)	2.200 cd
Lichtfarbe	Weiß (WH)
Ähnlichste Farbtemperatur (Nom)	3000 K
Lichtleistung (spezifiziert) (Nom)	65,00 lm/W
Farbkonsistenz	<3
Farbwiedergabeindex (CRI)	97

Restlichtstrom am Ende der Nennlebensdauer (Nom.)	70 %
Lichtstrom im 90° -Kegel (Nennwert)	440 lm

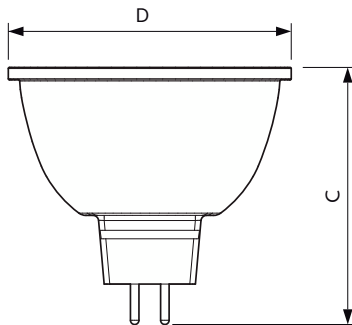
Elektrische Kenndaten	
Netzfrequenz	- Hz
Eingangsfrequenz	- Hz
Stromverbrauch	6,7 W
Lampenstrom (Nom)	650 mA
Äquivalente Leistung	35 W
Startzeit (Nom)	0,5 s
Anlaufzeit, bis 60 % der maximalen Helligkeit erreicht sind	0,5 s
Leistungsfaktor (Anteil)	0,7
Spannung (Nom)	ac electronic 12 V

# MASTER LEDspot MR16 ExpertColor

Temperaturkenndaten	
Gehäusetemperatur (max)	92 °C
Dimmen	
Dimmbar	Nur mit Spezial-Dimmern
Mechanische Kenndaten	
Kolbenform	MR16 [2 Zoll/50 mm]
Zulassungen und Anwendungseigenschaften	
Energieeffizienzklasse	G
Geeignet für Akzentbeleuchtung	Ja
Energieverbrauch kWh/1.000 Std.	7 kWh
EPREL Registrierungsnummer	624214
CE-Zeichen	Ja

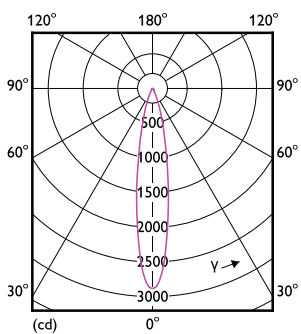
EU RoHS-konform	Ja
Produktdaten	
Full EOC	871951435855300
Bestell-Produktname	MAS LED ExpertColor 6.7-35W MR16 930 24D
Bestellcode	35855300
Anzahl pro Verpackung	1
SAP-Zähler - Pakete pro Außenkarton	10
Materialnummer (12NC)	929003079202
Gesamtbezeichnung des Produkts	MASTER LED ExpertColor 6.7-35W MR16 930 24D
EAN Umverpackung	8719514358560

## Abmessungsskizzen

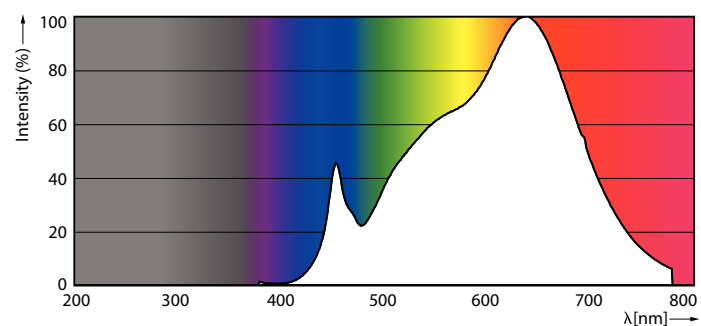


Product	D	C
MAS LED ExpertColor 6.7-35W MR16 930 24D	50,5 mm	46 mm

## Photometrische Daten



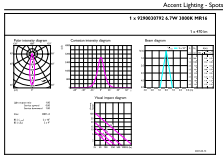
Light Distribution Diagram - MAS LED ExpertColor 6.7-35W MR16 930 24D



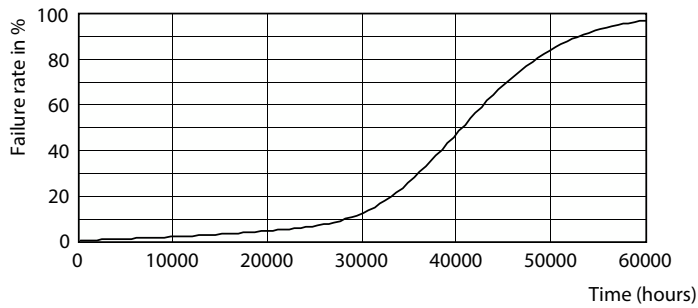
Spectral Power Distribution Colour - MAS LED ExpertColor 6.7-35W MR16 930 24D

# MASTER LEDspot MR16 ExpertColor

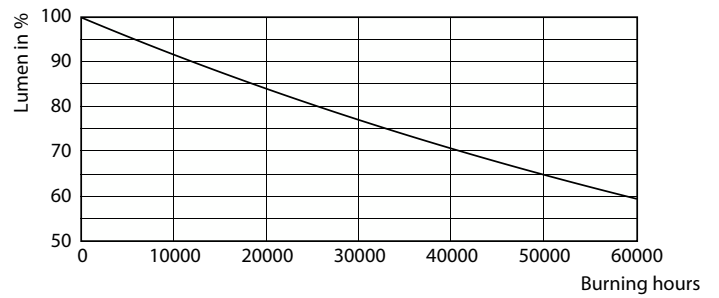
## Photometrische Daten



## Lebensdauer



Life Expectancy Diagram - MAS LED ExpertColor 6.7-35W MR16 930 24D



Lumen Maintenance Diagram - MAS LED ExpertColor 6.7-35W MR16 930 24D

