



Allgemeine Daten

Artikelnummer	OTDA4031
Bestellzeichen	DRIVER DC DALI 30W/550-750mA IP20
EAN-Faltschachtel	4003556010833
Zolltarifnummer	85044082
Versandeinheit in Stk.	56
EAN Umkarton (Versandeinheit)	4003556410831
Brutto-Gewicht Versandeinheit in kg	10.18
Länge Versandeinheit in m	0.375
Breite Versandeinheit in m	0.275
Höhe Versandeinheit in m	0.28
ETIM Klasse	EC002710
ETIM Klasse Bezeichnung	LED-Betriebsgerät
Produktgewicht	180 g
Produktstatus	● Aktiv

Elektrische Parameter

Bemessungswert Ausgangsleistung max.	31,5 W
Leistungsfaktor	≥0,9

Elektrische Parameter

Eingangsspannung (Bereich)	200-264 V
Ausgangsspannung	18-44 V
Stoßspannungsfestigkeit (L – N)	2 kV
Ausgangsstrom	550-750 mA
Netzfrequenz	50/60 Hz
Geeignet für Gleichspannung (Primärseite)	Ja
Oberschwingungsgehalt (THD)	15 %
Dimmbar	Ja
Dimmung mit Push-button	Ja
Dimm-Schnittstelle	DALI
DALI Device Type	DALI2 DT6

Lichttechnische Parameter

Dimm-Bereich	0 - 100 %
--------------	-----------

Lebensdauer

Lebensdauer	70000 h
Lebensdauer @Tc max.	50000 h
Tc Temperatur max.	67 °C
Lebensdauer @Tc mittel	70000 h
Tc mittel	63 °C
Lebensdauer @Tc niedrig	100000 h
Tc niedrig	57 °C
Garantie bis zu	5 Jahre

Spezifikation

durchschnittliche Effizienz	87 %
Länge	245 mm
Länge	245 mm
Höhe	21 mm
Breite	30 mm
Material	Metall
Produktgewicht	180 g

Betriebshinweise

Schutzart (IP)	IP20
Betriebsart	Konstantstrom

Betriebshinweise

Anschlussart	Federklemmen
Bereich Lagertemperatur	-30...+80 °C
Umgebungstemperaturbereich	-30...+50 °C
Tc Temperatur max.	67 °C
max. relative Luftfeuchtigkeit	90 %

Hinweise

Externer Konstantstrom-Treiber zum Leuchten-Einbau (z.B. für DC-LED-Tubes), dimmbar über DALI Schnittstelle, für innen.

Hinweise zur Entsorgung ausgebrannter Lampen und Lampenbruch finden Sie unter www.radium.de/recycling.

Die bei LED-Lampen beschriebene "Lebensdauer L70" gibt die Anzahl Stunden an, wenn sich der Lichtstrom auf 70% seines Ausgangswertes verringert hat.

Das optionale Feld "Info Lebensdauer" enthält die genormten Rahmenbedingungen, unter denen die spezifische Lebensdauer ermittelt wurde. So bedeutet z.B. "12B50, 50Hz" die mittlere Lebensdauer (B50) wird in einem 12h-Schaltrhythmus am Netz (Frequenz 50Hz) ermittelt, "3B50, HF" liegt ein 3h-Schaltrhythmus am EVG (Hochfrequenz) zugrunde.

Besonderheiten



Alle technischen Angaben ohne Gewähr.

Radium

Technical information

DRIVER DALI 30W/550-750mA IP20

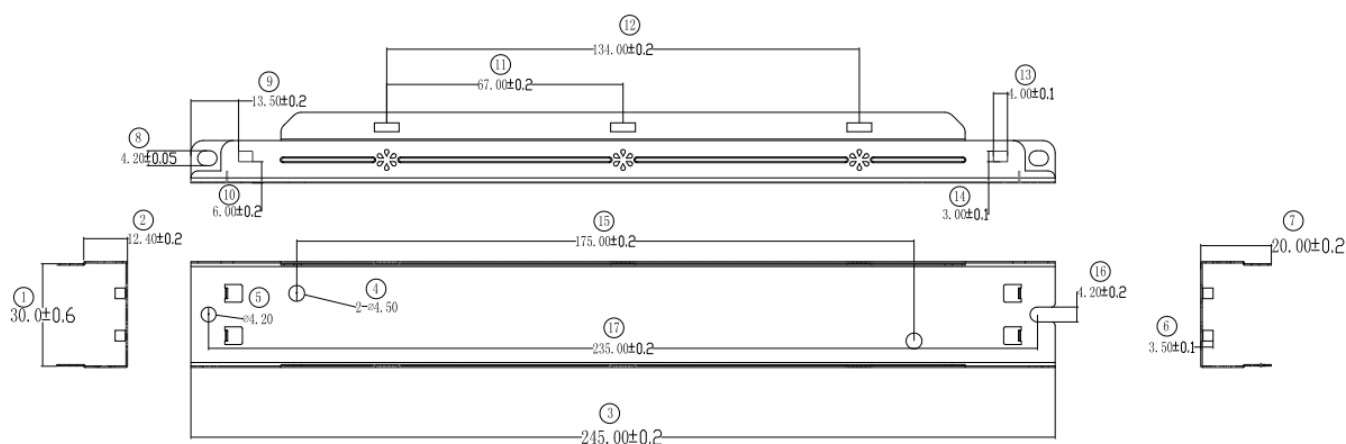
Konstantstrom-LED-Treiber für LED-Module mit einem einstellbaren Betriebsstrom von 550-750mA und einer Vorwärtsspannung zwischen 18V und 44V. Für Leuchten der Schutzklasse I und der Schutzklasse II geeignet. Flickerfrei mit hoher Effizienz und langer Lebensdauer von 70.000h @T_c 63°C. Für den Wechselstrombetrieb bei 230V 50-60Hz.



Empfohlen für folgende Radium LED T8 Neo Tube:

- 43719850 LED T8 NEO 36 840/G13
- 43719851 LED T8 NEO 36 865/G13

Zeichnung



Technische Daten

Grunddaten

Bezeichnung	DRIVER DALI 30W/550-750mA IP20
Artikelnummer	OTDA4031
EAN10	4003556010833
EAN40	4003556410831
Gewicht [g]	180 g
Länge [mm]	245 mm
Breite [mm]	30 mm
Höhe [mm]	21 mm
Lebensdauer @T _c 67°C	50.000 h
Lebensdauer @T _c 63°C	70.000 h
Lebensdauer @T _c 57°C	100.000 h
Garantie	5 Jahre

Betriebsbedingungen

Zulässige Umgebungstemperatur T _a [°C]	-30°C...+50°C
Zulässige Lagertemperatur [°C]	-30°C...+80°C
Zulässige T _c Temperatur [°C]	-30°C...+67°C
Maximal zulässige T _c Temperatur [°C]	+67°C
Zulässige Luftfeuchtigkeit	10-90%RH
Schutzart	IP20
Schutzklasse	I

Radium Lampenwerk GmbH
Postfach 1440 - 51678 Wipperfürth

+49-2267 - 81 - 1
FAX +49-2267 - 81 - 231

Information no. 9908-01-2112

Radium

Technical information

Elektrische Parameter Output

Nennleistung [W]	10 – 31,5 W
Zulässige Spannung [V DC]	18 – 44 V
Ausgangsstrombereich [mA]	550 – 750 mA
Ausgangsstromtoleranz [mA]	± 5 %
Ausgang P_ST_LM	≤ 1
Ausgang SVM	≤ 0,4
Startzeit @AC 230V	<1 s
Schutzeinrichtungen	Kurzschlussfest, Leerlauffest

Elektrische Parameter Input

Netzspannungsbereich [V AC]	220 – 240 V
Wechselspannungsbereich [V AC]	200 – 264 V
Gleichspannungsbereich [V DC]	200 – 264 V
Netzfrequenz [Hz]	50 – 60 Hz
Nennstrom [A]	0,2 A
Netzleistungsfaktor [λ]	≥0.9 @230 V _{ac}
THD	≤15 % @750mA
Efficiency	≥87 % @750mA
Einschaltstrom	≤80A & 350µs @230 V _{ac}
Leistungsaufnahme im Stand-by	≤0.5 W
Stoßspannungsfestigkeit L-N	1 kV
Stoßspannungsfestigkeit L/N-PE	2 kV

Sicherheit und elektromagnetische Kompatibilität

Zertifikate	ENEC, CE
Safety Standards	EN61347
EMI	EN55015, EN61000-3-2
EMS	EN61000-4-2, 3, 4, 5, 6, 8, 11; EN61547
RoHS	RoHS 2.0 (EU) 2015/863
DALI	IEC 62386-101, 102, 207: DALI2.0

Betriebsstromtabelle

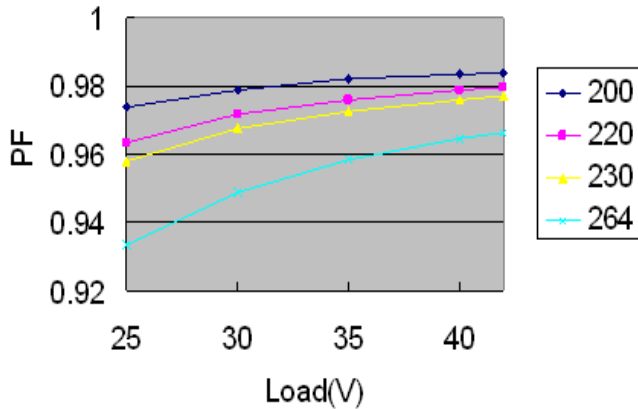
Parameter			DIP-Switches		
Min. Voltage	Max. Voltage	Current	1	2	3
18V	42V	750mA	—	—	—
18V	44V	700mA	—	—	ON
18V	44V	650mA	—	ON	—
18V	44V	600mA	—	ON	ON
18V	44V	550mA	ON	—	—

Radium

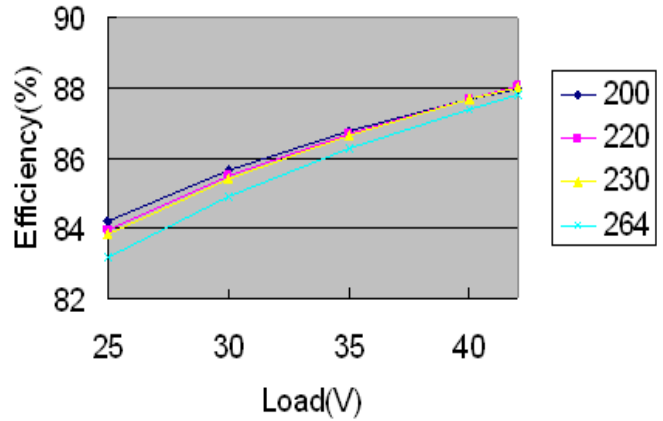
Technical information

Elektrotechnische Parameter

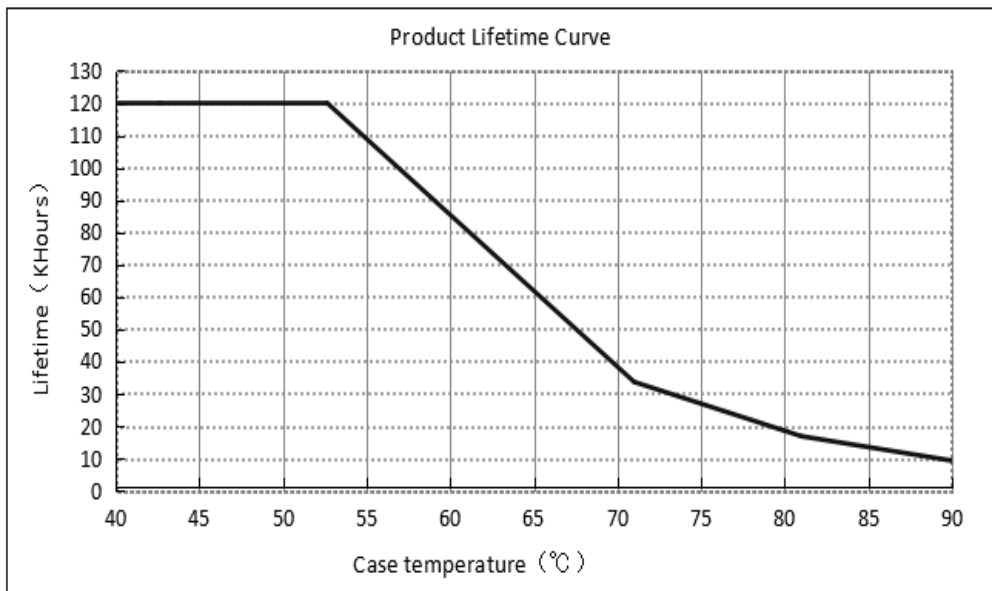
Netzleistungsfaktor λ @1500mA



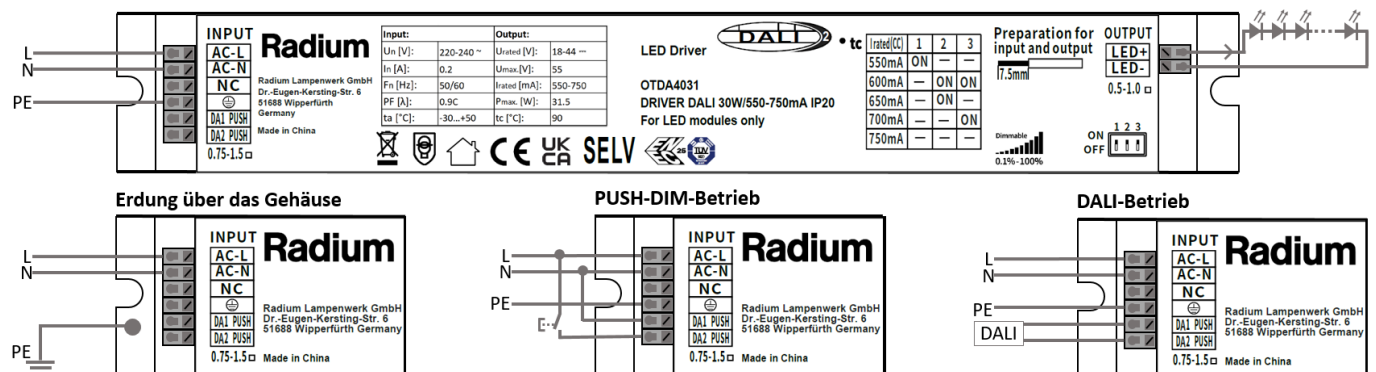
Effizienz @1500mA



Lebensdauer



Anschlusschema



Radium Lampenwerk GmbH
Postfach 1440 - 51678 Wipperfurth

+49-2267 - 81 - 1
FAX +49-2267 - 81 - 231

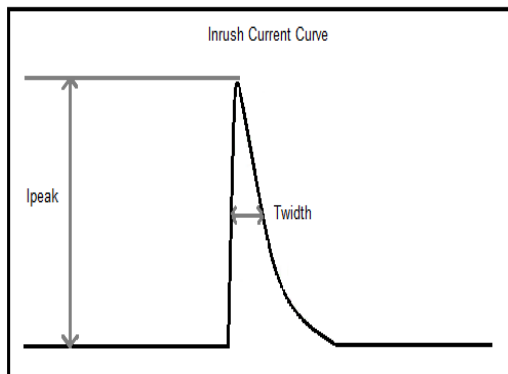
Information no. 9908-01-2112

Gültigkeit: Die Blätter zur technischen Information (TI-Blätter) werden in unregelmäßigen Abständen aktualisiert! Der Benutzer ist für die Gültigkeit und Aktualität dieses TI-Blattes selbst verantwortlich. Mit dem Erscheinen dieses TI-Blattes verlieren alle vorausgegangenen Ausgaben für diesen Lampentyp ihre Gültigkeit.

Radium

Technical information

Sicherungsauslegung



Charakteristik	Strom	Max. Anzahl Geräte
B	10A	40
	16A	64
	20A	80
	25A	100
C	10A	66
	16A	108
	20A	133
	25A	166
I_{peak} / T_{width}	$\leq 16A / 80\mu s$	

Hinweise

- Es wird empfohlen Überspannungs- und Unterspannungsschutzgeräte in den Stromkreisen der Leuchten zu installieren, um die Sicherheit vor dem Anschluss an das Stromnetz zu gewährleisten.
- Vergewissern Sie sich, dass das Gerät vom Stromnetz getrennt ist und kein Strom anliegt, bevor Sie den DIP-Schalter zur Einstellung des Ausgangsstroms verwenden.
- Der DALI-Betrieb und der PUSH-DIM-Betrieb können nicht gleichzeitig verwendet werden, da sonst die DALI-Steuereinheit beschädigt wird.
- Die maximale Kabellänge zwischen dem Druckschalter und dem am weitesten entfernten LED-Treiber beträgt 135 m. Drahtdurchmesser: 0,5-2,5mm²
- Die minimale Dimmtiefe im PUSH-DIM-Betrieb beträgt 3% I_{out} .
- Bitte beachten Sie, dass neben dem Treiber auch andere Faktoren die EMV-Verträglichkeit der LED-Leuchte beeinflussen. Die Struktur und die Verkabelung der Leuchte sowie das verwendete LED Modul sind ebenfalls von Bedeutung. Es wird daher empfohlen, die EMV der gesamten LED-Leuchte zu bestätigen.
- Sofern nicht anders angegeben, wurden die Parameter des Leistungsfaktors, der Oberschwingungen und des Wirkungsgrads bei einer Umgebungstemperatur von 25 °C, einer Luftfeuchtigkeit von 50 %, einer Eingangsspannung von 230 V Wechselstrom (50 Hz) und unter Vollast geprüft.
- Verwenden Sie dieses Produkt gemäß den Spezifikationen. Andernfalls kann es zu Fehlfunktionen kommen.
- Die Verwendung von LED Modulen, die nicht mit dem LED-Treiber kompatibel sind, können zu Bränden oder anderen Gefahren führen.
- Von Menschen verursachte Schäden, jegliche Verwendung außerhalb der Spezifikation und Modifikationen, die nicht vom Hersteller vorgenommen wurden, sind nicht von der Garantie abgedeckt.

Radium Lampenwerk GmbH
Postfach 1440 - 51678 Wipperfürth

☎ +49-2267 - 81 - 1
FAX +49-2267 - 81 - 231

Information no. 9908-01-2112