

InfraRed Healthcare Heat Incandescent

PAR38 IR 150W E27 230V Red UNP/20

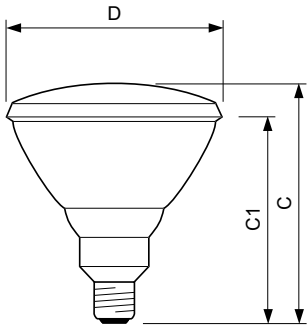
Die InfraRed Healthcare Heat Incandescent eignen sich nicht nur optimal für die lokale Wärmebehandlung zur Linderung von Muskelschmerzen. Sie können auch für die Behandlung von rheumatischen Beschwerden eingesetzt werden. Diese Form der Wärmetherapie unterstützt nachweislich auch die Heilung bei verschiedenen Arten von Verletzungen, zum Beispiel bei Sportverletzungen und nicht-infizierten Wunden, und sorgt in vielen Fällen auch für eine schnelle und wirksame Schmerzlinderung.

Produkt Daten

| Allgemeine Eigenschaften | | Kolbenmaterial | |
|--------------------------|-----------------------|-------------------------------------|-----------------------------------|
| Socket | E27 [E27] | Kolbenmaterial | Hartglas |
| Betriebsstellung | UNIVERSAL [Beliebig] | Kolbenform | PAR38 [PAR 4.75inch oder 121mm] |
| Hauptanwendungsgebiet | Infrarot Gesundheit | Produktdaten | |
| Nennlebensdauer (Nom) | 300 h | Gesamt-Produktcode | 871150016675398 |
| Nennlebensdauer (Std.) | 300 h | Bestell-Produktname | PAR38 IR 150W E27 230V Red UNP/20 |
| Elektrische Kenndaten | | EAN/UPC - Produkt | 8711500166753 |
| Power (Rated) (Nom) | 150 W | Bestellcode | 16675398 |
| Spannung (Nom) | 230 V | Anzahl pro Verpackung | 1 |
| Dimmen | | SAP-Zähler - Pakete pro Außenkarton | 20 |
| Dimmbar | Ja | SAP-Material | 923806644208 |
| Mechanische Kenndaten | | Nettogewicht (Einzelteil) | 308,000 g |
| Kolbenausführung | Rot | | |

InfraRed Healthcare Heat Incandescent

Abmessungsskizzen



| Product | D | C (max) | C1 (max) |
|-----------------------------------|--------|---------|----------|
| PAR38 IR 150W E27 230V Red UNP/20 | 121 mm | 136 mm | 124 mm |

PAR38 IR 150W E27 230V Red UNP/20

