

1

2

3

4

記号 SYN	区域 ZONE	変更事項/REVISIONS	改定表示 REV No.	管理番号 CON No.	日付 DATE	担当者 REV BY
		新図発行/ISSUE OF NEW DWG				
* - *						

A

A

B

B

C

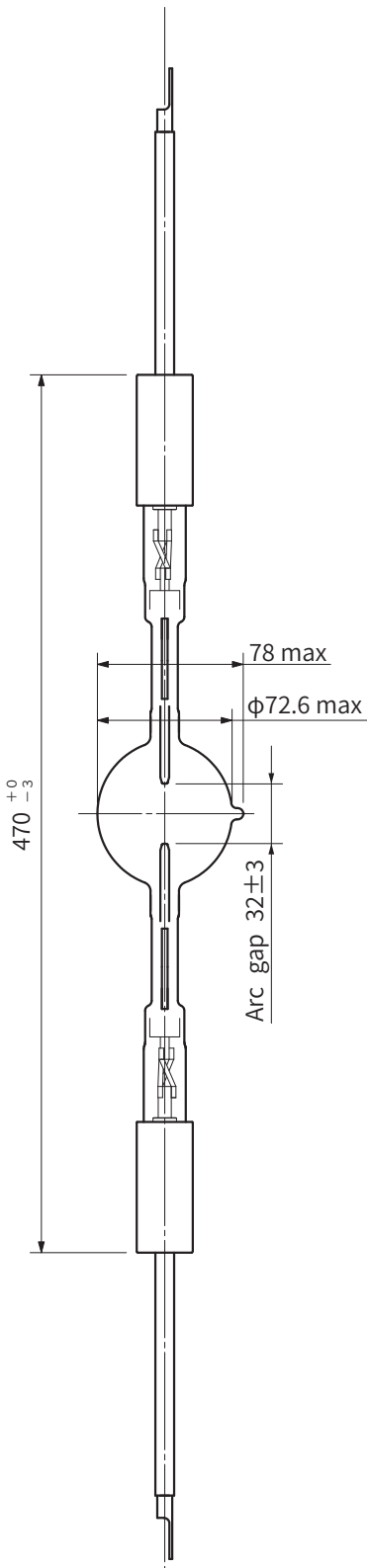
C

D

D

E

E



ランプ電力 Lamp wattage	12,000W
ランプ電圧 Lamp voltage	160V
ランプ電流 Lamp current	75.0A
全光束 Lumen	1,100,000 lm
色温度 Color temp	6000K
演色性 Color rendering	≥90
色度 CIE chromaticity coordinates	x : 0.323 y : 0.325
平均寿命 Average life	300hrs
点灯方向 Burning position	水平 ± 15°
口金 Base	30×70 Cylinder LEAD 165mm

F

F

記号/SYM	品目分類/P.NAME	品目コード/P.CD	品目名/TITLE	図番/D.No	数量/QTY	備考/REMARKS
材質/MATERIAL	単位/UNIT mm	尺度/SCALE 1/4	品目名/TITLE DI-120			
処理/FINISH	正投影/DIMENSION 3rd		品目コード/Pro.CODE	品目品目分類名		
質量/MASS	江東電気株式会社 Koto Electric Co., Ltd.					
制定日/D.DATE			REV		A4	
ページ/PAGE 1/1						

1

2

3

4