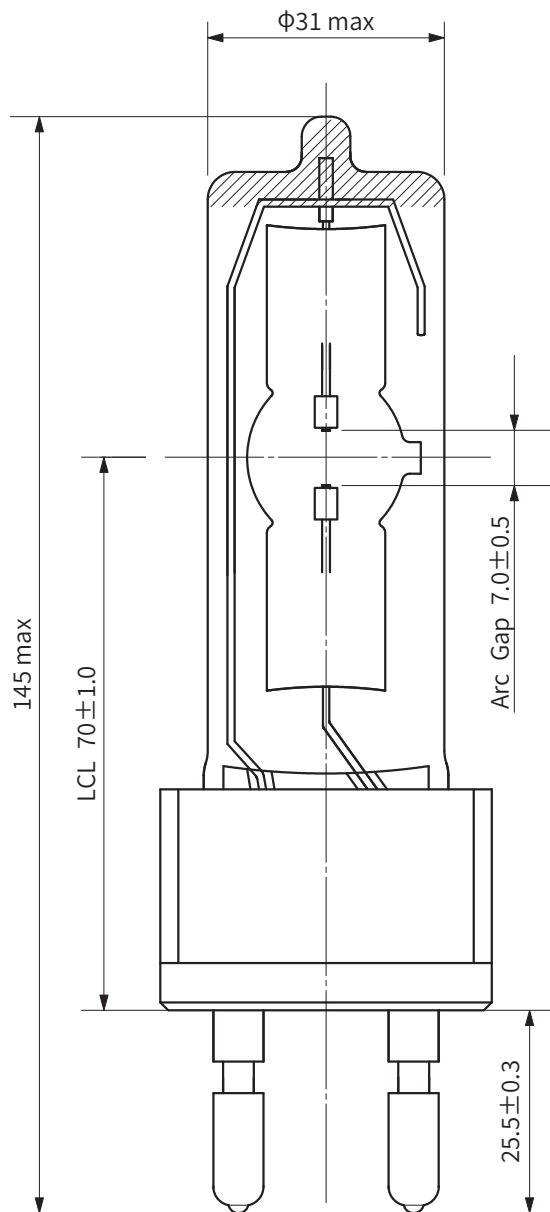


記号 SYN	区域 ZONE	変更事項/REVISIONS	改定表示 REV No.	管理番号 CON No.	日付 DATE	担当者 REV BY
		新図発行/ISSUE OF NEW DWG				
* - *						



ランプ電力 Lamp wattage	800W
ランプ電圧 Lamp voltage	95V
ランプ電流 Lamp current	8.5A
全光束 Lumen	64,000 lm
色温度 Color temp	6000K
演色性 Color rendering	≥ 95
色度 CIE chromaticity coordinates	x : 0.318 y : 0.317
平均寿命 Average life	1,000hrs
点灯方向 Burning position	ANY
口金 Base	G22

記号/SYM	品目分類/P.NAME	品目コード/P.CD	品目名/TITLE	図番/D.No	数量/QTY	備考/REMARKS
材質/MATERIAL	単位/UNIT mm		尺度/SCALE 1/1	品目名/TITLE DIS-8H UV-Block		
処理/FINISH				品目コード/Pro.CODE		品種品目分類名
質量/MASS						
制定日/D.DATE						
ページ/PAGE	1/1		江東電気株式会社 Koto Electric Co., Ltd.		REV	A4