

1

2

3

4

記号 SYN	区域 ZONE	変更事項/REVISIONS	改定表示 REV No.	管理番号 CON No.	日付 DATE	担当者 REV BY
		新図発行/ISSUE OF NEW DWG				
	-					

A

A

B

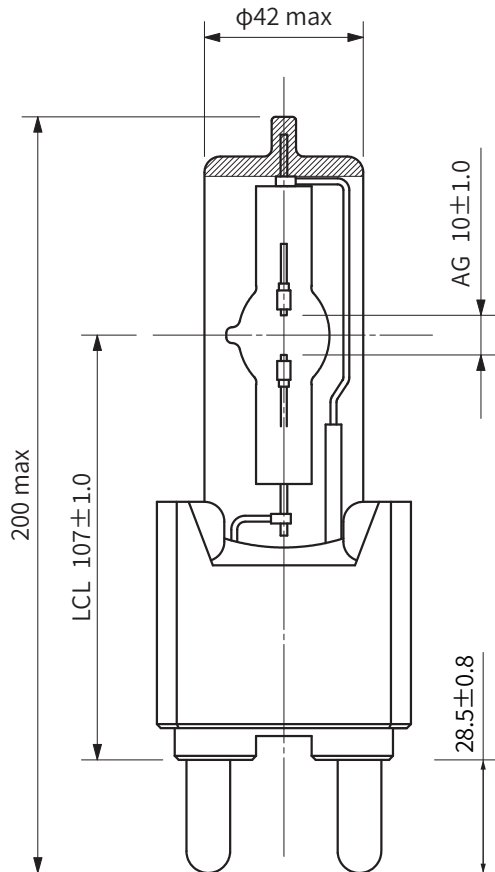
B

C

C

D

D



E

E

ランプ 電力 Lamp wattage	1,200W
ランプ 電圧 Lamp voltage	100V
ランプ 電流 Lamp current	12A
全光束 Lumen	110,000 lm
色温度 Color temp	6000K
演色性 Color rendering	≥ 90
色度 CIE chromaticity coordinates	x : 0.323
	y : 0.325
平均寿命 Average life	750hrs
点灯方向 Burning position	ANY
口金 Base	G38

F

F

記号/SYM	品目分類/P.NAME	品目コード/P.CD	品目名/TITLE	図番/D.No	数量/QTY	備考/REMARKS
材質/MATERIAL	単位/UNIT mm		尺度/SCALE 1/2	品目名/TITLE DIS-12H UV-Block		
処理/FINISH	正投影/DIMENSION 3rd			品目コード/Pro.CODE		
質量/MASS	江東電気株式会社 Koto Electric Co., Ltd.			品種品目分類名		
制定日/D.DATE				REV		
ページ/PAGE	1/1			A4		

1

2

3

4