

1

2

3

4

記号 SYN	区域 ZONE	変更事項/REVISIONS	改定表示 REV No.	管理番号 CON No.	日付 DATE	担当者 REV BY
		新図発行/ISSUE OF NEW DWG				
* - *						

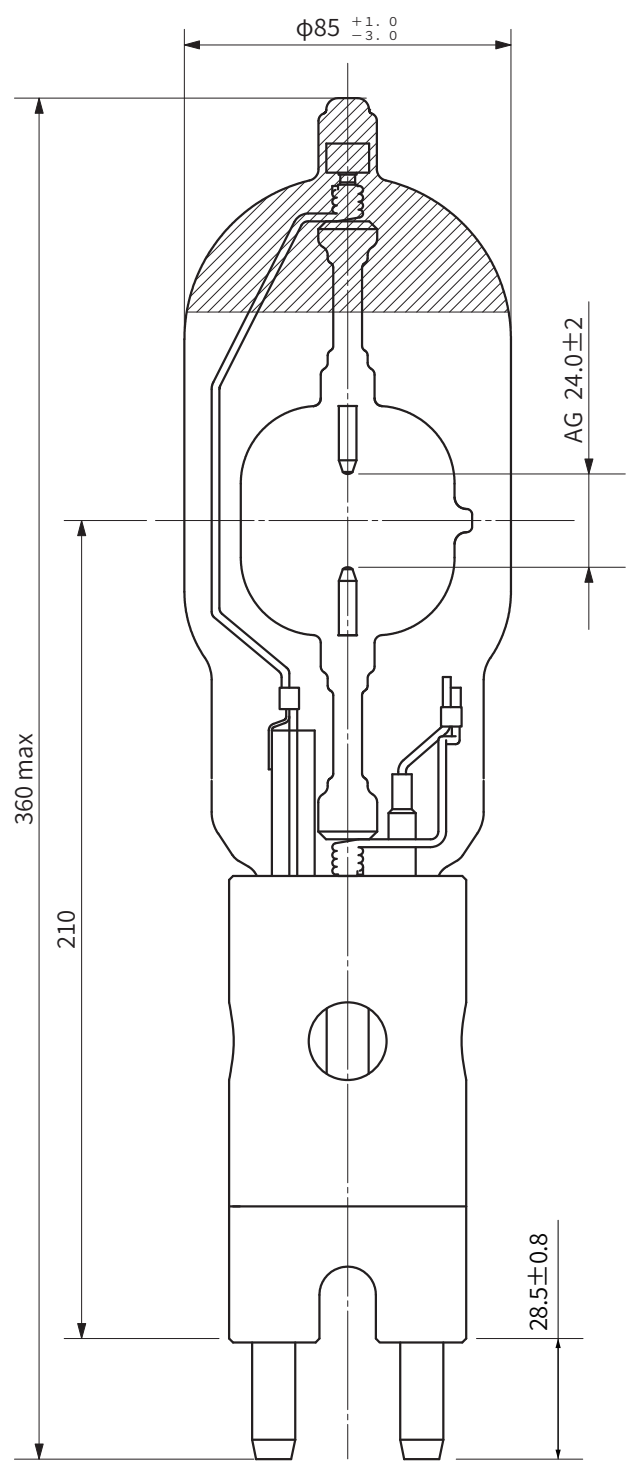
A

B

C

D

E



ランプ電力 Lamp wattage	9,000W
ランプ電圧 Lamp voltage	165V
ランプ電流 Lamp current	56A
全光束 Lumen	810,000 lm
色温度 Color temp	6500K
演色性 Color rendering	≥90
色度 CIE chromaticity coordinates	x : 0.315
	y : 0.320
平均寿命 Average life	400hrs
点灯方向 Burning position	S135
口金 Base	G38

A

B

C

D

E

F

F

記号/SYM	品目分類/P.NAME	品目コード/P.CD	品目名/TITLE	図番/D.No	数量/QTY	備考/REMARKS
材質/MATERIAL	単位/UNIT mm	尺度/SCALE 1/2	品目名/TITLE DIS-90H VIVID			
処理/FINISH	質量/MASS	正投影/DIMENSION 3rd	品目コード/Pro.CODE	品種品目分類名		
制定日/D.DATE	江東電気株式会社 Koto Electric Co., Ltd.					
ページ/PAGE 1/1			REV	A4		

1

2

3

4