

1

2

3

4

記号 SYN	区域 ZONE	変更事項/REVISIONS	改定表示 REV No.	管理番号 CON No.	日付 DATE	担当者 REV BY
		新図発行/ISSUE OF NEW DWG				
	*-*					

A

A

B

B

C

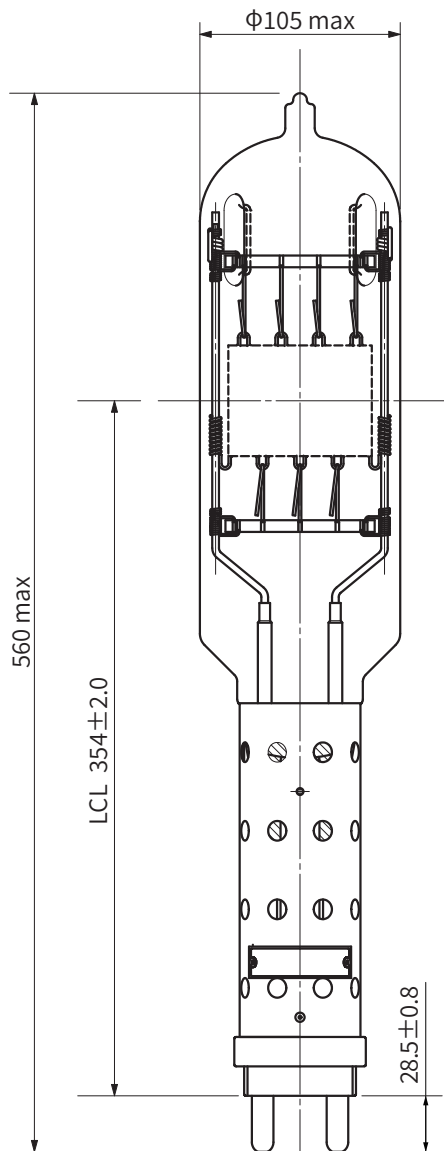
C

D

D

E

E



定格電圧 Rated voltage	240V
定格電力 Rated wattage	24,000W
色温度 Color temp	3400K
全光束 Lumen	800,000 lm
効率 Luminous efficacy	33.3 lm/W
平均寿命 Average life	150hrs
口金 Base	G38
バルブ径 Diameter	105mm max
フィラメント寸法 巾×高さ Filament dimensions W×H	74×52mm
点灯方向 Burning position	BD $\pm 45^\circ$

F

F

記号/SYM	品目分類/P.NAME	品目コード/P.CD	品目名/TITLE	図番/D.No	数量/QTY	備考/REMARKS
材質/MATERIAL	単位/UNIT mm	尺度/SCALE 1/4	品目名/TITLE KP240H/240V			
処理/FINISH	正投影/DIMENSION 3rd		品目コード/Pro.CODE	品目品目分類名		
質量/MASS	江東電気株式会社 Koto Electric Co., Ltd.					
制定日/D.DATE						
ページ/PAGE 1/1					REV	A4

1

2

3

4