

Neue Produkte

Ledvance – Neue Lampen für die Straßen und Außenbeleuchtung

LED

Logistik

Beratung



Neue Produkte

Ledvance HQL LED – 2. Generation Außen kleiner, innen effizienter

Bis zu
78%
Energie-
einsparung!¹

Seit 2015 dürfen Quecksilberdampflampen in der EU nicht mehr neu auf den Markt gebracht werden.

Gut, dass es mit Ledvance HQL LED-Lampen zukunftsweisende, wirtschaftliche Alternativen für den einfachen direkten Austausch gibt – in ihrer 2. Generation sogar bis zu 23% kleiner, bis zu 58% leichter und vor allem nochmals effizienter².

Ledvance HQL LED sind besonders geeignet für Parkanlagen, Nebenstraßen und bestehende Weißlichtanlagen mit HQL-Lampen.

Sparen Sie im Handumdrehen Energie und Wartungskosten!

Produktmerkmale:

- Für vertikale und horizontale Brennlage zugelassen³
- Hohe Effizienz von bis zu 133 lm/W
- Starker Schutz dank IP654
- Betrieb an magnetischen Vorschaltgeräten (KVG)⁴ und an Netzspannung möglich
- Lange Lebensdauer von bis zu 50.000 Std.⁵
- **NEU:** NAV-Ersatz mit E40-Sockel & 3.000 K
- Lichtströme von 2.000 bis 6.000 lm
- Effektives Thermomanagement (Betriebstemperatur -20 bis +60°C)
- Einfacher Austausch dank E27-/E40-Sockel
- Überspannungsschutz von bis zu 4 kV (L–N)
- Sofort 100% Licht, keine Aufwärmzeit

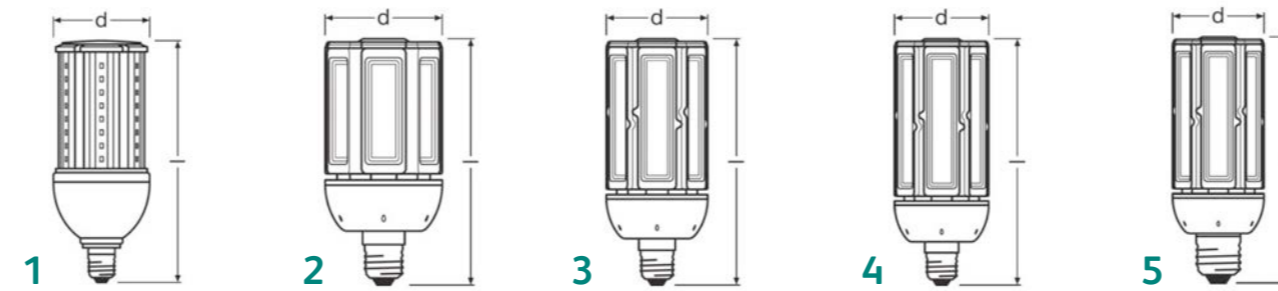
¹ Gegenüber herkömmlichen HQL-Lampen mit vergleichbarer Lichtleistung
² Gegenüber Ledvance HQL-Lampen der 1. Generation

³ Vor Installation prüfen, ob der Sockel das Gewicht der Lampe trägt

⁴ Ausgenommen Ledvance HQL LED 2000 lm 840

⁵ L70/B50

Bild-Nr.	EAN	Lampenbezeichnung	Watt	Lumen
1	4052899961555	Ledvance HQL LED 2000 lm 840	18	2.000
2	4058075037045	Ledvance HQL LED 3000 lm 840	23	3.000
3	4058075037342	Ledvance HQL LED 4000 lm 840	30	4.000
4	4058075037366	Ledvance HQL LED 6000 lm 840	46	6.000
5	4058075037380	Ledvance HQL LED 6000 lm 830	46	6.000



HQL LED 2000 lm 18 W/840 E27 HQL LED 3000 lm 23 W/840 E27 HQL LED 4000 lm 30 W/840 E27 HQL LED 6000 lm 46 W/840 E27 P HQL LED 6000 lm 46 W/830 E40

EAN	Farbtemperatur	Sockel	Lebensdauer	Durchmesser
4052899961555	4.000 K	E27	32.000 h	70 mm
4058075037045	4.000 K	E27	50.000 h	75 mm
4058075037342	4.000 K	E27	50.000 h	75 mm
4058075037366	4.000 K	E27	50.000 h	80 mm
4058075037380	3.000 K	E40	50.000 h	80 mm

EAN	Gesamtlänge	Gewicht	Energielabel	Produktanfrage (Menge in Stück)
4052899961555	166 mm	365 g	A+	
4058075037045	152 mm	415 g	A++	
4058075037342	175 mm	480 g	A++	
4058075037366	204 mm	680 g	A++	
4058075037380	210 mm	700 g	A++	

Tragen Sie in das Feld „Produktanfrage“ die gewünschte Stückzahl ein, klicken Sie dann auf „Anfragen“. Es öffnet sich eine E-Mail mit Ihrer Anfrage.
Bitte tragen Sie Ihre vollständigen Kontaktdaten in die E-Mail ein.

Anfragen



Ob für die Straßenbeleuchtung in Fußgängerzonen, Parkanlagen oder kosteneffiziente Leuchtmittel für Industrieanlagen: Mit Ledvance HQL LED-Lampen entscheiden Sie sich für zukunftsweisende Lösungen.



Mit Ledvance VIALOX NAV SUPER XT Hochdruckentladungslampen entscheiden Sie sich für Energieeffizienz mit hoher Wartungsfreundlichkeit.

Sehr lange
Lebensdauer!



Neue Produkte

Ledvance VIALOX NAV-T SUPER XT

Effizient und extrem langlebig

Ob für offene oder geschlossene Leuchten: LEDVANCE bietet Ihnen mit der neu entwickelten Ledvance VIALOX NAV SUPER XT Familie moderne Hochdruck-Natriumdampf lampen für eine besonders effiziente und langlebige, helle und sogar dimmbare Straßen- und Außenbeleuchtung.

Der ideale Ersatz für Natriumdampf-Doppelbrenner-Lampen!

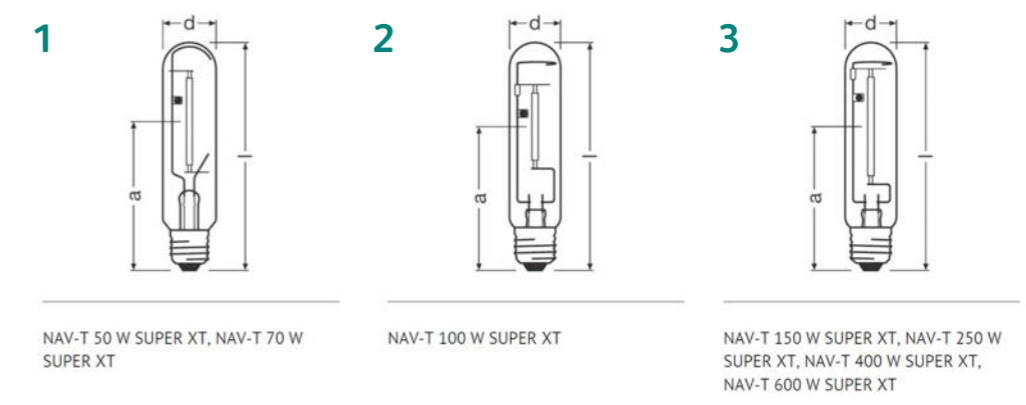
Produktmerkmale:

- Hervorragende Effizienz von bis zu 140 lm/W
- Geringe Wartungskosten dank sehr hoher Lampenüberlebensrate von 90% nach 32.000 Std.
- Wartungszyklus von 8 Jahren¹
- Betrieb an magnetischen oder elektronischen Vorschaltgeräten²
- Optimale Energieeffizienz an EVG POWERTRONIC PTo
- ErP-konform gemäß EU-Verordnung 245/2009

¹ Empfohlener Wartungszyklus bei 11 Std. Brenndauer/Tag

² Vorschaltgeräte müssen über End-of-Life-Abschaltung (EOL) verfügen (IEC 61167, IEC 62035)

Bild-Nr.	EAN	Lampenbezeichnung	Watt	Lumen
1	4058075803640	Ledvance NAV-T 50W SUPER XT	50	4.200
1	4058075803558	Ledvance NAV-T 70W SUPER XT	70	6.600
1	4058075803565	Ledvance NAV-T 100W SUPER XT	100	10.700
2	4058075803572	Ledvance NAV-T 150W SUPER XT	150	18.000
3	4058075803619	Ledvance NAV-T 250W SUPER XT	250	33.200
3	4058075803626	Ledvance NAV-T 400W SUPER XT	400	56.500
3	4058075803633	Ledvance NAV-T 600W SUPER XT	600	90.000



EAN	Lebensdauer B5	Lebensdauer B10	Energielabel	Socket
4058075803640	22.000 h	30.000 h	A	E27
4058075803558	26.000 h	34.000 h	A+	E27
4058075803565	28.000 h	34.000 h	A+	E40
4058075803572	28.000 h	34.000 h	A+	E40
4058075803619	28.000 h	34.000 h	A+	E40
4058075803626	28.000 h	34.000 h	A++	E40
4058075803633	24.000 h	28.000 h	A++	E40

EAN	Gesamtlänge	Gewicht	Durchmesser	Produktanfrage (Menge in Stück)
4058075803640	156 mm	70 g	36 mm	
4058075803558	156 mm	56 g	36 mm	
4058075803565	210 mm	110 g	47 mm	
4058075803572	210 mm	160 g	47 mm	
4058075803619	257 mm	165 g	47 mm	
4058075803626	285 mm	174 g	47 mm	
4058075803633	285 mm	187 g	47 mm	

Tragen Sie in das Feld „Produktanfrage“ die gewünschte Stückzahl ein, klicken Sie dann auf „Anfragen“. Es öffnet sich eine E-Mail mit Ihrer Anfrage.
Bitte tragen Sie Ihre vollständigen Kontaktdaten in die E-Mail ein.

Anfragen



Neue Produkte

Ledvance VIALOX NAV-E SUPER XT

Effizient und extrem langlebig

Ob für offene oder geschlossene Leuchten:

LEDVANCE bietet Ihnen mit der neu entwickelten Ledvance VIALOX NAV SUPER XT Familie moderne Hochdruck-Natriumdampflampen für eine besonders effiziente und langlebige, helle und sogar dimmbare Straßen- und Außenbeleuchtung.

Der ideale Ersatz für Natriumdampf-Doppelbrenner-Lampen!

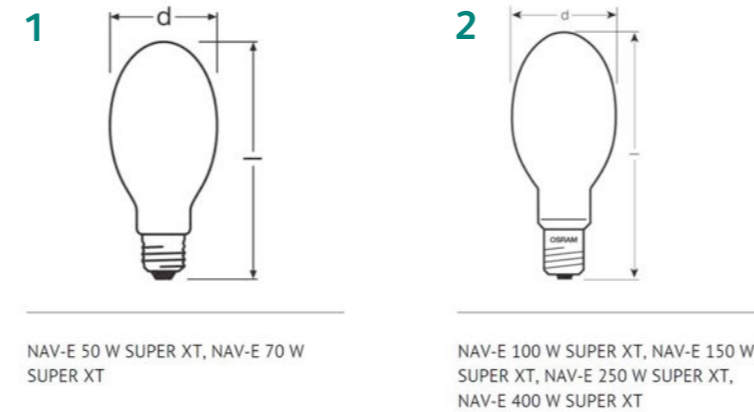
Produktmerkmale:

- Hervorragende Effizienz von bis zu 140 lm/W
- Geringe Wartungskosten dank sehr hoher Lampenüberlebensrate von 90% nach 32.000 Std.
- Wartungszyklus von 8 Jahren¹
- Betrieb an magnetischen oder elektronischen Vorschaltgeräten²
- Optimale Energieeffizienz an EVG POWERTRONIC PTo
- ErP-konform gemäß EU-Verordnung 245/2009

¹ Empfohlener Wartungszyklus bei 11 Std. Brenndauer/Tag

² Vorschaltgeräte müssen über End-of-Life-Abschaltung (EOL) verfügen (IEC 61167, IEC 62035)

Bild-Nr.	EAN	Lampenbezeichnung	Watt	Lumen
1	4058075803657	Ledvance NAV-E 50W SUPER XT	50	4.200
1	4058075803589	Ledvance NAV-E 70W SUPER XT	70	6.600
2	4058075803596	Ledvance NAV-E 100W SUPER XT	100	10.400
2	4058075803602	Ledvance NAV-E 150W SUPER XT	150	17.600
2	4058075803664	Ledvance NAV-E 250W SUPER XT	250	31.600
2	4058075803671	Ledvance NAV-E 400W SUPER XT	400	56.500



EAN	Lebensdauer B5	Lebensdauer B10	Energielabel	Sockel
4058075803657	22.000 h	30.000 h	A	E27
4058075803589	26.000 h	34.000 h	A+	E27
4058075803596	28.000 h	34.000 h	A+	E40
4058075803602	28.000 h	34.000 h	A+	E40
4058075803664	28.000 h	34.000 h	A+	E40
4058075803671	28.000 h	34.000 h	A++	E40

EAN	Gesamtlänge	Gewicht	Durchmesser	Produktanfrage (Menge in Stück)
4058075803657	156 mm	52 g	71 mm	
4058075803589	156 mm	52 g	71 mm	
4058075803596	183 mm	80 g	76 mm	
4058075803602	214 mm	100 g	76 mm	
4058075803664	226 mm	177 g	91 mm	
4058075803671	290 mm	303 g	122 mm	

Tragen Sie in das Feld „Produktanfrage“ die gewünschte Stückzahl ein, klicken Sie dann auf „Anfragen“. Es öffnet sich eine E-Mail mit Ihrer Anfrage.
Bitte tragen Sie Ihre vollständigen Kontaktdaten in die E-Mail ein.

Anfragen



Ledvance VIALOX NAV SUPER XT Hochdruckentladungslampen – gut für die Umwelt und ganz im Sinne der Stadt-, Gemeinde- oder Unternehmenskassen.

© MULTI-LITE Lichttechnik Handels GmbH

Senefelder-Ring 61
21465 Reinbek bei Hamburg
Tel: +49 (0) 40 66 99 30-0
Fax: +49 (0) 40 66 99 30-99
E-Mail: hamburg@multi-lite.com
www.multi-lite.com

Änderungen und Irrtümer vorbehalten.