

PHILIPS

LED-Lampen

A construction worker in a plaid shirt and work boots is walking through a parking garage. He is carrying a long aluminum ladder over his shoulder and a black toolbox with yellow accents in his hand. The garage has concrete pillars and overhead lighting fixtures.

Draufzahlen oder
drauf zählen?

Echte Profis setzen auf **Philips LED-Technologie**

Alles auf einen Blick
LED-Lampen

Ihr Ratgeber für die Wahl der richtigen LED-Leuchtmittel
Stand März 2019

**ECHTE
PROFIS
ECHTE
QUALITÄT**

LED-Lampen Neuheiten zum März 2019



TrueForce Road LED SON-T

Idealer Plug & Play SON-T/NAV-T Retrofittersatz mit nahezu identischer Lichtverteilungskurve

- **Neu: Ab März erhältlich als 50/100/150W Alternative**
- Nahezu identische Lichtverteilung: LEDs sind auf gleicher Höhe wie der Brenner herkömmlicher SON-T Lampen platziert und nutzen somit die Reflektoren und Optiken der bestehenden Leuchte
- Betrieb am bestehenden KVG/VVG. Kein Entfernen des Zündgerätes und keine weiteren Veränderungen an der Leuchte nötig
- Hocheffizient mit bis zu 176 lm/W und bis zu 55% Energieersparnis
- Höheres Sicherheitsempfinden auf Straßen und Wegen – dank Farbwiedergabe mit Ra 70 und Farbtemperatur von 3.000 oder 4.000 Kelvin
- 6kV Überspannungsschutz und passives Wärmemanagement
- Schutzart IP40
- 50.000 Stunden Nutzlebensdauer und 5 Jahre Garantie

TrueForce Urban LED HPL

Der ideale Plug & Play HPL/HQL Retrofittersatz in der Außenbeleuchtung – mit IP65

- **Neu: Kleinere Bauform und höhere Leistungspakete mit E27/E40 Sockel**
- Plug & Play: Für den Betrieb an magnetischen Vorschaltgeräten (KVG) und den direkten Betrieb an 220–240V geeignet.
- Geeignet für vertikale und horizontale Brennlagern (horizontal sofern die Leuchte über eine Wanne verfügt)
- Einfacher Austausch dank E27/E40 Sockel und geringer Abmessungen
- Hocheffizient mit bis zu 143 lm/W und bis zu 79% Energieersparnis
- 6kV Überspannungsschutz und passives Wärmemanagement
- Schutzart IP65
- 50.000 Stunden Nutzlebensdauer und 5 Jahre Garantie





TrueForce Public LED SOX

Erstmals Alternative für konventionelle SOX Entladungslampen – ideal für die Straßenbeleuchtung

- Ideal für bestehende Straßenleuchten – gleiche Länge wie konventionelle 26/35W und 36/55 W SOX (311 und 425 mm)
- Rotierende Endkappen – richten Sie das Licht dorthin, wo Sie es brauchen
- Betrieb am externen Philips Xitanium LED Treiber*
- Zusätzliche Energieersparnisse – dank individuell möglicher Dimmung der LED
- Höheres Sicherheitsempfinden auf Straßen und Wegen – dank Farbwiedergabe mit R_a 70 und Farbtemperatur von 4.000 Kelvin
- Schutzart IP60
- 50.000 Stunden Nutzlebensdauer und 5 Jahre Garantie

* Empfohlene Philips Xitanium LED Treiber: Philips Bestellnr. 47032900, 47592800



TrueForce Core LED High Lumen

TrueForce Einstiegssegment als Alternative für Kompaktleuchtstoff-/Energiesparlampen mit hohem Lichtstrom

- Preiskracher als Alternative für Kompaktleuchtstoff-/Energiesparlampen mit hohem Lichtstrom und E27 Sockel
- Betrieb direkt an 220–240V Netzspannung
- Bis zu 40% Energieersparnis und bis zu 119 lm/W
- Farbwiedergabe mit R_a 80 und Farbtemperatur von 3.000 und 4.000 Kelvin
- 2kV Überspannungsschutz und passives Wärmemanagement
- Schutzart IP 40 (trockene, saubere Umgebung)
- 20.000 Stunden Nutzlebensdauer und 2 Jahre Garantie
- Anwendungsbereiche: Industrie und Einzelhandel

Classic LEDbulb Deko-Kollektion

Neue, außergewöhnliche Formen in der Classic LEDbulb Familie

- Herz- und pilzförmig: Extra warmweißes Licht (2.000 Kelvin) für besonders schönes Ambiente, dank goldfarbener Beschichtung
- Diamantförmig: modernes und elegantes Design, in dimmbar und 2.700 Kelvin Farbtemperatur
- Anwendungsbereiche: Hotels, Restaurants und private Haushalte



Das LED-Lampen Sortiment – Drei Kategorien für jede Herausforderung

Sie suchen das richtige Produkt für Ihre Anwendung?

Wählen Sie gemäß Ihren Anforderungen aus unseren 3 Leistungskategorien:

Good

Better

Best

Einstiegssegment

- Der günstige Umstieg auf LED mit unseren Preisbrechern
- Die richtige Wahl für einfache Anwendungen bei denen der Preis im Vordergrund steht

Standardsegment

- Die Standardtypen für jeden Bedarf
- Für viele Anwendungen sind die Rennertypen genau die richtige Wahl
- Überzeugendes Preis-Leistungs-Verhältnis

Premiumsegment

- Die beste Wahl bei LED-Lampen
- Längste Nutzlebensdauern, ideal für den 24/7 Dauerbetrieb
- Produkteigenschaften, die einen Mehrwert liefern, wie bspw. DimTone, beste Farbwiedergabe oder höchste Lichtströme

LEDspot GU10

Best



MASTER LEDspot ExpertColor GU10

Der beste und schönste LEDspot für Profis

- 40.000 Stunden Nutzlebensdauer und 5 Jahre Garantie
- Höchste Lebensdauer – ideal geeignet für den 24/7 Dauerbetrieb
- Dimmbar
- Exzellente Farbwiedergabe mit Ra97 – ahmt das Farbspektrum einer Halogenlampe nach

Better

MASTER LEDspot Value GU10

Die dimmbare Rennertype im Retro-Look

- 25.000 Stunden Nutzlebensdauer und 5 Jahre Garantie
- Dimmbar
- DimTone Version – das Licht wird beim Dimmen wärmer
- Sehr gute Farbwiedergabe mit bis zu Ra90



Good



CorePro LEDspot GU10

Der Preiskracher im LED-Einstiegssegment

- 15.000 Stunden Nutzlebensdauer und 2 Jahre Garantie
- Nicht dimmbare und dimmbare Versionen
- Gute Farbwiedergabe mit bis zu Ra80

LEDbulb E27

Best



MASTER LEDbulb E27 DimTone

DimTone und beste Farbwiedergabe für perfektes Ambiente im Dauerbetrieb

- Höchste Lebensdauer – ideal geeignet für den 24/7 Dauerbetrieb
- 25.000 Stunden Nutzlebensdauer und 5 Jahre Garantie
- Dimmbar mit DimTone – das Licht wird beim Dimmen wärmer
- Beste Farbwiedergabe mit bis zu R_a90
- Klare und matte Ausführungen

Better

CorePro LEDbulb E27 Dim

Preiswerter dimmbarer Glühlampenersatz

- 15.000 Stunden Nutzlebensdauer und 2 Jahre Garantie
- Dimmbar
- Gute Farbwiedergabe mit R_a80



Good



CorePro LEDbulb E27

Preiswerter Glühlampenersatz

- 15.000 Stunden Nutzlebensdauer und 2 Jahre Garantie
- Nicht dimmbar
- Gute Farbwiedergabe mit R_a80

Classic LEDbulb E27

Best



Classic LEDbulb E27 DimTone

Der Klassiker mit DimTone für perfektes Ambiente

- 15.000 Stunden Nutzlebensdauer und 2 Jahre Garantie
- Dimmbar mit DimTone – das Licht wird beim Dimmen wärmer
- Gute Farbwiedergabe mit R_a80

Better

Classic LEDbulb E27 Dim

Der Klassiker im Retro-Look – dimmbar

- 15.000 Stunden Nutzlebensdauer und 2 Jahre Garantie
- Dimmbar
- Gute Farbwiedergabe mit R_a80



Good



Classic LEDbulb E27

Der Klassiker im Retro-Look

- 15.000 Stunden Nutzlebensdauer und 2 Jahre Garantie
- Nicht dimmbar
- Gute Farbwiedergabe mit R_a80

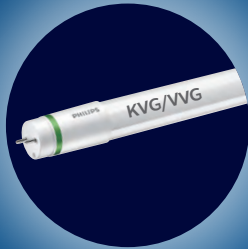
LEDtubes vom Weltmarktführer im Bereich Licht

Profitieren Sie von unserer vielfältigen Produktauswahl und finden Sie das richtige Produkt für Ihre Anwendung.

Hohe Beleuchtungsstärken werden dank unserer MASTER LEDtube T8 Technologie mit gerichtetem Licht im 160° Ausstrahlwinkel erreicht. Dies ist dank der bruchfesten Polycarbonattechnologie möglich - und hält somit gleichzeitig die Anforderungen der HACCP Richtlinie ein. Unsere LEDtubes sind sicher und nach der Norm DIN EN 62776 zertifiziert.

LEDtube T8

Best



UltraEfficiency (UE)

Die effizienteste LEDtube der Welt

- Bis zu 3.700 Lumen
- Bis zu 172 Lumen pro Watt
- Bis zu 63 % Energieersparnis
- Höchste Beleuchtungsstärken durch gerichtetes Licht im 160° Ausstrahlwinkel
- Bruchfest aus Polycarbonat – HACCP konform
- 70.000 Stunden Nutzlebensdauer und 5 Jahre Garantie

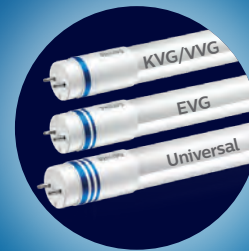
LEDtube T5
Sortiment

Mehr Informationen
auf Seite 22.

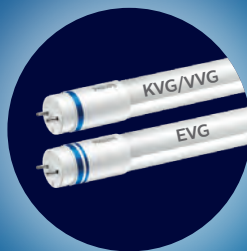
UltraOutput (UO)

Höchster Lichtstrom für anspruchsvolle Anwendungen

- Bis zu 3.700 Lumen
- Bis zu 156 Lumen pro Watt
- Bis zu 59 % Energieersparnis
- Höchste Beleuchtungsstärken durch gerichtetes Licht im 160° Ausstrahlwinkel
- Bruchfest aus Polycarbonat – HACCP konform
- 50.000 Stunden Nutzlebensdauer und 5 Jahre Garantie



Better



HighOutput (HO)

Für maximale Energieersparnisse bei hohem Lichtstrom

- Bis zu 3.100 Lumen
- Bis zu 170 Lumen pro Watt
- Bis zu 69 % Energieersparnis
- Hohe Beleuchtungsstärken durch gerichtetes Licht im 160° Ausstrahlwinkel
- Bruchfest aus Polycarbonat – HACCP konform
- 50.000 Stunden Nutzlebensdauer und 5 Jahre Garantie

CorePro

Der Preiskracher im LED-Einstiegssegment

- Bis zu 2.700 Lumen
- Bis zu 130 Lumen pro Watt
- Bis zu 66% Energieersparnis
- 240° Ausstrahlwinkel – aus Glas (Einstiegssegment)
- 30.000 Stunden Nutzlebensdauer und 3 Jahre Garantie



Good

Ihre Ersparnisse – Senken Sie Ihre Gesamtbetriebskosten

LEDtubes sind bis zu **65%** effizienter als TL-D Lampen, so dass Sie bei gleichbleibend hoher Lichtqualität Energiekosten sparen können.

Ihre Stromkostensparnis pro Jahr für jedes eingesparte Watt Leistung:

Die Tabelle zeigt die Stromkostensparnis pro Watt in Abhängigkeit von Brenndauer und Stromkostenpreis. Multiplizieren Sie einfach die eingesparte Leistung in Watt mit dem Wert aus der Tabelle und Sie erhalten die Stromkostensparnis für das Leuchtmittel pro Jahr.

Brennstunden pro Jahr	Stromkosten/kWh 0,15 €	Stromkosten/kWh 0,16 €	Stromkosten/kWh 0,17 €	Stromkosten/kWh 0,18 €	Stromkosten/kWh 0,19 €	Stromkosten/kWh 0,20 €	Stromkosten/kWh 0,21 €
500	0,08 €	0,08 €	0,09 €	0,09 €	0,10 €	0,10 €	0,11 €
1.000	0,15 €	0,16 €	0,17 €	0,18 €	0,19 €	0,20 €	0,21 €
1.500	0,23 €	0,24 €	0,26 €	0,27 €	0,29 €	0,30 €	0,32 €
2.000	0,30 €	0,32 €	0,34 €	0,36 €	0,38 €	0,40 €	0,42 €
2.500	0,38 €	0,40 €	0,43 €	0,45 €	0,48 €	0,50 €	0,53 €
3.000	0,45 €	0,48 €	0,51 €	0,54 €	0,57 €	0,60 €	0,63 €
4.000	0,60 €	0,64 €	0,68 €	0,72 €	0,76 €	0,80 €	0,84 €
5.000	0,75 €	0,80 €	0,85 €	0,90 €	0,95 €	1,00 €	1,05 €
6.000	0,90 €	0,96 €	1,02 €	1,08 €	1,14 €	1,20 €	1,26 €
7.000	1,05 €	1,12 €	1,19 €	1,26 €	1,33 €	1,40 €	1,47 €
8.000	1,20 €	1,28 €	1,36 €	1,44 €	1,52 €	1,60 €	1,68 €


Vergleichsrechnung der LED gegenüber einer konventionellen Lösung	Leuchtstofflampe 58 W	MASTER LEDtube UE 21,5 W
Lampenleistung	58 W	21,5 W
Stromverbrauch/Jahr	232 kWh	86 kWh
Stromkosten/ Jahr	46,40 €	17,20 €
Ersparnis Stromkosten/Jahr¹⁾		29,20 €

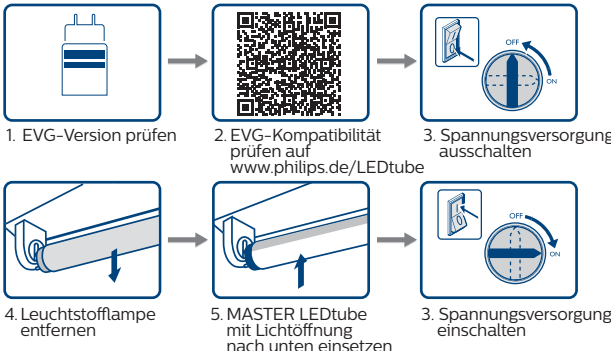
¹⁾ Berechnungsgrundlage: Strompreis 0,20€/kWh, Brenndauer 4.000 Stunden pro Jahr (siehe Tabelle oben: 58 W-21,5 W = 36,5 W Ersparnis * 0,80 € = 29,20 €)

100% sichere Installation – So einfach wie noch nie

LEDtubes bieten die schnellste und einfachste Möglichkeit zur Umrüstung vorhandener Leuchten auf LED-Technologie. Die Installation ist 100% sicher und durch den direkten Lampenwechsel absolut problemlos.

Installationsanleitung für das EVG






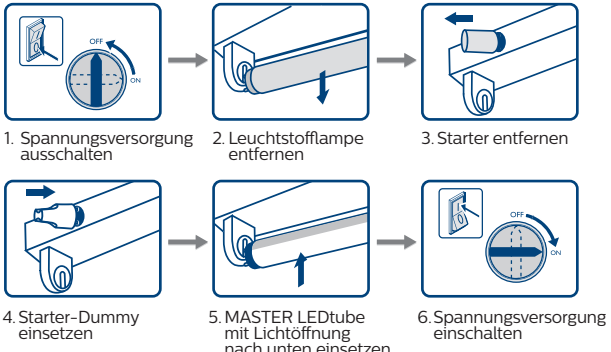
- EVG-Version prüfen
- EVG-Kompatibilität prüfen auf www.philips.de/LEDtube
- Spannungsversorgung ausschalten
- Leuchtstofflampe entfernen
- MASTER LEDtube mit Lichtöffnung nach unten einsetzen
- Spannungsversorgung einschalten

LEDtube InstantFit für das EVG


- Kein Austausch von Kabeln
- Kein mühevolles Auswechseln der Betriebsgeräte
- Einfache und sichere Installation
- Neue LEDtube muss nur in vorhandenen Sockel eingesetzt werden

Installationsanleitung für das KVG/VVG





- Spannungsversorgung ausschalten
- Leuchtstofflampe entfernen
- Starter entfernen
- Starter-Dummy einsetzen
- MASTER LEDtube mit Lichtöffnung nach unten einsetzen
- Spannungsversorgung einschalten



Lampe ist in trockenen Umgebungen einzusetzen und nur in Verbindung mit einer für den Anwendungsbereich zugelassenen Leuchte zu betreiben.

Classic E27 Glühlampenform






Produktbezeichnung	Ersatz für (W)	Leistung (W)	Lichtstrom (lm)	Ausführung	Nutzlebensdauer (h) ¹⁾	Dimmbar ²⁾	R _a -Wert	Farbtemperatur (K)	Garantie (Jahre) ³⁾	VE	Abb.	Philips Bestellnr.
Dimmbar mit DimTone												
Classic LEDbulb 5,5-40W A60 E27 827 klar FIL DimTone*	40	5,5	470	klar	15.000	ja	80	2.700-2.200*	2	A ⁺⁺	10	1 70968900
Classic LEDbulb 8-60W A60 E27 827 klar FIL DimTone*	60	8	806	klar	15.000	ja	80	2.700-2.200*	2	A [*]	10	2 70972600
Dimmbar												
Classic LEDbulb 5,5-40W A60 E27 827 klar FIL DIM	40	5,5	470	klar	15.000	ja	80	2.700	2	A [*]	10	1 70940500
Classic LEDbulb 8-60W A60 E27 827 klar FIL DIM	60	8	806	klar	15.000	ja	80	2.700	2	A [*]	10	2 70944300
Classic LEDbulb 12-100W E27 827 A67 klar FIL DIM	100	12	1.521	klar	15.000	ja	80	2.700	2	A ⁺⁺	6	3 80631900
Classic LEDbulb CM 7,5-48W E27 827 A60 klar DIM	48	7,5	610	klar	15.000	ja	80	2.700	2	A [*]	4	4 70926900
SceneSwitch – dimmbar ohne Dimmer: dimmbar über mehrfaches Betätigen des Schalters												
Classic LEDbulb SSW 7,5-60W A60 E27 827 klar FIL NEU	60	7,5	806	klar	15.000	ja*	80	2.700-2.200*	2	A [*]	4	7 74309600
Nicht dimmbar												
Classic LEDbulb 4,3-40W E27 827 A60 klar FIL	40	4,3	470	klar	15.000	nein	80	2.700	2	A ⁺⁺	10	1 80867200
Classic LEDbulb 7-60W E27 827 A60 klar FIL	60	7	806	klar	15.000	nein	80	2.700	2	A ⁺⁺	10	2 74273000
Classic LEDbulb 8-75W E27 827 A60 klar FIL	75	8	1.055	klar	15.000	nein	80	2.700	2	A ⁺⁺	10	5 80951800
Classic LEDbulb 11-100W E27 827 A67 klar FIL	100	11	1.521	klar	15.000	nein	80	2.700	2	A ⁺⁺	10	6 80959400
Classic LEDbulb 4,5-40W E27 827 A60 matt	40	4,5	470	matt	15.000	nein	80	2.700	2	A [*]	10	8 41965601
Classic LEDbulb 7-60W E27 827 A60 matt	60	7	806	matt	15.000	nein	80	2.700	2	A ⁺⁺	10	8 47218701

* DimTone: Wie bei einer Glühlampe wird das Licht beim Dimmen wärmer. Die Farbtemperatur verschiebt sich beim Dimmen von 2.700 K (100%) bis auf 2.200 K (ca. 10%)

Classic E27 Retro



Produktbezeichnung	Ersatz für (W)	Leistung (W)	Lichtstrom (lm)	Ausführung	Nutzlebensdauer (h) ¹⁾	Dimmbar ²⁾	R _a -Wert	Farbtemperatur (K)	Garantie (Jahre) ³⁾	VE	Abb.	Philips Bestellnr.
Dimmbar mit DimTone												
Classic LEDbulb 8-60W E27 827 ST64 klar DimTone*	60	8	806	klar	15.000	ja	80	2.700-2.200*	2	A [*]	10	1 70976400
Dimmbar												
Classic LEDbulb 8-50W E27 822 A60 gold FIL DIM	50	8	630	gold	15.000	ja	80	2.200	2	A [*]	10	3 84154900
Classic LEDbulb 8-50W E27 822 ST64 gold FIL DIM	50	8	630	gold	15.000	ja	80	2.200	2	A [*]	6	4 81435200
Classic LEDbulb 7-55W E27 825 ST64 gold FIL DIM	55	7	720	gold	15.000	ja	80	2.500	2	A [*]	6	4 57571000
Classic LEDglobe 8-50W E27 822 G120 gold FIL DIM	50	8	630	gold	15.000	ja	80	2.200	2	A [*]	6	5 81437600
Classic LEDbulb 8-60W E27 827 ST64 klar FIL DIM	60	8	806	klar	15.000	ja	80	2.700	2	A [*]	6	1 81427700
Classic LEDglobe 8-60W E27 827 G93 klar FIL DIM	60	8	806	klar	15.000	ja	80	2.700	2	A [*]	6	2 81431400
Nicht dimmbar												
Classic LEDbulb 2,3-14W E27 820 A60 gold Vintage	14	2,3	125	gold	15.000	nein	80	2.000	2	A [*]	10	6 74411600
Classic LEDbulb 5-25W E27 820 G93 gold Vintage	25	5	250	gold	15.000	nein	80	2.000	2	A	6	8 74415400
Classic LEDbulb 5-25W E27 820 ST64 gold Vintage	25	5	250	gold	15.000	nein	80	2.000	2	A	10	7 74413000
Classic LEDbulb 5-25W E27 820 G200 gold Vintage	25	5	300	gold	15.000	nein	80	2.000	2	A	2	9 76812900
Classic LEDbulb 5-25W E27 820 A160 gold Vintage	25	5	300	gold	15.000	nein	80	2.000	2	A	2	10 76810500
Dekorative Kabel mit E27 Fassung (Länge 2 m, kürzbar)												
Cord Vintage E27 rose	NEU								2		4	11 62405700
Cord Modern E27 schwarz	NEU								2		4	12 16776200
Cord Classic E27 gold	NEU								2		4	13 16779900

* DimTone: Wie bei einer Glühlampe wird das Licht beim Dimmen wärmer. Die Farbtemperatur verschiebt sich beim Dimmen von 2.700 K (100%) bis auf 2.200 K (ca. 10%)

Alle auf dieser Seite genannten Lampen sind WEEE pflichtig. Sie sind geeignet für Innenanwendungen in offenen/belüfteten Leuchten sowie für einen Temperaturbereich von -20 °C bis +45 °C und für eine Luftfeuchtigkeit von max. 80%. Sie sind nicht geeignet für Gleichspannung und elektronische Schalter (Bewegungsmelder).

¹⁾ Nutzlebensdauer: bei noch 70% Lichtstrom/Lichtstärke (L70/B50)

²⁾ Eine aktuelle Liste empfohlener Dimmer und Trafos finden Sie unter www.philips.de/master-led-lampen · www.philips.at/master-led-lampen · www.philips.ch/master-led-lampen

³⁾ Die Garantiebedingungen finden Sie unter www.philips.de/gewahrleistung · www.philips.at/gewahrleistung · www.philips.ch/gewahrleistung

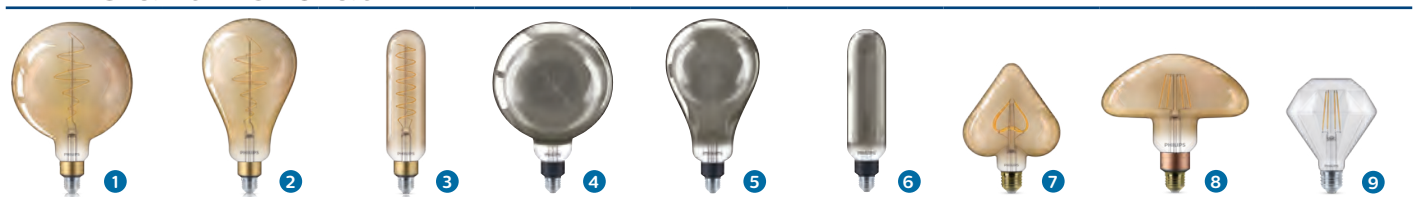
E27 Glühlampenform



Produktbezeichnung	Ersatz für (W)	Leistung (W)	Lichtstrom (lm)	Ausführung	Nutzlebensdauer (h) ¹⁾	Dimmbar ²⁾	Aus-/Abstrahlwinkel (°)	R _a -Wert	Farbtemperatur (K)	Garantie (Jahre) ³⁾	ENERGY STAR	VE	Abb.	Philips Bestellnr.
Dimmbar mit DimTone														
MASTER LEDbulb 6-40W 827 A60 E27 klar DimTone	40	6	470	klar	25.000	ja	300	80	2.700-2.200*	5	A*	10	1	48128800
MASTER LEDbulb 8,5-60W 827 A60 E27 klar DimTone	60	8,5	806	klar	25.000	ja	300	80	2.700-2.200*	5	A*	10	1	48132500
MASTER LEDbulb 5,5-40W 927 A60 E27 matt DimTone	40	5,5	470	matt	25.000	ja	300	90	2.700-2.200*	5	A*	10	2	70709800
MASTER LEDbulb 9-60W 927 A60 E27 matt DimTone	60	9	806	matt	25.000	ja	300	90	2.700-2.200*	5	A*	10	2	70711100
MASTER LEDbulb 12-75W 927 A67 E27 matt DimTone	75	12	1.055	matt	25.000	ja	300	90	2.700-2.200*	5	A*	6	3	82618800
MASTER LEDbulb 15,5-100W 927 A67 E27 matt DimTone	100	15,5	1.521	matt	25.000	ja	300	90	2.700-2.200*	5	A*	6	3	82620100
Dimmbar														
CorePro LEDbulb 5,5-40W A60 E27 827 DIM matt	40	5,5	470	matt	15.000	ja	200	80	2.700	2	A*	10	6	76266000
CorePro LEDbulb 8,5-60W A60 E27 827 DIM matt	60	8,5	806	matt	15.000	ja	200	80	2.700	2	A*	10	6	76270700
CorePro LEDbulb 11-75W A60 E27 827 DIM matt	75	11	1.055	matt	15.000	ja	200	80	2.700	2	A*	10	6	76274500
CorePro LEDbulb 13,5-100W A60 E27 827 DIM matt	100	13,5	1.521	matt	15.000	ja	200	80	2.700	2	A*	10	6	81667700
SceneSwitch – dimmbar ohne Dimmer: dimmbar über mehrfaches Betätigen des Schalters														
LEDbulb SSW 8-60W A60 E27 827 matt	60	8	806	matt	15.000	ja	200	80	2.700-2.200*	2	A*	4	4	58884002
LEDbulb SSW 14-100W A60 E27 827 matt	100	14	1.521	matt	15.000	ja	200	80	2.700-2.200*	2	A*	4	5	70679401
Nicht dimmbar														
CorePro LEDbulb 5,5-40W A60 E27 827 matt	40	5,5	470	matt	15.000	nein	200	80	2.700	2	A*	10	6	57757800
CorePro LEDbulb 8-60W A60 E27 827 matt	60	8	806	matt	15.000	nein	200	80	2.700	2	A*	10	6	57755400
CorePro LEDbulb 11-75W A60 E27 827 matt	75	11	1.055	matt	15.000	nein	200	80	2.700	2	A*	10	6	49076100
CorePro LEDbulb 13-100W A60 E27 827 matt	100	13	1.521	matt	15.000	nein	200	80	2.700	2	A*	10	5	49074700
CorePro LEDbulb 18,5-120W A67 E27 827 matt	120	18,5	2.000	matt	15.000	nein	200	80	2.700	2	A*	10	7	70167600
CorePro LEDbulb 19,5-150W A67 E27 827 matt	150	19,5	2.500	matt	15.000	nein	200	80	2.700	2	A**	6	7	81385000
CorePro LEDbulb 5-40W A60 E27 840 matt	40	5	470	matt	15.000	nein	200	80	4.000	2	A*	10	6	57779000
CorePro LEDbulb 7,5-60W A60 E27 840 matt	60	7,5	806	matt	15.000	nein	200	80	4.000	2	A*	10	6	57777600
CorePro LEDbulb 10-75W A60 E27 840 matt	75	10	1.055	matt	15.000	nein	200	80	4.000	2	A*	10	6	51032200
CorePro LEDbulb 12,5-100W A60 E27 840 matt	100	12,5	1.521	matt	15.000	nein	200	80	4.000	2	A*	10	6	51030800
CorePro LEDbulb 18-120W A67 E27 840 matt	120	18	2.000	matt	15.000	nein	200	80	4.000	2	A*	10	7	70169000
CorePro LEDbulb 17,5-150W A67 E27 840 matt	150	17,5	2.500	matt	15.000	nein	200	80	4.000	2	A**	6	7	81387400

* DimTone: Wie bei einer Glühlampe wird das Licht beim Dimmen wärmer. Die Farbtemperatur verschiebt sich beim Dimmen von 2.700 K (100%) bis auf 2.200 K (ca. 10%)

E27 Giant Dekorativ



Produktbezeichnung	Ersatz für (W)	Leistung (W)	Lichtstrom (lm)	Ausführung	Nutzlebensdauer (h) ¹⁾	Dimmbar ²⁾	R _a -Wert	Farbtemperatur (K)	Garantie (Jahre) ³⁾	ENERGY STAR	VE	Abb.	Philips Bestellnr.	
Gold														
Classic LEDbulb Giant 6,5-40W E27 820 G200 gold Dim		6,5	470	gold	15.000	ja	80	2.000	2	A*	2	1	80347900	
Classic LEDbulb Giant 6,5-40W E27 820 A160 gold Dim	40	6,5	470	gold	15.000	ja	80	2.000	2	A*	2	2	80349300	
Classic LEDbulb Giant 6,5-40W E27 820 T65 gold Dim		6,5	470	gold	15.000	ja	80	2.000	2	A*	2	3	80351600	
Modern														
LEDbulb Giant 6,5-25W E27 840 G200 smoky DIM		6,5	270	smoky	15.000	ja	80	4.000	2	A	2	4	81506900	
LEDbulb Giant 6,5-25W E27 840 A160 smoky DIM	25	6,5	270	smoky	15.000	ja	80	4.000	2	A	2	5	81510600	
LEDbulb Giant 6,5-25W E27 840 T65 smoky DIM		6,5	270	smoky	15.000	ja	80	4.000	2	A	2	6	81512000	
Spezialform														
Classic LEDbulb Heart 2,3-12W E27 820 gold	NEU	12	2,3	125	gold	15.000	nein	80	2.000	2	A*	4	7	59349000
Classic LEDbulb Mushroom 5-30W E27 820 gold Dim	NEU	30	5	350	gold	15.000	ja	80	2.000	2	A*	4	8	59351300
Classic LEDbulb Diamond 5-40W E27 820 klar Dim	NEU	40	5	500	klar	15.000	ja	80	2.700	2	A*	4	9	59353700

Alle auf dieser Seite genannten Lampen sind WEEE pflichtig. Sie sind geeignet für Innenanwendungen in offenen/belüfteten Leuchten sowie für einen Temperaturbereich von -20 °C bis +45 °C und für eine Luftfeuchtigkeit von max. 80%. Sie sind nicht geeignet für Gleichspannung und elektronische Schalter.

1) Nutzlebensdauer: bei noch 70% Lichtstrom/Lichtstärke (L70/B50)

2) Eine aktuelle Liste empfohlener Dimmer und Trafos finden Sie unter www.philips.de/master-led-lampen · www.philips.at/master-led-lampen · www.philips.ch/master-led-lampen

3) Die Garantiebedingungen finden Sie unter www.philips.de/gewahrleistung · www.philips.at/gewahrleistung · www.philips.ch/gewahrleistung

Classic E14 Kerzenlampenform



Produktbezeichnung	Ersatz für (W)	Leistung (W)	Lichtstrom (lm)	Ausführung	Nutzlebensdauer (h) ¹⁾	Dimmbar ²⁾	R _a -Wert	Farbtemperatur (K)	Garantie (Jahre) ³⁾		VE	Abb.	Philips Bestellnr.
Dimmbar													
Classic LEDcandle 2,7-25W E14 827 B35 klar DIM	25	2,7	250	klar	15.000	ja	80	2.700	2	A ⁺⁺	10	4	70980100
Classic LEDcandle 5-40W E14 827 B35 klar DIM	40	5	470	klar	15.000	ja	80	2.700	2	A ⁺	10	4	70982500
Classic LEDcandle 5-40W E14 827 BA35 klar DIM	40	5	470	klar	15.000	ja	80	2.700	2	A ⁺	10	5	70996200
Classic LEDcandle 5-32W E14 822 B35 gold FIL DIM	32	5	350	gold	15.000	ja	80	2.200	2	A ⁺	10	7	81439000
Classic LEDcandle 5-32W E14 822 BA35 gold FIL DIM	32	5	350	gold	15.000	ja	80	2.200	2	A ⁺	10	8	81443700
Nicht dimmbar													
Classic LEDcandle 2,3-14W E14 820 B35 gold Vintage	14	2,3	125	gold	15.000	nein	80	2.000	2	A ⁺	10	9	76749800
Classic LEDcandle 2-25W E14 827 B35 klar	25	2	250	klar	15.000	nein	80	2.700	2	A ⁺⁺	10	1	57407200
Classic LEDcandle 2-25W E14 827 BA35 klar	25	2	250	klar	15.000	nein	80	2.700	2	A ⁺⁺	10	2	57409600
Classic LEDcandle 2-25W E14 827 ST35 klar	25	2	250	klar	15.000	nein	80	2.700	2	A ⁺⁺	10	3	57411900
Classic LEDcandle 4,3-40W E14 827 B35 klar	40	4,3	470	klar	15.000	nein	80	2.700	2	A ⁺⁺	10	1	80853500
Classic LEDcandle 2,2-25W B35 E14 matt	25	2,2	250	matt	15.000	nein	80	2.700	2	A ⁺⁺	10	6	70637400
Classic LEDcandle 4,3-40W B35 E14 matt	40	4,3	470	matt	15.000	nein	80	2.700	2	A ⁺⁺	10	6	70639800

Classic E14/E27 Tropfenlampenform



Produktbezeichnung	Ersatz für (W)	Leistung (W)	Lichtstrom (lm)	Ausführung	Nutzlebensdauer (h) ¹⁾	Dimmbar ²⁾	R _a -Wert	Farbtemperatur (K)	Garantie (Jahre) ³⁾		VE	Abb.	Philips Bestellnr.
Dimmbar													
Classic LEDluster 2,7-25W E14 827 P45 klar DIM	25	2,7	250	klar	15.000	ja	80	2.700	2	A ⁺⁺	10	3	70986300
Classic LEDluster 2,7-25W E27 827 P45 klar DIM	25	2,7	250	klar	15.000	ja	80	2.700	2	A ⁺⁺	10	4	70988700
Classic LEDluster 5-40W E14 827 P45 klar DIM	40	5	470	klar	15.000	ja	80	2.700	2	A ⁺	10	3	70990000
Classic LEDluster 5-40W E27 827 P45 klar DIM	40	5	470	klar	15.000	ja	80	2.700	2	A ⁺	10	4	70992400
Nicht dimmbar													
Classic LEDluster 2-25W E14 827 P45 klar	25	2	250	klar	15.000	nein	80	2.700	2	A ⁺⁺	10	1	57413300
Classic LEDluster 2-25W E27 827 P45 klar	25	2	250	klar	15.000	nein	80	2.700	2	A ⁺⁺	10	2	57415700
Classic LEDluster 4,3-40W E14 827 P45 klar	40	4,3	470	klar	15.000	nein	80	2.700	2	A ⁺⁺	10	1	80971600
Classic LEDluster 4,3-40W E27 827 P45 klar	40	4,3	470	klar	15.000	nein	80	2.700	2	A ⁺⁺	10	2	80973000
Classic LEDluster 2,2-25W P45 E14 matt	25	2,2	250	matt	15.000	nein	80	2.700	2	A ⁺⁺	10	5	70641100
Classic LEDluster 2,2-25W P45 E27 matt	25	2,2	250	matt	15.000	nein	80	2.700	2	A ⁺⁺	10	6	70645900
Classic LEDluster 4,3-40W P45 E14 matt	40	4,3	470	matt	15.000	nein	80	2.700	2	A ⁺⁺	10	5	70643500
Classic LEDluster 4,3-40W P45 E27 matt	40	4,3	470	matt	15.000	nein	80	2.700	2	A ⁺⁺	10	6	70647300

Alle auf dieser Seite genannten Lampen sind WEEE pflichtig. Sie sind geeignet für Innenanwendungen in offenen/belüfteten Leuchten sowie für einen Temperaturbereich von -20 °C bis +45 °C und für eine Luftfeuchtigkeit von max. 80%. Sie sind nicht geeignet für Gleichspannung und elektronische Schalter.

¹⁾ Nutzlebensdauer: bei noch 70% Lichtstrom/Lichtstärke (L70/B50)

²⁾ Eine aktuelle Liste empfohlener Dimmer und Trafos finden Sie unter www.philips.de/master-led-lampen · www.philips.at/master-led-lampen · www.philips.ch/master-led-lampen

³⁾ Die Garantiebedingungen finden Sie unter www.philips.de/gewahrleistung · www.philips.at/gewahrleistung · www.philips.ch/gewahrleistung

E14 Kerzenlampenform



1 MASTER LEDcandle klar DimTone B38
2 MASTER LEDcandle klar DimTone BA38
3 MASTER LEDcandle klar DimTone B40
4 LEDcandle SSW klar B38
5 CorePro LEDcandle matt B35
6 CorePro LEDcandle klar B35
7 CorePro LEDcandle matt B38

Produktbezeichnung	Ersatz für (W)	Leistung (W)	Lichtstrom (lm)	Ausführung	Nutzlebensdauer (h) ¹⁾	Dimmbar ²⁾	Ra-Wert	Farbtemperatur (K)	Garantie (Jahre) ³⁾	VE	Abb.	Philips Bestellnr.
Dimmbar mit DimTone												
MASTER LEDcandle klar 4-25W 827 E14 B38 DimTone	25	4	250	klar	25.000	ja	80	2.700-2.200*	5	A*	10	1 45368100
MASTER LEDcandle klar 4-25W 827 E14 BA38 DimTone		4	250	klar	25.000	ja	80	2.700-2.200*	5	A*	10	2 45376600
MASTER LEDcandle klar 6-40W 827 E14 B38 DimTone	40	6	470	klar	25.000	ja	80	2.700-2.200*	5	A*	10	1 45350600
MASTER LEDcandle klar 6-40W 827 E14 BA38 DimTone		6	470	klar	25.000	ja	80	2.700-2.200*	5	A*	10	2 45354400
MASTER LEDcandle klar 8-60W 827 E14 B40 DimTone	60	8	806	klar	25.000	ja	80	2.700-2.200*	5	A*	10	3 55599600
SceneSwitch – dimmbar ohne Dimmer: dimmbar über mehrfaches Betätigen des Schalters												
LEDcandle SSW 5,5-40W 827 E14 B38 klar	40	5,5	470	klar	15.000	ja	80	2.700-2.200*	2	A*	4	4 59847402
Nicht dimmbar												
CorePro LEDcandle 4-25W 827 E14 B35 matt	25	4	250	matt	15.000	nein	80	2.700	2	A*	10	5 78701300
CorePro LEDcandle 4-25W 827 E14 B35 klar		4	250	klar	15.000	nein	80	2.700	2	A*	10	6 50757500
CorePro LEDcandle 5,5-40W 827 E14 B35 matt	40	5,5	470	matt	15.000	nein	80	2.700	2	A*	10	5 76238600
CorePro LEDcandle 5,5-40W 827 E14 B35 klar		5,5	470	klar	15.000	nein	80	2.700	2	A*	10	6 45479400
CorePro LEDcandle 7-60W 827 E14 B38 matt	60	7	806	matt	15.000	nein	80	2.700	2	A**	10	7 70299400

* DimTone: Wie bei einer Glühlampe wird das Licht beim Dimmen wärmer. Die Farbtemperatur verschiebt sich beim Dimmen von 2.700 K (100%) bis auf 2.200 K (ca. 10%)

E14/E27 Tropfenlampenform



1 MASTER LEDluster klar DimTone E14
2 MASTER LEDluster klar DimTone E27
3 MASTER LEDluster klar DimTone E14
4 CorePro LEDluster matt NonDim E14
5 CorePro LEDluster matt NonDim E27
6 CorePro LEDluster klar NonDim E14
7 CorePro LEDluster klar NonDim E27

Produktbezeichnung	Ersatz für (W)	Leistung (W)	Lichtstrom (lm)	Ausführung	Nutzlebensdauer (h) ¹⁾	Dimmbar ²⁾	Ra-Wert	Farbtemperatur (K)	Garantie (Jahre) ³⁾	VE	Abb.	Philips Bestellnr.
Dimmbar mit DimTone												
MASTER LEDluster klar 4-25W 827 E14 P48 DimTone	25	4	250	klar	25.000	ja	80	2.700-2.200*	5	A*	10	1 45378000
MASTER LEDluster klar 4-25W 827 E27 P48 DimTone		4	250	klar	25.000	ja	80	2.700-2.200*	5	A*	10	2 45380300
MASTER LEDluster klar 6-40W 827 E14 P48 DimTone	40	6	470	klar	25.000	ja	80	2.700-2.200*	5	A*	10	1 45358200
MASTER LEDluster klar 6-40W 827 E27 P48 DimTone		6	470	klar	25.000	ja	80	2.700-2.200*	5	A*	10	2 45360500
MASTER LEDluster klar 8-60W 827 E14 P50 DimTone	60	8	806	klar	25.000	ja	80	2.700-2.200*	5	A*	10	3 58067700
Nicht dimmbar												
CorePro LEDluster 4-25W 827 E14 P45 matt	25	4	250	matt	15.000	nein	80	2.700	2	A*	10	4 78703700
CorePro LEDluster 4-25W 827 E27 P45 matt		4	250	matt	15.000	nein	80	2.700	2	A*	10	5 78705100
CorePro LEDluster 4-25W 827 E14 P45 klar		4	250	klar	15.000	nein	80	2.700	2	A*	10	6 50759900
CorePro LEDluster 4-25W 827 E27 P45 klar		4	250	klar	15.000	nein	80	2.700	2	A*	10	7 50767400
CorePro LEDluster 5,5-40W 827 E14 P45 matt	40	5,5	470	matt	15.000	nein	80	2.700	2	A*	10	4 47489100
CorePro LEDluster 5,5-40W 827 E27 P45 matt		5,5	470	matt	15.000	nein	80	2.700	2	A*	10	5 50765000
CorePro LEDluster 5,5-40W 827 E14 P45 klar		5,5	470	klar	15.000	nein	80	2.700	2	A*	10	6 45483100
CorePro LEDluster 5,5-40W 827 E27 P45 klar		5,5	470	klar	15.000	nein	80	2.700	2	A*	10	7 50763600
CorePro LEDluster 7-60W 827 E14 P48 matt	60	7	806	matt	15.000	nein	80	2.700	2	A**	10	4 70301400
CorePro LEDluster 7-60W 827 E27 P48 matt		7	806	matt	15.000	nein	80	2.700	2	A**	10	5 70303800

* DimTone: Wie bei einer Glühlampe wird das Licht beim Dimmen wärmer. Die Farbtemperatur verschiebt sich beim Dimmen von 2.700 K (100%) bis auf 2.200 K (ca. 10%)

Alle auf dieser Seite genannten Lampen sind WEEE pflichtig. Sie sind geeignet für Innenanwendungen in offenen/belüfteten Leuchten sowie für einen Temperaturbereich von -20 °C bis +45 °C und für eine Luftfeuchtigkeit von max. 80%. Sie sind nicht geeignet für Gleichspannung und elektronische Schalter.

¹⁾ Nutzlebensdauer: bei noch 70% Lichtstrom/Lichtstärke (L70/B50)

²⁾ Eine aktuelle Liste empfohlener Dimmer und Trafos finden Sie unter www.philips.de/master-led-lampen · www.philips.at/master-led-lampen · www.philips.ch/master-led-lampen

³⁾ Die Garantiebedingungen finden Sie unter www.philips.de/gewahrleistung · www.philips.at/gewahrleistung · www.philips.ch/gewahrleistung

CorePro LEDspot E27/E14 Reflektoren



Abmessungen:
 Abb. 1) 65 x 39 mm
 Abb. 2) 84 x 50 mm
 Abb. 3) 84 x 50 mm
 Abb. 4) 102 x 63 mm
 Abb. 5) 112 x 80 mm

Produktbezeichnung	Ersatz für (W)	Leistung (W)	Lichtstrom (lm)	Lichtstärke (cd)	Nutzlebensdauer (h) ¹⁾	Dimmbar ²⁾	Aus-/Abstrahlwinkel (°)	R _a -Wert	Farbtemperatur (K)	Garantie (Jahre) ³⁾	Energy Star	VE	Abb.	Philips Bestellnr.
CorePro LEDspot 1,8-30W 827 R39 36°	30	1,8	190	250	15.000	nein	36	80	2.700	2	A ⁺⁺	6	1	81171900
CorePro LEDspot 2,8-40W 827 R50 36°	40	2,8	255	400	15.000	nein	36	80	2.700	2	A ⁺⁺	6	2	81175700
CorePro LEDspot 4,3-60W 827 R50 36° DIM	60	4,3	390	550	15.000	ja	36	80	2.700	2	A ⁺	6	3	81177100
CorePro LEDspot 3-40W 827 R63 36°	40	3	255	400	15.000	nein	36	80	2.700	2	A ⁺	6	4	81179500
CorePro LEDspot 4,5-60W 827 R63 36° DIM	60	4,5	410	620	15.000	ja	36	80	2.700	2	A ⁺	6	4	81181800
CorePro LEDspot 4-60W 827 R80 36°	60	4	410	620	15.000	nein	36	80	2.700	2	A ⁺	6	5	81183200
CorePro LEDspot 8-100W 827 R80 36°	100	8	735	1.100	15.000	nein	36	80	2.700	2	A ⁺	6	5	81185600

MASTER LEDspot PAR E27 Reflektoren



Abmessungen:
 Abb. 1) 85 x 64 mm
 Abb. 2) 86 x 95 mm
 Abb. 3) 134 x 122 mm

Produktbezeichnung	Ersatz für (W)	Leistung (W)	Lichtstrom (lm)	Lichtstärke (cd)	Nutzlebensdauer (h) ¹⁾	Dimmbar ²⁾	Aus-/Abstrahlwinkel (°)	R _a -Wert	Farbtemperatur (K)	Garantie (Jahre) ³⁾	Energy Star	VE	Abb.	Philips Bestellnr.
MASTER LEDspot PAR20 6-50W 827 E27 25° DIM	50	6	500	1.500	25.000	ja	25	80	2.700	5	A ⁺	6	1	71356300
MASTER LEDspot PAR20 6-50W 830 E27 25° DIM		6	515	1.500	25.000	ja	25	80	3.000	5	A ⁺	6	1	71366200
MASTER LEDspot PAR20 6-50W 840 E27 25° DIM		6	540	1.500	25.000	ja	25	80	4.000	5	A ⁺	6	1	71368600
MASTER LEDspot PAR20 6-50W 827 E27 40° DIM		6	500	800	25.000	ja	40	80	2.700	5	A ⁺	6	1	71370900
MASTER LEDspot PAR20 6-50W 830 E27 40° DIM		6	515	800	25.000	ja	40	80	3.000	5	A ⁺	6	1	71372300
MASTER LEDspot PAR20 6-50W 840 E27 40° DIM		6	540	800	25.000	ja	40	80	4.000	5	A ⁺	6	1	71374700
MASTER LEDspot PAR30S 9,5-75W 827 E27 25° DIM	75	9,5	740	3.500	25.000	ja	25	80	2.700	5	A ⁺	6	2	71380800
MASTER LEDspot PAR30S 9,5-75W 830 E27 25° DIM		9,5	760	3.500	25.000	ja	25	80	3.000	5	A ⁺	6	2	71390700
MASTER LEDspot PAR30S 9,5-75W 840 E27 25° DIM		9,5	820	3.500	25.000	ja	25	80	4.000	5	A ⁺	6	2	71384600
MASTER LEDspot PAR38 9-60W 827 E27 25°	60	9	750	1.800	15.000	nein	25	80	2.700	5	A ⁺	6	3	71456000
MASTER LEDspot PAR38 13-100W 827 E27 25° DIM IP66	100	13	875	4.000	25.000	ja	25	80	2.700	5	A ⁺	6	3	71376100

MR11 GU4.0 Niedervoltreflektoren



Abmessungen:
 Abb. 1) 37,5 x 35,0 mm
 Abb. 2) 37,5 x 35,0 mm

Produktbezeichnung	Ersatz für (W)	Leistung (W)	Lichtstrom (lm)	Lichtstärke (cd)	Nutzlebensdauer (h) ¹⁾	Dimmbar ²⁾	Aus-/Abstrahlwinkel (°)	R _a -Wert	Farbtemperatur (K)	Garantie (Jahre) ³⁾	Energy Star	VE	Abb.	Philips Bestellnr.
MASTER LEDspot 3,5-20W 827 GU4.0 MR11 24°	20	3,5	200	1.000	40.000	nein	24	80	2.700	5	A ⁺	12	1	41019600
CorePro LEDspot 2,6-20W 827 GU4.0 MR11 36°		2,6	190	400	15.000	nein	36	80	2.700	2	A ⁺	12	2	70868200

Alle auf dieser Seite genannten Lampen sind WEEE pflichtig. Sie sind geeignet für Innenanwendungen in offenen/belüfteten Leuchten sowie für einen Temperaturbereich von -20 °C bis +45 °C und für eine Luftfeuchtigkeit von max. 80%. Sie sind nicht geeignet für Gleichspannung und elektronische Schalter.

¹⁾ Nutzlebensdauer: bei noch 70% Lichtstrom/Lichtstärke (L70/B50)

²⁾ Eine aktuelle Liste empfohlener Dimmer und Trafos finden Sie unter www.philips.de/master-led-lampen · www.philips.at/master-led-lampen · www.philips.ch/master-led-lampen

³⁾ Die Garantiebedingungen finden Sie unter www.philips.de/gewahrleistung · www.philips.at/gewahrleistung · www.philips.ch/gewahrleistung

G4 Capsules Niedervoltstiftsockellampen



CorePro LEDcapsule 2 W Dim CorePro LEDcapsule 0,9 W CorePro LEDcapsule 1,7 W CorePro LEDcapsule 2,5 W

Abmessungen:
Abb. 1) 48,0 x 17,0 mm
Abb. 2) 38,0 x 14,5 mm
Abb. 3) 38,0 x 14,5 mm
Abb. 4) 46,5 x 15,0 mm

Produktbezeichnung	Ersatz für (W)	Leistung (W)	Lichtstrom (lm)	Nutzlebensdauer (h) ¹⁾	Dimmbar ²⁾	R _a -Wert	Farbtemperatur (K)	Garantie (Jahre) ³⁾	Energy Class	VE	Abb.	Philips Bestellnr.
Dimmbar												
CorePro LEDcapsule 2-20W G4 827 DIM	20	2	200	15.000	ja	80	2.700	2	A++	12	1	57865000
Nicht dimmbar												
CorePro LEDcapsule 0,9-10W G4 827	10	0,9	110	15.000	nein	80	2.700	2	A++	12	2	79312100
CorePro LEDcapsule 1,7-20W G4 827	20	1,7	205	15.000	nein	80	2.700	2	A++	12	3	79310700
CorePro LEDcapsule 2,5-28W G4 827	28	2,5	300	15.000	nein	80	2.700	2	A++	12	4	82694200

Zum Betrieb an vielen handelsüblichen elektronischen und magnetischen NV-Halogentransformatoren - Empfehlung: Philips Primaline²⁾

GY6,35 Capsules Niedervoltstiftsockellampen



CorePro LEDcapsule 1,7 W

Abmessungen:
Abb. 1) 39 x 15 mm

Produktbezeichnung	Ersatz für (W)	Leistung (W)	Lichtstrom (lm)	Nutzlebensdauer (h) ¹⁾	Dimmbar ²⁾	R _a -Wert	Farbtemperatur (K)	Garantie (Jahre) ³⁾	Energy Class	VE	Abb.	Philips Bestellnr.
Nicht Dimmbar												
CorePro LEDcapsule 1,7-20W GY6.35 827	20	1,7	210	15.000	nein	80	2.700	2	A++	12	1	79767900

G9 Capsules Hochvoltstiftsockellampen



CorePro LEDcapsule 1,9-25 W CorePro LEDcapsule 3,2-40 W CorePro LEDcapsule 2,3 W Dim

Abmessungen:
Abb. 1) 48,0 x 16,5 mm
Abb. 2) 51,5 x 17,0 mm
Abb. 3) 51,0 x 23,0 mm

Produktbezeichnung	Ersatz für (W)	Leistung (W)	Lichtstrom (lm)	Nutzlebensdauer (h) ¹⁾	Dimmbar ²⁾	R _a -Wert	Farbtemperatur (K)	Garantie (Jahre) ³⁾	Energy Class	VE	Abb.	Philips Bestellnr.
Dimmbar												
CorePro LEDcapsule 2,3-25W G9 827 DIM	25	2,3	215	15.000	ja	80	2.700	2	A++	12	3	57869800
Nicht dimmbar												
CorePro LEDcapsule 1,9-25W G9 827	25	1,9	204	15.000	nein	80	2.700	2	A++	12	1	71392100
CorePro LEDcapsule 3,2-40W G9 827	40	3,2	400	15.000	nein	80	2.700	2	A++	12	2	81526700

Alle auf dieser Seite genannten Lampen sind WEEE pflichtig. Sie sind geeignet für Innenanwendungen in offenen/belüfteten Leuchten sowie für einen Temperaturbereich von -20 °C bis +45 °C und für eine Luftfeuchtigkeit von max. 80 %. Sie sind nicht geeignet für Gleichspannung und elektronische Schalter.

¹⁾ Nutzlebensdauer: bei noch 70% Lichtstrom/Lichtstärke (L70/B50)

²⁾ Eine aktuelle Liste empfohlener Dimmer und Trafos finden Sie unter www.philips.de/master-led-lampen · www.philips.at/master-led-lampen · www.philips.ch/master-led-lampen

³⁾ Die Garantiebedingungen finden Sie unter www.philips.de/gewahrleistung · www.philips.at/gewahrleistung · www.philips.ch/gewahrleistung

R7S Hochvoltstablampen



1

CorePro LEDlinear R7S
78 mm



2

CorePro LEDlinear R7S
118 mm



3

CorePro LEDlinear R7S
118 mm DIM

Abmessungen:

Abb. 1) 78,0 x 29,0 mm

Abb. 2) 118,0 x 22,5 mm

Abb. 3) 118,0 x 29,0 mm

Produktbezeichnung	Ersatz für (W)	Leistung (W)	Lichtstrom (lm)	Nutzlebensdauer (h) ¹⁾	Dimmbar ²⁾	Aus-/Abstrahlwinkel (°)	R _a -Wert	Farbtemperatur (K)	Garantie (Jahre) ³⁾	Effizienz (lm/W)	VE	Abb.	Philips Bestellnr.
Dimmbar													
CorePro LEDlinear R7S 118mm 14-100W 830 DIM	100	14	1600	15.000	ja	300	80	3.000	2	A ⁺	10	3	57879700
CorePro LEDlinear R7S 118mm 14-120W 830 DIM	120	14	2.000	15.000	ja	300	80	3.000	2	A ⁺⁺	10	3	71400300
CorePro LEDlinear R7S 118mm 14-120W 840 DIM	120	14	2.000	15.000	ja	300	80	4.000	2	A ⁺⁺	10	3	71406500
Nicht dimmbar													
CorePro LEDlinear R7S 78mm 7,5-60W 830	60	7,5	950	15.000	nein	300	80	3.000	2	A ⁺⁺	10	1	71394500
CorePro LEDlinear R7S 118mm 6,5-60W 830	60	6,5	806	15.000	nein	300	80	3.000	2	A ⁺⁺	10	2	52253000

PhilineaLED S14S



1

PhilineaLED S14S 3W



2

PhilineaLED S14S 4,5W

Produktbezeichnung	Länge wie Philinea konv. (W)	Leistung (W)	Lichtstrom (lm)	Nutzlebensdauer (h) ¹⁾	Dimmbar ²⁾	Aus-/Abstrahlwinkel (°)	R _a -Wert	Farbtemperatur (K)	Garantie (Jahre) ³⁾	Effizienz (lm/W)	VE	Abb.	Philips Bestellnr.
PhilineaLED 3W 300mm 827 S14S	35	3	250	15.000	nein	140	83	2.700	2	A ⁺	4	1	78948200
PhilineaLED 4,5W 500mm 827 S14S	60	4,5	375	15.000	nein	140	83	2.700	2	A ⁺	4	2	78950500

AR111 Spots G53 Niedervoltreflektoren



1

MASTER LEDspot AR111
11W/15W/20W

Produktbezeichnung	Ersatz für (W)	Leistung (W)	Lichtstrom (lm)	Lichtstärke (cd)	Nutzlebensdauer (h) ¹⁾	Dimmbar ²⁾	Aus-/Abstrahlwinkel (°)	R _a -Wert	Farbtemperatur (K)	Garantie (Jahre) ³⁾	Effizienz (lm/W)	VE	Abb.	Philips Bestellnr.
50														
MASTER LEDspot 11-50W 927 AR111 8° DIM		11	560	7.800	40.000	ja	8	90	2.700	5	A	6	1	57833900
MASTER LEDspot 11-50W 930 AR111 8° DIM		11	580	8.000	40.000	ja	8	90	3.000	5	A	6	1	57835300
MASTER LEDspot 11-50W 927 AR111 24° DIM		11	560	2.900	40.000	ja	24	90	2.700	5	A	6	1	51488700
MASTER LEDspot 11-50W 930 AR111 24° DIM		11	580	3.000	40.000	ja	24	90	3.000	5	A	6	1	51490000
MASTER LEDspot 11-50W 927 AR111 40° DIM		11	550	1.100	40.000	ja	40	90	2.700	5	A	6	1	51492400
MASTER LEDspot 11-50W 930 AR111 40° DIM		11	570	1.150	40.000	ja	40	90	3.000	5	A	6	1	51494800
75														
MASTER LEDspot 15-75W 927 AR111 24° DIM		15	800	3.900	40.000	ja	24	90	2.700	5	A	6	1	51496200
MASTER LEDspot 15-75W 930 AR111 24° DIM		15	810	4.000	40.000	ja	24	90	3.000	5	A	6	1	51498600
MASTER LEDspot 15-75W 940 AR111 24° DIM		15	830	4.100	40.000	ja	24	90	4.000	5	A	6	1	71834600
MASTER LEDspot 15-75W 927 AR111 40° DIM		15	800	1.400	40.000	ja	40	90	2.700	5	A	6	1	51500600
MASTER LEDspot 15-75W 930 AR111 40° DIM		15	810	1.450	40.000	ja	40	90	3.000	5	A	6	1	51502000
MASTER LEDspot 15-75W 940 AR111 40° DIM		15	830	1.500	40.000	ja	40	90	4.000	5	A	6	1	71836000
100														
MASTER LEDspot 20-100W 827 AR111 24° DIM		20	1.180	5.800	25.000	ja	24	80	2.700	5	A	6	1	51504400
MASTER LEDspot 20-100W 830 AR111 24° DIM		20	1.200	6.000	25.000	ja	24	80	3.000	5	A	6	1	70743200
MASTER LEDspot 20-100W 840 AR111 24° DIM		20	1.250	6.100	25.000	ja	24	80	4.000	5	A	6	1	72532000
MASTER LEDspot 20-100W 827 AR111 40° DIM		20	1.160	2.300	25.000	ja	40	80	2.700	5	A	6	1	70745600
MASTER LEDspot 20-100W 830 AR111 40° DIM		20	1.180	2.350	25.000	ja	40	80	3.000	5	A	6	1	70747000
MASTER LEDspot 20-100W 840 AR111 40° DIM		20	1.250	2.400	25.000	ja	40	80	4.000	5	A	6	1	72534400

Zum Betrieb an vielen handelsüblichen elektronischen NV-Halogentransformatoren – Empfehlung: Philips Primaline²⁾

Alle auf dieser Seite genannten Lampen sind WEEE pflichtig. Sie sind geeignet für Innenanwendungen in offenen/belüfteten Leuchten sowie für einen Temperaturbereich von -20 °C bis +45 °C und für eine Luftfeuchtigkeit von max. 80 %. Sie sind nicht geeignet für Gleichspannung und elektronische Schalter.

¹⁾ Nutzlebensdauer: bei noch 70% Lichtstrom/Lichtstärke (L70/B50)

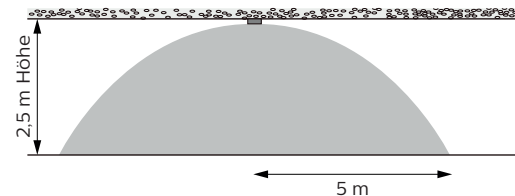
²⁾ Eine aktuelle Liste empfohlener Dimmer und Trafos finden Sie unter www.philips.de/master-led-lampen · www.philips.at/master-led-lampen · www.philips.ch/master-led-lampen

³⁾ Die Garantiebedingungen finden Sie unter www.philips.de/gewahrleistung · www.philips.at/gewahrleistung · www.philips.ch/gewahrleistung

LEDtube T8 G13 – Sensor (KVG/VVG)



MASTER LEDtube
Sensor



Erfassungsreichweite bei Deckeninstallation in 2,5 m Höhe

- Integrierter Bewegungssensor mit Mikrowellentechnologie
- Erfassungsreichweite von bis zu 5 Metern
- LEDtube dimmt nach 3 Minuten auf 20% Lichtstrom herunter (bei nicht-Bewegung)
- Empfohlene maximale Montagehöhe bei 4 m
- Frequenzbereich bei 5.8G ± 75 MHz
- 20-30 Sekunden Neukalibrierung nach jedem Ein- und Ausschaltzyklus (100% Lichtstrom)
- Ideal geeignet für Parkhäuser: dank Mikrowellentechnologie auch geeignet in geschlossenen Feuchtraumleuchten – die 20% Dimmung sorgt für ein höheres Sicherheitsempfinden
- Im Glaskolben wie eine herkömmliche Leuchtstofflampe



Erfassungsreichweite	
Montagehöhe (in Meter)	Radius (in Meter)
2	5
2,5	5
3	5
3,5	4
4	3

Produktbezeichnung

Produktbezeichnung	Betrieb am folgenden Vorschaltgerät	Länge wie TL-D (W)	Leistung (W)	Lichtstrom (lm)	Nutzlebensdauer (h) ³⁾	Aus-/Abstrahlwinkel (°)	R _a -Wert	Farbtemperatur (K)	Rotierende Endkappen ²⁾	Garantie (Jahre) ⁴⁾	CE	VE	Philips Bestellnr.
Länge 1.500 mm													
MASTER LEDtube 1500mm HO 24W 840 T8 Sensor Glas KVG/VVG ¹⁾	KVG/VVG 220-240V	58	24	3.100	50.000	240	83	4.000	nein	5	A ⁺	10	80606700
MASTER LEDtube 1500mm HO 24W 865 T8 Sensor Glas KVG/VVG ¹⁾			24	3.100	50.000	240	83	6.500	nein	5	A ⁺	10	80608100
Länge 1.200 mm													
MASTER LEDtube 1200mm HO 16,5W 840 T8 Sensor Glas KVG/VVG ¹⁾	KVG/VVG 220-240V	36	16,5	2.100	50.000	240	83	4.000	nein	5	A ⁺	10	80602900
MASTER LEDtube 1200mm HO 16,5W 865 T8 Sensor Glas KVG/VVG ¹⁾			16,5	2.100	50.000	240	83	6.500	nein	5	A ⁺	10	80604300

- ¹⁾ Zertifizierung inkl. Anforderungen aus der Sicherheitsnorm IEC 62776 für zweiseitig gesockelte Lampen vorhanden (geprüft durch VDE oder TÜV Süd)
²⁾ Rotierende Endkappen einstellbar auf 0°/ 22,5°/ 45°/ 67,5°/ 90°
³⁾ Nutzlebensdauer: bei noch 70% Lichtstrom/Lichtstärke (L70/B50)
⁴⁾ Die Garantiebedingungen finden Sie unter www.philips.de/gewahrleistung · www.philips.at/gewahrleistung · www.philips.ch/gewahrleistung

- Beim Wechsel auf LEDtube muss überprüft werden, ob die in den Vorschriften geforderten Beleuchtungsstärken eingehalten werden. Wir weisen darauf hin, dass die Gesamtenergieeffizienz und Lichtverteilung einer Anlage von der Bauart der Anlage bestimmt werden.
- Ein LEDtube Ersatz-Starter ist jeweils in der Handelsverpackung der KVG/VVG Versionen enthalten
- LEDtube für KVG/VVG können auch an 230V betrieben werden
- Ausgelegt für einen Schaltzyklus von 200.000x

LEDtube T8 G13 – Spezialanwendung (Kühltheken)



MASTER LEDtube
FOOD

Produktbezeichnung

Produktbezeichnung	Betrieb am folgenden Vorschaltgerät	Länge wie TL-D (W)	Leistung (W)	Lichtstrom (lm)	Nutzlebensdauer (h) ³⁾	Aus-/Abstrahlwinkel (°)	R _a -Wert	Farbtemperatur (K)	Rotierende Endkappen ²⁾	Garantie (Jahre) ⁴⁾	CE	VE	Philips Bestellnr.
Ideal geeignet bspw. für Metzgereien – analog der TL 79er Lichtfarbe													
MASTER LEDtube 1500mm SO 20W 833 T8 FOOD KVG/VVG ¹⁾	KVG/VVG	58	20	1.680	50.000	160	83	3.300	ja	5	A ⁺	10	76395700
MASTER LEDtube 1200mm SO 12W 833 T8 FOOD KVG/VVG ¹⁾			12	1.000	50.000	160	83	3.300	ja	5	A ⁺	10	76393300
MASTER LEDtube 900mm SO 8,5W 833 T8 FOOD KVG/VVG ¹⁾			8,5	750	50.000	160	83	3.300	ja	5	A ⁺	10	76391900

- ¹⁾ Zertifizierung inkl. Anforderungen aus der Sicherheitsnorm IEC 62776 für zweiseitig gesockelte Lampen vorhanden (geprüft durch VDE oder TÜV Süd)
²⁾ Rotierende Endkappen einstellbar auf 0°/ 22,5°/ 45°/ 67,5°/ 90°
³⁾ Nutzlebensdauer: bei noch 70% Lichtstrom/Lichtstärke (L70/B50)
⁴⁾ Die Garantiebedingungen finden Sie unter www.philips.de/gewahrleistung · www.philips.at/gewahrleistung · www.philips.ch/gewahrleistung

- Beim Wechsel auf LEDtube muss überprüft werden, ob die in den Vorschriften geforderten Beleuchtungsstärken eingehalten werden. Wir weisen darauf hin, dass die Gesamtenergieeffizienz und Lichtverteilung einer Anlage von der Bauart der Anlage bestimmt werden.
- Ein LEDtube Ersatz-Starter ist jeweils in der Handelsverpackung der KVG/VVG Versionen enthalten
- LEDtubes für KVG/VVG können auch an 230V betrieben werden
- Ausgelegt für einen Schaltzyklus von 200.000x

Alle auf dieser Seite genannten Lampen sind WEEE pflichtig. Sie sind geeignet für Innenanwendungen in offenen/belüfteten Leuchten sowie für einen Temperaturbereich von -20 °C bis +45 °C und für eine Luftfeuchtigkeit von max. 80 %. Sie sind nicht geeignet für Gleichspannung und elektronische Schalter.

TrueForce Road LED SON-T



Retrofit für SON-T

- Idealer Plug & Play SON-T/NAV-T Retrofitersatz
- Nahezu identische Lichtverteilungskurve wie bei herkömmlichen SON-T/NAV-T Lampen
- Kein Umverdrahten: Betrieb am KVG/VVG – auch mit Zündgerät
- Höheres Sicherheitsempfinden auf Straßen und Wegen – dank Farbtemperatur von 3.000 oder 4.000 Kelvin
- Hocheffizient mit bis zu 176 lm/W und bis zu 55% Energieersparnis
- 6kV Überspannungsschutz und passives Wärmemanagement
- Schutzart IP 40
- Ideal geeignet für Kofferleuchten (o.ä.) mit SON-T
- Nur für horizontale Brennlagen ($\pm 15^\circ$) geeignet

Abmessungen:
Abb. 1) 200 x 61 mm
Abb. 2) 262 x 61 mm

Produktbezeichnung	Betrieb am folgenden Vorschaltgerät	Alternative für SON-T (W)	Leistung (W)	Lichtstrom (lm)	Nutzlebensdauer (h) ¹⁾	Dimmbar ²⁾	R _a -Wert	Farbtemperatur (K)	Garantie (Jahre) ³⁾	Energy Star	VE	Abb.	Philips Bestellnr.	
TrueForce LED SON-T 38-25W E27 730	NEU	KVG/VVG	50	25	4.000	50.000	nein	70	3.000	5	A ⁺⁺	6	1	63251900
TrueForce LED SON-T 40-25W E27 740	NEU			25	4.200	50.000	nein	70	4.000	5	A ⁺⁺	6	1	63253300
TrueForce LED SON-T 55-35W E27 730	NEU		70	35	5500	50.000	nein	70	3.000	5	A ⁺⁺	6	1	81115300
TrueForce LED SON-T 60-35W E27 740				35	6000	50.000	nein	70	4.000	5	A ⁺⁺	6	1	81117700
TrueForce LED SON-T 84-55W E40 730	NEU		100	55	8.400	50.000	nein	70	3.000	5	A ⁺⁺	6	2	63904400
TrueForce LED SON-T 90-55W E40 740	NEU				9.000	50.000	nein	70	4.000	5	A ⁺⁺	6	2	63906800
TrueForce LED SON-T 112-68W E40 730	NEU		150	68	11.200	50.000	nein	70	3.000	5	A ⁺⁺	6	2	63908200
TrueForce LED SON-T 120-68W E40 740	NEU				12.000	50.000	nein	70	4.000	5	A ⁺⁺	6	2	63910500

TrueForce Urban LED HPL



Retrofit für Außenbeleuchtung

- Klein, leicht und lichtstark: idealer HPL/HQL Retrofitersatz für die Außenbeleuchtung
- Plug & Play: Für den Betrieb am KVG und den direkten Betrieb an 220-240V geeignet.
- Geeignet für vertikale und horizontale Brennlagen (horizontal sofern die Leuchte über eine Wanne verfügt)
- Einfacher Austausch dank E27/E40 Sockel und kleiner Abmessungen
- Hocheffizient mit bis zu 143 lm/W und bis zu 79% Energieersparnis
- 6kV Überspannungsschutz und passives Wärmemanagement
- Schutzart IP65

Abmessungen:
Abb. 1) 178 x 75 mm
Abb. 2) 178 x 84 mm
Abb. 3) 191 x 84 mm

Produktbezeichnung	Betrieb am folgenden Vorschaltgerät	Alternative für HPL (W)	Leistung (W)	Lichtstrom (lm)	Nutzlebensdauer (h) ¹⁾	Dimmbar ²⁾	R _a -Wert	Farbtemperatur (K)	Garantie (Jahre) ³⁾	Energy Star	VE	Abb.	Philips Bestellnr.	
TrueForce LED HPL 28-21W E27 830 matt	NEU	KVG/VVG* 230V	80	21	2.850	50.000	nein	80	3.000	5	A ⁺⁺	6	1	63814600
TrueForce LED HPL 30-21W E27 840 matt	NEU			21	3.000	50.000	nein	80	4.000	5	A ⁺⁺	6	1	63816000
TrueForce LED HPL 38-28W E27 830 matt	NEU		125	28	3.800	50.000	nein	80	3.000	5	A ⁺⁺	6	1	63818400
TrueForce LED HPL 40-28W E27 840 matt	NEU				4.000	50.000	nein	80	4.000	5	A ⁺⁺	6	1	63820700
TrueForce LED HPL 57-42W E27 830 matt	NEU		125	42	5.700	50.000	nein	80	3.000	5	A ⁺⁺	6	2	63822100
TrueForce LED HPL 60-42W E27 840 matt	NEU				6.000	50.000	nein	80	4.000	5	A ⁺⁺	6	2	63824500
TrueForce LED HPL 57-42W E40 830 matt	NEU		200	42	5.700	50.000	nein	80	3.000	5	A ⁺⁺	6	3	63826900
TrueForce LED HPL 60-42W E40 840 matt	NEU				6.000	50.000	nein	80	4.000	5	A ⁺⁺	6	3	63828300

* Beim Betrieb am magnetischen Vorschaltgerät verringert sich der Leistungsfaktor (cos phi) auf <0,5

TrueForce Core LED HPL



Einstiegssegment

- Preiskracher als HPL/HQL Ersatz mit Betrieb direkt an 220-240V
- Echte Alternative für 80/125W HPL und 50/70W SON Entladungslampen im Preiseinstiegssegment
- Hocheffizient mit bis zu 119 lm/W und bis zu 67% Energieersparnis
- 2kV Überspannungsschutz und passives Wärmemanagement
- Schutzart IP40, Schutzart der Leuchte sollte mind. IP54 betragen
- Nur für vertikale Brennlagen geeignet

Abmessungen:
80 W: 228 x 96 mm
125 W: 265 x 108 mm

Produktbezeichnung	Betrieb am folgenden Vorschaltgerät	Alternative für HPL (W)	Leistung (W)	Lichtstrom (lm)	Nutzlebensdauer (h) ¹⁾	Dimmbar	R _a -Wert	Farbtemperatur (K)	Garantie (Jahre) ³⁾	Energy Star	VE	Abb.	Philips Bestellnr.
HPL													
TrueForce Core LED HPL 30-27W E27 830 matt	230V	80	27	3.000	25.000	nein	80	3.000	2	A ⁺	4	1	59438100
TrueForce Core LED HPL 30-27W E27 840 matt			27	3.000	25.000	nein	80	4.000	2	A ⁺	4	1	59440400
TrueForce Core LED HPL 50-42W E27 830 matt		125	42	5.000	25.000	nein	80	3.000	2	A ⁺	4	1	59442800
TrueForce Core LED HPL 50-42W E27 840 matt				5.000	25.000	nein	80	4.000	2	A ⁺	4	1	59444200

¹⁾ Nutzlebensdauer: bei noch 70% Lichtstrom/Lichtstärke (L70/B50)

²⁾ Die Garantiebedingungen finden Sie unter www.philips.de/gewaehrleistung · www.philips.at/gewaehrleistung · www.philips.ch/gewaehrleistung

TrueForce Public LED SOX



**SOX
Alternative**

- Ideale Alternative für konventionelle SOX Entladungslampen in bestehenden Straßenleuchten
- Rotierende Endkappen – richten Sie das Licht dorthin, wo Sie es brauchen
- Betrieb am Philips Xitanium LED Treiber (nicht kompatibel mit KVG/EVG)
- Hocheffizient mit bis zu 129 lm/W und bis zu 46% Energieersparnis
- Zusätzliche Energieersparnisse – dank individuell möglicher Dimmung der LED
- Höheres Sicherheitsempfinden auf Straßen und Wegen – dank Farbwiedergabe mit Ra 70 und Farbtemperatur von 4.000 Kelvin
- Schutzart IP60
- Eingangsstrom des Treibers max. 400 mA (311 mm) und max. 505 mA (425 mm)

Abmessungen:
Abb 1) 425 x 54 mm
Abb 2) 311 x 54 mm

Produktbezeichnung	Betrieb am folgenden Vorschaltgerät	Alternative für SOX (W)	Leistung (W)	Lichtstrom (lm)	Nutzlebensdauer (h) ¹⁾	Dimmbar*	Ra-Wert	Farbtemperatur (K)	Garantie (Jahre) ²⁾	VE	Abb.	Philips Bestellnr.	
425 mm													
TrueForce LED SOX 40-31W B22d 740 matt NEU	LED-Vorschaltgerät*	36/55	31	4.000	50.000	ja	70	4.000	5	A*	6	1	69938600
TrueForce LED SOX 25-19W B22 740 matt NEU		26/35	19	2.500	50.000	ja	70	4.000	5	A*	6	2	78201900

* Empfohlene Philips Xitanium LED Treiber: Philips Bestellnr. 47032900, 47592800

TrueForce Highbay LED HPI



**Retrofit
für Hallenleuchten**

- Echte Retrofitalternative: Ersatz für 250 und 400 W SON/HPI/HPL in konventionellen Hallenleuchten
- Version für den Betrieb am bestehenden KVG/VVG (auch mit Zündgerät) oder für den direkten Betrieb an 220-240V Netzspannung
- 2 Optiken: breitstrahlend (120°) und tiefstrahlend (60°) für hohe Montagehöhen
- Gewicht 1,3 kg, zusätzliches Stahlkabel für sichere Befestigung an der Leuchte
- Schutzart IP40 (trockene, saubere Umgebung)
- Ideal geeignet für Industrie, Lager- und Kühlhäuser und Supermärkte
- Für ein gutes Thermomanagement sollte – sofern vorhanden – die Glasabdeckung der Leuchte entfernt werden

Abmessungen:
Abb.1) 250 x 210 mm

Produktbezeichnung	Betrieb am folgenden Vorschaltgerät	Alternative für HPI (W)	Leistung (W)	Lichtstrom (lm)	Nutzlebensdauer (h) ¹⁾	Dimmbar	Ra-Wert	Farbtemperatur (K)	Garantie (Jahre) ²⁾	VE	Abb.	Philips Bestellnr.	
KVG/VVG													
TrueForce LED HPI 110-88W E40 840 60°	KVG/VVG	250	88	11.000	50.000	nein	80	4.000	5	A*	2	1	71378500
TrueForce LED HPI 110-88W E40 840 120°			88	11.000	50.000	nein	80	4.000	5	A*	2	1	71382200
TrueForce LED HPI 200-145W E40 840 60°		400	145	20.000	50.000	nein	80	4.000	5	A*	2	1	71386000
TrueForce LED HPI 200-145W E40 840 120°			145	20.000	50.000	nein	80	4.000	5	A*	2	1	71388400
220-240V Netzspannung													
TrueForce LED HPI 120-100W E40 840 60° 230V	230V	250	100	12.000	50.000	nein	80	4.000	5	A*	2	1	59676700
TrueForce LED HPI 120-100W E40 840 120° 230V			100	12.000	50.000	nein	80	4.000	5	A*	2	1	59678100
TrueForce LED HPI 200-160W E40 840 60° 230V		400	160	20.000	50.000	nein	80	4.000	5	A*	2	1	59670500
TrueForce LED HPI 200-160W E40 840 120° 230V			160	20.000	50.000	nein	80	4.000	5	A*	2	1	59672900

TrueForce Core LED High Lumen



Einstiegssegment

- Preiskracher als Alternative für Kompaktleuchtstoff-/Energiesparlampen mit hohem Lichtstrom
- Betrieb direkt an 220-240V
- Hocheffizient mit bis zu 119 lm/W und 40% Energieersparnis
- 2kV Überspannungsschutz und passives Wärmemanagement
- Schutzart IP40, Schutzart der Leuchte sollte mind. IP54 betragen

Abmessungen:
40 W: 190 x 24 mm
55 W: 190 x 35 mm
70 W: 225 x 42 mm

Produktbezeichnung	Betrieb am folgenden Vorschaltgerät	Alternative für Kompaktleuchtstoff (W)	Leistung (W)	Lichtstrom (lm)	Nutzlebensdauer (h) ¹⁾	Dimmbar	Ra-Wert	Farbtemperatur (K)	Garantie (Jahre) ³⁾	VE	Abb.	Philips Bestellnr.		
High Lumen														
TrueForce Core LED HL 26-24W E27 830 230V NEU	230V	40	24	2.600	20.000	nein	80	3.000	2	A*	6	1	59728300	
TrueForce Core LED HL 28-24W E27 840 230V NEU			24	2.800	20.000	nein	80	4.000	2	A*	6	1	59730600	
TrueForce Core LED HL 37-35W E27 830 230V NEU			55	35	3.700	20.000	nein	80	3.000	2	A*	6	1	59732000
TrueForce Core LED HL 40-35W E27 840 230V NEU				35	4.000	20.000	nein	80	4.000	2	A*	6	1	59734400
TrueForce Core LED HL 48-42W E27 830 230V NEU			70	42	4.800	20.000	nein	80	3.000	2	A*	6	1	59716000
TrueForce Core LED HL 50-42W E27 840 230V NEU				42	5.000	20.000	nein	80	4.000	2	A*	6	1	59718400

¹⁾ Nutzlebensdauer: bei noch 70% Lichtstrom/Lichtstärke (L70/B50)

²⁾ Die Garantiebedingungen finden Sie unter www.philips.de/gewahrleistung · www.philips.at/gewahrleistung · www.philips.ch/gewahrleistung

PL-C LED 2Pin & 4Pin



CorePro LED PL-C
2 Pin 4,5W



CorePro LED PL-C
2 Pin 6,5W



CorePro LED PL-C
2 Pin 8,5W




CorePro LED PL-C
4 Pin 4,5W



CorePro LED PL-C
4 Pin 6,5W



CorePro LED PL-C
4 Pin 9W

Produktbezeichnung	Betrieb am folgenden Vorschaltgerät	Länge wie PL-C (W)	Leistung (W)	Lichtstrom (lm)	Nutzlebensdauer (h) ¹⁾	Rotierende Endkappen ⁴⁾	Aus-/Abstrahlwinkel (°)	Ra-Wert	Farbtemperatur (K)	Garantie (Jahre) ³⁾		VE	Abb.	Philips Bestellnr.
CorePro LED PL-C 2 Pin (KVG/VVG)														
CorePro LED PLC 4,5W 830 2P G24d-1	KVG/VVG	13	4,5	475	30.000	ja	120	83	3.000	3	A**	10	1	70659600
CorePro LED PLC 4,5W 840 2P G24d-1	KVG/VVG	13	4,5	500	30.000	ja	120	83	4.000	3	A**	10	1	70661900
CorePro LED PLC 6,5W 830 2P G24d-2	KVG/VVG	18	6,5	600	30.000	ja	120	83	3.000	3	A*	10	2	54127200
CorePro LED PLC 6,5W 840 2P G24d-2	KVG/VVG	18	6,5	650	30.000	ja	120	83	4.000	3	A*	10	2	54129600
CorePro LED PLC 8,5W 830 2P G24d-3	KVG/VVG	26	8,5	900	30.000	ja	120	83	3.000	3	A*	10	3	54123400
CorePro LED PLC 8,5W 840 2P G24d-3	KVG/VVG	26	8,5	950	30.000	ja	120	83	4.000	3	A*	10	3	54125800
CorePro LED PL-C 4 Pin (EVG)														
CorePro LED PLC 4,5W 830 4P G24q-1	EVG*	13	4,5	475	30.000	ja	120	83	3.000	3	A*	10	4	70663300
CorePro LED PLC 4,5W 840 4P G24q-1	EVG*	13	4,5	500	30.000	ja	120	83	4.000	3	A*	10	4	70665700
CorePro LED PLC 6,5W 830 4P G24q-2	EVG*	18	6,5	600	30.000	ja	120	83	4.000	3	A*	10	5	54119700
CorePro LED PLC 6,5W 840 4P G24q-2	EVG*	18	6,5	650	30.000	ja	120	83	3.000	3	A*	10	5	54121000
CorePro LED PLC 9,0W 830 4P G24q-3	EVG*	26	9	900	30.000	ja	120	83	3.000	3	A*	10	6	54115900
CorePro LED PLC 9,0W 840 4P G24q-3	EVG*	26	9	950	30.000	ja	120	83	4.000	3	A*	10	6	54117300

¹⁾ Nutzlebensdauer: bei noch 70% Lichtstrom/Lichtstärke (L70/B50)

²⁾ Eine aktuelle Liste empfohlener Dimmer und Trafos finden Sie unter www.philips.de/master-led-lampen · www.philips.at/master-led-lampen · www.philips.ch/master-led-lampen

³⁾ Die Garantiebedingungen finden Sie unter www.philips.de/gewahrleistung · www.philips.at/gewahrleistung · www.philips.ch/gewahrleistung

⁴⁾ Rotierende Endkappen einstellbar auf 0°/ 22,5°/ 45°/ 67,5°/ 90°

Beim Wechsel auf PL-C LED muss überprüft werden, ob die in den Vorschriften geforderten Beleuchtungsstärken eingehalten werden. Wir weisen darauf hin, dass die Gesamtenergieeffizienz und Lichtverteilung einer Anlage von der Bauart der Anlage bestimmt werden.

* Die CorePro PL-C LED (4 Pin) ist mit gängigen EVGs von Markenherstellern kompatibel.

Wichtig: Bitte prüfen Sie vor Installation, ob das bestehende EVG kompatibel ist.

Eine Liste getesteter und freigegebener EVGs finden Sie unter www.philips.de/LEDtube · www.philips.at/LEDtube · www.philips.ch/LEDtube

Die o.g. CorePro PL-C LED sind nicht dimmbar; ausgelegt für einen Schaltzyklus von 50.000x; LED PL-C für KVG/VVG können auch an 230V betrieben werden. Nicht geeignet für vertikale Brennstellungen.

* **Kompatibilitätsliste**
(getestete und freigegebene EVGs)

Auch online zu finden unter:

www.philips.de/LEDtube

www.philips.at/LEDtube

www.philips.ch/LEDtube



PL-S LED 2Pin



1

CorePro LED PLS
2 Pin

Produktbezeichnung	Betrieb am folgenden Vorschaltgerät	Länge wie PL-S (W)	Leistung (W)	Lichtstrom (lm)	Nutzlebensdauer (h) ¹⁾	Rotierende Endkappen ⁴⁾	Aus-/Abstrahlwinkel (°)	R _a -Wert	Farbtemperatur (K)	Garantie (Jahre) ³⁾		VE	Abb.	Philips Bestellnr.
2 Pin (KVG/VVG)														
CorePro LED PLS 5W 830 2P G23	NEU KVG/VVG	9/11	5	520	30.000	nein	120	82	3.000	3	A ⁺	20	1	59666800
CorePro LED PLS 5W 840 2P G23	NEU KVG/VVG		5	550	30.000	nein	120	82	4.000	3	A ⁺	20	1	59668200

PL-L LED 4Pin



1

CorePro LED PLL
4 Pin



* Kompatibilitätsliste
(getestete und freigegebene EVGs)

Auch online zu finden unter:

www.philips.de/LEDtube

www.philips.at/LEDtube

www.philips.ch/LEDtube



Produktbezeichnung	Betrieb am folgenden Vorschaltgerät	Länge wie PL-L (W)	Leistung (W)	Lichtstrom (lm)	Nutzlebensdauer (h) ¹⁾	Rotierende Endkappen ⁴⁾	Aus-/Abstrahlwinkel (°)	R _a -Wert	Farbtemperatur (K)	Garantie (Jahre) ³⁾		VE	Abb.	Philips Bestellnr.
4 Pin (EVG)														
CorePro LED PLL HF 16,5W 830 4P 2G11	EVG*	36	16,5	2.000	30.000	nein	120	83	3.000	3	A ⁺	10	1	73966200
CorePro LED PLL HF 16,5W 840 4P 2G11	EVG*		16,5	2.100	30.000	nein	120	83	4.000	3	A ⁺	10	1	73974700
CorePro LED PLL HF 16,5W 865 4P 2G11	EVG*		16,5	2.100	30.000	nein	120	83	6.500	3	A ⁺	10	1	73976100
CorePro LED PLL HF 24W 830 4P 2G11	EVG*	55	24	3.200	30.000	nein	240	83	3.000	3	A ⁺	10	1	82839700
CorePro LED PLL HF 24W 840 4P 2G11	EVG*		24	3.400	30.000	nein	240	83	4.000	3	A ⁺	10	1	82841000

¹⁾ Nutzlebensdauer: bei noch 70% Lichtstrom/Lichtstärke (L70/B50)

²⁾ Eine aktuelle Liste empfohlener Dimmer und Trafos finden Sie unter www.philips.de/master-led-lampen · www.philips.at/master-led-lampen · www.philips.ch/master-led-lampen

³⁾ Die Garantiebedingungen finden Sie unter www.philips.de/gewahrleistung · www.philips.at/gewahrleistung · www.philips.ch/gewahrleistung

⁴⁾ Rotierende Endkappen einstellbar auf 0°/ 22,5°/ 45°/ 67,5°/ 90°

Beim Wechsel auf PL-S/PL-L LED muss überprüft werden, ob die in den Vorschriften geforderten Beleuchtungsstärken eingehalten werden. Wir weisen darauf hin, dass die Gesamtenergieeffizienz und Lichtverteilung einer Anlage von der Bauart der Anlage bestimmt werden.

* Die CorePro PL-L LED (4 Pin) ist mit gängigen EVGs von Markenherstellern kompatibel.

Wichtig: Bitte prüfen Sie vor Installation, ob das bestehende EVG kompatibel ist.

Eine Liste getesteter und freigegebener EVGs finden Sie unter

www.philips.de/LEDtube · www.philips.at/LEDtube · www.philips.ch/LEDtube

Die o.g. CorePro PL-S/PL-L LED sind nicht dimmbar; ausgelegt für einen Schaltzyklus von 50.000x;

Nicht geeignet für vertikale Brennstellungen.

LEDtube T5 G5 – InstantFit EVG



MASTER LEDtube
T5 InstantFit EVG

* Kompatibilitätsliste
(getestete und freigegebene EVGs)

Auch online zu finden unter:

www.philips.de/LEDtube

www.philips.at/LEDtube

www.philips.ch/LEDtube



Produktbezeichnung	Betrieb am folgenden Vorschaltgerät	Länge wie T5 (W)	Leistung (W)	Lichtstrom (lm)	Nutzlebensdauer (h) ³⁾	Aus-/Abstrahlwinkel (°)	R _a -Wert	Farbtemperatur (K)	Rotierende Endkappen ²⁾	Garantie (Jahre) ⁴⁾		VE	Philips Bestellnr.
Länge 1.449 mm													
MASTER LEDtube HF 1500mm UO 36W 830 T5 InstantFit ¹⁾	EVG*		36	5.200	50.000	160	80	3.000	nein	5	A ⁺	10	70599500
MASTER LEDtube HF 1500mm UO 36W 840 T5 InstantFit ¹⁾	EVG*	80	36	5.600	50.000	160	80	4.000	nein	5	A ⁺	10	70603900
MASTER LEDtube HF 1500mm UO 36W 865 T5 InstantFit ¹⁾	EVG*		36	5.600	50.000	160	80	6.500	nein	5	A ⁺	10	70605300
MASTER LEDtube HF 1500mm HO 26W 830 T5 InstantFit ¹⁾	EVG*		26	3.600	50.000	160	83	3.000	nein	5	A ⁺	10	68552500
MASTER LEDtube HF 1500mm HO 26W 840 T5 InstantFit ¹⁾	EVG*	49	26	3.900	50.000	160	83	4.000	nein	5	A ⁺	10	68554900
MASTER LEDtube HF 1500mm HO 26W 865 T5 InstantFit ¹⁾	EVG*		26	3.900	50.000	160	83	6.500	nein	5	A ⁺	10	68556300
MASTER LEDtube HF 1500mm HE 20W 830 T5 InstantFit Glas ¹⁾	EVG*		20	2.800	50.000	160	83	3.000	nein	5	A ⁺	10	74335500
MASTER LEDtube HF 1500mm HE 20W 840 T5 InstantFit Glas ¹⁾	EVG*	35	20	3.000	50.000	160	83	4.000	nein	5	A ⁺	10	74337900
MASTER LEDtube HF 1500mm HE 20W 865 T5 InstantFit Glas ¹⁾	EVG*		20	3.000	50.000	160	83	6.500	nein	5	A ⁺	10	74339300
Länge 1.149 mm													
MASTER LEDtube HF 1200mm HO 26W 830 T5 InstantFit ¹⁾	EVG*		26	3.700	50.000	160	80	3.000	nein	5	A ⁺	10	70527800
MASTER LEDtube HF 1200mm HO 26W 840 T5 InstantFit ¹⁾	EVG*	54	26	3.900	50.000	160	80	4.000	nein	5	A ⁺	10	70529200
MASTER LEDtube HF 1200mm HO 26W 865 T5 InstantFit ¹⁾	EVG*		26	3.900	50.000	160	80	6.500	nein	5	A ⁺	10	70531500
MASTER LEDtube HF 1200mm HE 16,5W 830 T5 InstantFit Glas ¹⁾	EVG*		16,5	2.300	50.000	160	83	3.000	nein	5	A ⁺	10	74329400
MASTER LEDtube HF 1200mm HE 16,5W 840 T5 InstantFit Glas ¹⁾	EVG*	28	16,5	2.500	50.000	160	83	4.000	nein	5	A ⁺	10	74331700
MASTER LEDtube HF 1200mm HE 16,5W 865 T5 InstantFit Glas ¹⁾	EVG*		16,5	2.500	50.000	160	83	6.500	nein	5	A ⁺	10	74333100
Länge 549 mm													
MASTER LEDtube HF 600mm HE 8W 830 T5 InstantFit Glas ¹⁾	EVG*		8	1.000	50.000	160	83	3.000	nein	5	A ⁺	10	74323200
MASTER LEDtube HF 600mm HE 8W 840 T5 InstantFit Glas ¹⁾	EVG*	14	8	1.050	50.000	160	83	4.000	nein	5	A ⁺	10	74325600
MASTER LEDtube HF 600mm HE 8W 865 T5 InstantFit Glas ¹⁾	EVG*		8	1.050	50.000	160	83	6.500	nein	5	A ⁺	10	74327000

* T5 LEDtubes für das EVG sind nicht für den Betrieb an 230V geeignet.

Sicherheit steht bei Philips an erster Stelle. Die MASTER LEDtube InstantFit EVG verfügt über ein elektronisches Sicherheitsprinzip, welches den Stromfluss nur freigibt, wenn beide Sockel eingelegt sind. Hierdurch werden die Anforderungen aus der Sicherheitsnorm für zweiseitig gesockelte Lampen IEC 62776 erfüllt. Durch das hochwertige elektronische Sicherheitsprinzip ist keine mechanische Aktivierung beispielsweise über einen Sicherheitsschalter bei der MASTER LEDtube InstantFit EVG notwendig. Weitere technische Daten und Installationshinweise finden Sie unter www.philips.de/LEDtube · www.philips.at/LEDtube · www.philips.ch/LEDtube

¹⁾ Zertifizierung inkl. Anforderungen aus der Sicherheitsnorm IEC 62776 für zweiseitig gesockelte Lampen vorhanden (geprüft durch TÜV Süd)

²⁾ Rotierende Endkappen einstellbar auf 0°/ 22,5°/ 45°/ 67,5°/ 90°

³⁾ Nutzlebensdauer: bei noch 70% Lichtstrom/Lichtstärke (L70/B50)

⁴⁾ Die Garantiebedingungen finden Sie unter www.philips.de/gewahrleistung · www.philips.at/gewahrleistung · www.philips.ch/gewahrleistung

- Beim Wechsel auf LEDtube muss überprüft werden, ob die in den Vorschriften geforderten Beleuchtungsstärken eingehalten werden. Wir weisen darauf hin, dass die Gesamtenergieeffizienz und Lichtverteilung einer Anlage von der Bauart der Anlage bestimmt werden.
- Ausgelegt für einen Schaltzyklus von 200.000x
- Die o.g. LEDtubes sind nicht dimmbar

Alle auf dieser Seite genannten Lampen sind WEEE pflichtig. Sie sind geeignet für Innenanwendungen in offenen/belüfteten Leuchten sowie für einen Temperaturbereich von -20 °C bis +45 °C und für eine Luftfeuchtigkeit von max. 80 %. Sie sind nicht geeignet für Gleichspannung und elektronische Schalter.

LEDtube T5 G5 – 220-240 Netzspannung



Produktbezeichnung	Betrieb direkt an Netz- spannung	Länge wie T5 (W)	Leis- tung (W)	Licht- strom (lm)	Nutz- lebens- dauer (h) ³⁾	Aus-/ Abstrahl- winkel (°)	R _a - Wert	Farb- tempe- ratur (K)	Rotier- ende End- kappen ²⁾	Garantie (Jahre) ⁴⁾		VE	Philips Bestellnr.
Länge 1.449 mm													
MASTER LEDtube 1500mm HO 26W 830 T5 230V Glas ¹⁾			26	3.600	50.000	220	80	3.000	nein	5	A++	10	81929600
MASTER LEDtube 1500mm HO 26W 840 T5 230V Glas ¹⁾	220-240V*	49	26	3.900	50.000	220	80	4.000	nein	5	A++	10	81931900
MASTER LEDtube 1500mm HO 26W 865 T5 230V Glas ¹⁾			26	3.900	50.000	220	80	6.500	nein	5	A++	10	81933300
Länge 1.149 mm													
MASTER LEDtube 1200mm HO 26W 830 T5 230V Glas ¹⁾			26	3.600	50.000	220	80	3.000	nein	5	A++	10	81921000
MASTER LEDtube 1200mm HO 26W 840 T5 230V Glas ¹⁾	220-240V*	54	26	3.900	50.000	220	80	4.000	nein	5	A++	10	81923400
MASTER LEDtube 1200mm HO 26W 865 T5 230V Glas ¹⁾			26	3.900	50.000	220	80	6.500	nein	5	A++	10	81925800

* T5 LEDtubes für 220-240V Netzspannung sind nicht für den Betrieb am EVG geeignet

¹⁾ Zertifizierung inkl. Anforderungen aus der Sicherheitsnorm IEC 62776 für zweiseitig gesockelte Lampen vorhanden (geprüft durch TÜV Süd)

²⁾ Rotierende Endkappen einstellbar auf 0°/ 22,5°/ 45°/ 67,5°/ 90°

³⁾ Nutzlebensdauer: bei noch 70% Lichtstrom/Lichtstärke (L70/B50)

⁴⁾ Die Garantiebedingungen finden Sie unter www.philips.de/gewaeehrleistung · www.philips.at/gewaeehrleistung · www.philips.ch/gewaeehrleistung

- Beim Wechsel auf LEDtube muss überprüft werden, ob die in den Vorschriften geforderten Beleuchtungsstärken eingehalten werden. Wir weisen darauf hin, dass die Gesamtenergieeffizienz und Lichtverteilung einer Anlage von der Bauart der Anlage bestimmt werden.
- Ausgelegt für einen Schaltzyklus von 200.000x
- Die o.g. LEDtubes sind nicht dimmbar

LEDtube T8 G13 – InstantFit EVG



Produktbezeichnung	Betrieb am folgenden Vorschaltgerät	Länge wie TL-D (W)	Leistung (W)	Lichtstrom (lm)	Nutzlebensdauer (h) ³⁾	Dimmbar ⁵⁾	Aus-/Abstrahlwinkel (°)	R _a -Wert	Farbtemperatur (K)	Rotierende Endkappen ²⁾	GuT	Garantie (Jahre) ⁴⁾	Abb.	Philips Bestellnr.
Länge 1.500 mm														
MASTER LEDtube HF UO 24W 830 T8 InstantFit ¹⁾	EVG*	58	24	3.400	50.000	ja	160	83	3.000	ja	A ⁺	5	1	68806900
MASTER LEDtube HF UO 24W 840 T8 InstantFit ¹⁾	EVG*		24	3.700	50.000	ja	160	83	4.000	ja	A ⁺⁺	5	1	68802100
MASTER LEDtube HF UO 24W 865 T8 InstantFit ¹⁾	EVG*		24	3.700	50.000	ja	160	83	6.500	ja	A ⁺⁺	5	1	68804500
MASTER LEDtube HF HO 20W 830 T8 InstantFit ¹⁾	EVG*		20	2.900	50.000	ja	160	83	3.000	ja	A ⁺	5	1	68758100
MASTER LEDtube HF HO 20W 840 T8 InstantFit ¹⁾	EVG*		20	3.100	50.000	ja	160	83	4.000	ja	A ⁺⁺	5	1	68754300
MASTER LEDtube HF HO 20W 865 T8 InstantFit ¹⁾	EVG*		20	3.100	50.000	ja	160	83	6.500	ja	A ⁺⁺	5	1	68756700
CorePro LEDtube HF 20W 840 T8 InstantFit ¹⁾ Glas	EVG*	20	2.000	30.000	nein	240	80	4.000	nein	A ⁺	3	2	59203800	
CorePro LEDtube HF 20W 865 T8 InstantFit ¹⁾ Glas	EVG*	20	2.000	30.000	nein	240	80	6.500	nein	A ⁺	3	2	59205200	
Länge 1.200 mm														
MASTER LEDtube HF UO 16W 830 T8 InstantFit ¹⁾	EVG*	36	16	2.300	50.000	ja	160	83	3.000	ja	A ⁺	5	1	68800700
MASTER LEDtube HF UO 16W 840 T8 InstantFit ¹⁾	EVG*		16	2.500	50.000	ja	160	83	4.000	ja	A ⁺⁺	5	1	68796300
MASTER LEDtube HF UO 16W 865 T8 InstantFit ¹⁾	EVG*		16	2.500	50.000	ja	160	83	6.500	ja	A ⁺⁺	5	1	68798700
MASTER LEDtube HF HO 14W 830 T8 InstantFit ¹⁾	EVG*		14	2.000	50.000	ja	160	83	3.000	ja	A ⁺	5	1	68752900
MASTER LEDtube HF HO 14W 840 T8 InstantFit ¹⁾	EVG*		14	2.100	50.000	ja	160	83	4.000	ja	A ⁺⁺	5	1	68748200
MASTER LEDtube HF HO 14W 865 T8 InstantFit ¹⁾	EVG*		14	2.100	50.000	ja	160	83	6.500	ja	A ⁺⁺	5	1	68750500
CorePro LEDtube HF 15W 840 T8 InstantFit ¹⁾ Glas	EVG*	15	1.600	30.000	nein	240	80	4.000	nein	A ⁺	3	2	58127800	
CorePro LEDtube HF 15W 865 T8 InstantFit ¹⁾ Glas	EVG*	15	1.600	30.000	nein	240	80	6.500	nein	A ⁺	3	2	58129200	
Länge 600 mm														
MASTER LEDtube HF 600mm 8W 830 T8 InstantFit ¹⁾	EVG*	18	8	1.000	50.000	nein	160	83	3.000	ja	A ⁺	5	1	74353900
MASTER LEDtube HF 600mm 8W 840 T8 InstantFit ¹⁾	EVG*		8	1.050	50.000	nein	160	83	4.000	ja	A ⁺	5	1	74355300
MASTER LEDtube HF 600mm 8W 865 T8 InstantFit ¹⁾	EVG*		8	1.050	50.000	nein	160	83	6.500	ja	A ⁺	5	1	74367600
CorePro LEDtube HF 9W 840 T8 InstantFit ¹⁾ Glas	EVG*	9	800	30.000	nein	240	80	4.000	nein	A	3	2	65217600	
CorePro LEDtube HF 9W 865 T8 InstantFit ¹⁾ Glas	EVG*	9	800	30.000	nein	240	80	6.500	nein	A	3	2	65219000	

¹⁾ Zertifizierung inkl. Anforderungen aus der Sicherheitsnorm IEC 62776 für zweiseitig gesockelte Lampen (geprüft durch TÜV Süd)

²⁾ Rotierende Endkappen einstellbar auf 0°/ 22,5°/ 45°/ 67,5°/ 90°

³⁾ Nutzlebensdauer: bei noch 70% Lichtstrom/Lichtstärke (L70/B50)

⁴⁾ Die Garantiebedingungen finden Sie unter www.philips.de/gewahrleistung · www.philips.at/gewahrleistung · www.philips.ch/gewahrleistung

⁵⁾ Dimmbar an den dafür freigegebenen EVGs – siehe www.philips.de/LEDtube

- Beim Wechsel auf LEDtube muss überprüft werden, ob die in den Vorschriften geforderten Beleuchtungsstärken eingehalten werden. Wir weisen darauf hin, dass die Gesamtenergieeffizienz und Lichtverteilung einer Anlage von der Bauart der Anlage bestimmt werden.
- LEDtube für EVG sind nicht für den Betrieb an 230V geeignet
- Ausgelegt für einen Schaltzyklus von 50.000x

Sicherheit steht bei Philips an erster Stelle. Die MASTER LEDtube InstantFit EVG verfügt über ein elektronisches Sicherheitsprinzip, welches den Stromfluss nur freigibt, wenn beide Sockel eingelegt sind. Hierdurch werden die Anforderungen aus der Sicherheitsnorm für zweiseitig gesockelte Lampen IEC 62776 erfüllt. Durch das hochwertige elektronische Sicherheitsprinzip ist keine mechanische Aktivierung beispielsweise über einen Sicherheitsschalter bei der MASTER LEDtube InstantFit EVG notwendig. Weitere technische Daten und Installationshinweise finden Sie unter www.philips.de/LEDtube · www.philips.at/LEDtube · www.philips.ch/LEDtube

Tipp: Um herauszufinden, ob die Leuchte mit einem EVG betrieben wird, einfach prüfen, ob die Leuchte einen Starter hat. Wenn sie keinen hat, wird die Leuchte mit einem EVG betrieben.

* Die InstantFit EVG ist mit gängigen EVGs von Markenherstellern kompatibel. **Wichtig:** Bitte prüfen Sie vor Installation, ob das bestehende EVG kompatibel ist. Eine Liste getesteter EVGs finden Sie unter www.philips.de/LEDtube · www.philips.at/LEDtube · www.philips.ch/LEDtube

Kompatibilitätsliste - bitte vor Installation prüfen
(getestete und freigegebene EVGs)

Auch online zu finden unter:
www.philips.de/LEDtube
www.philips.at/LEDtube
www.philips.ch/LEDtube



LEDtube T8 G13 – KVG/VVG



MASTER LEDtube UE
KVG/VVG

MASTER LEDtube UO/HO
KVG/VVG

CorePro LEDtube
KVG/VVG

Produktbezeichnung	Betrieb am folgenden Vorschaltgerät	Länge wie TL-D (W)	Leistung (W)	Lichtstrom (lm)	Nutzlebensdauer (h) ³⁾	Aus-/Abstrahlwinkel (°)	R _a -Wert	Farbtemperatur (K)	Rotierende Endkappen ²⁾	Garantie (Jahre) ⁴⁾	Abb.	Philips Bestellnr.	
Länge 1.500 mm													
MASTER LEDtube 1500mm UE 21,5W 840 T8 ¹⁾	KVG/VVG	58	21,5	3.700	70.000	160	83	4.000	ja	A ⁺⁺	5	1	73154300
MASTER LEDtube 1500mm UE 21,5W 865 T8 ¹⁾	KVG/VVG		21,5	3.700	70.000	160	83	6.500	ja	A ⁺⁺	5	1	73156700
MASTER LEDtube 1500mm UO 24W 830 T8 ¹⁾	KVG/VVG		24	3.400	50.000	160	83	3.000	ja	A ⁺⁺	5	2	68742000
MASTER LEDtube 1500mm UO 24W 840 T8 ¹⁾	KVG/VVG		24	3.700	50.000	160	83	4.000	ja	A ⁺⁺	5	2	68744400
MASTER LEDtube 1500mm UO 24W 865 T8 ¹⁾	KVG/VVG		24	3.700	50.000	160	83	6.500	ja	A ⁺⁺	5	2	68746800
MASTER LEDtube 1500mm HO 18,2W 830 T8 ¹⁾	KVG/VVG		18,2	2.900	50.000	160	83	3.000	ja	A ⁺⁺	5	2	59241700
MASTER LEDtube 1500mm HO 18,2W 840 T8 ¹⁾	KVG/VVG		18,2	3.100	50.000	160	83	4.000	ja	A ⁺⁺	5	2	59243100
MASTER LEDtube 1500mm HO 18,2W 865 T8 ¹⁾	KVG/VVG		18,2	3.100	50.000	160	83	6.500	ja	A ⁺⁺	5	2	59245500
CorePro LEDtube 1500mm 20W 840 T8 Glas ¹⁾	KVG/VVG		20	2.200	30.000	240	80	4.000	nein	A ⁺	3	3	71091300
CorePro LEDtube 1500mm 20W 865 T8 Glas ¹⁾	KVG/VVG		20	2.200	30.000	240	80	6.500	nein	A ⁺	3	3	71095100
Länge 1.200 mm													
MASTER LEDtube 1200mm UE 14,5W 840 T8 ¹⁾	KVG/VVG	36	14,5	2.500	70.000	160	83	4.000	ja	A ⁺⁺	5	1	73150500
MASTER LEDtube 1200mm UE 14,5W 865 T8	KVG/VVG		14,5	2.500	70.000	160	83	6.500	ja	A ⁺⁺	5	1	73152900
MASTER LEDtube 1200mm UO 16W 830 T8 ¹⁾	KVG/VVG		16	2.300	50.000	160	83	3.000	ja	A ⁺⁺	5	2	68736900
MASTER LEDtube 1200mm UO 16W 840 T8 ¹⁾	KVG/VVG		16	2.500	50.000	160	83	4.000	ja	A ⁺⁺	5	2	68738300
MASTER LEDtube 1200mm UO 16W 865 T8 ¹⁾	KVG/VVG		16	2.500	50.000	160	83	6.500	ja	A ⁺⁺	5	2	68740600
MASTER LEDtube 1200mm HO 12,5W 830 T8 ¹⁾	KVG/VVG		12,5	2.000	50.000	160	83	3.000	ja	A ⁺⁺	5	2	59235600
MASTER LEDtube 1200mm HO 12,5W 840 T8 ¹⁾	KVG/VVG		12,5	2.100	50.000	160	83	4.000	ja	A ⁺⁺	5	2	59237000
MASTER LEDtube 1200mm HO 12,5W 865 T8 ¹⁾	KVG/VVG		12,5	2.100	50.000	160	83	6.500	ja	A ⁺⁺	5	2	59239400
CorePro LEDtube 1200mm 14,5W 840 T8 Glas ¹⁾	KVG/VVG		14,5	1.600	30.000	240	80	4.000	nein	A ⁺	3	3	71107100
CorePro LEDtube 1200mm 14,5W 865 T8 Glas ¹⁾	KVG/VVG		14,5	1.600	30.000	240	80	6.500	nein	A ⁺	3	3	71109500
Länge 900 mm													
MASTER LEDtube 900mm HO 12W 840 T8 ¹⁾	KVG/VVG	30	12	1.575	50.000	160	83	4.000	ja	A ⁺⁺	5	2	68708600
MASTER LEDtube 900mm HO 12W 865 T8 ¹⁾	KVG/VVG		12	1.575	50.000	160	83	6.500	ja	A ⁺⁺	5	2	68710900
Länge 600 mm - MASTER LEDtube 600mm auch für Tandemschaltung geeignet													
MASTER LEDtube 600mm HO 8W 830 T8 ¹⁾	KVG/VVG	18	8	1.000	50.000	160	83	3.000	ja	A ⁺⁺	5	2	69747400
MASTER LEDtube 600mm HO 8W 840 T8 ¹⁾	KVG/VVG		8	1.050	50.000	160	83	4.000	ja	A ⁺⁺	5	2	69749800
MASTER LEDtube 600mm HO 8W 865 T8 ¹⁾	KVG/VVG		8	1.050	50.000	160	83	6.500	ja	A ⁺⁺	5	2	69751100
CorePro LEDtube 600mm 8W 840 T8 Glas ¹⁾	KVG/VVG		8	800	30.000	240	80	4.000	nein	A ⁺	3	3	71103300
CorePro LEDtube 600mm 8W 865 T8 Glas ¹⁾	KVG/VVG		8	800	30.000	240	80	6.500	nein	A ⁺	3	3	71105700
LEDtube Ersatz-Starter													81965400

¹⁾ Zertifizierung inkl. Anforderungen aus der Sicherheitsnorm IEC 62776 für zweiseitig gesockelte Lampen vorhanden (geprüft durch VDE oder TÜV Süd)

²⁾ Rotierende Endkappen einstellbar auf 0°/ 22,5°/ 45°/ 67,5°/ 90°

³⁾ Nutzlebensdauer: bei noch 70% Lichtstrom/Lichtstärke (L70/B50)

⁴⁾ Die Garantiebedingungen finden Sie unter www.philips.de/gewahrleistung · www.philips.at/gewahrleistung · www.philips.ch/gewahrleistung

- Beim Wechsel auf LEDtube muss überprüft werden, ob die in den Vorschriften geforderten Beleuchtungsstärken eingehalten werden. Wir weisen darauf hin, dass die Gesamtenergieeffizienz und Lichtverteilung einer Anlage von der Bauart der Anlage bestimmt werden.
- Ein LEDtube Ersatz-Starter ist jeweils in der Handelsverpackung der KVG/VVG Versionen enthalten

- LEDtube für KVG/VVG können auch an 230V betrieben werden
- Ausgelegt für einen Schaltzyklus von 200.000x
- Die o.g. LEDtubes sind nicht dimmbar

Tip: Um herauszufinden, ob die Leuchte mit einem EVG betrieben wird, einfach prüfen, ob die Leuchte einen Starter hat. Wenn sie keinen hat, wird die Leuchte mit einem EVG betrieben.

Optional:



Weitere Infos unter: philips.de/interact-ready

Alle auf dieser Seite genannten Lampen sind WEEE pflichtig. Sie sind geeignet für Innenanwendungen in offenen/belüfteten Leuchten sowie für einen Temperaturbereich von -20 °C bis +45 °C und für eine Luftfeuchtigkeit von max. 80 %. Sie sind nicht geeignet für Gleichspannung und elektronische Schalter.

LEDtube T8 G13 – Universal



Produktbezeichnung	Betrieb am folgenden Vorschaltgerät	Länge wie TL-D (W)	Leistung (W)	Lichtstrom (lm)	Nutzlebensdauer (h) ³⁾	Aus-/Abstrahlwinkel (°)	R _a -Wert	Farbtemperatur (K)	Rotierende Endkappen ²⁾	Garantie (Jahre) ⁴⁾	CE	VE	Philips Bestellnr.
Länge 1.500 mm													
MASTER LEDtube UN 1500mm UO 24W 830 T8 Universal ¹⁾	EVG* KVG/VVG 220-240V	58	24	3.400	50.000	160	83	3.000	ja	5	A**	10	72851200
MASTER LEDtube UN 1500mm UO 24W 840 T8 Universal ¹⁾			24	3.700	50.000	160	83	4.000	ja	5	A**	10	70533900
MASTER LEDtube UN 1500mm UO 24W 865 T8 Universal ¹⁾			24	3.700	50.000	160	83	6.500	ja	5	A**	10	70535300
CorePro LEDtube UN 1500mm HO 23W 830 T8 Universal ¹⁾	EVG* KVG/VVG 220-240V	58	23	2.500	30.000	240	80	3.000	nein	3	A+	10	80172700
CorePro LEDtube UN 1500mm HO 23W 840 T8 Universal ¹⁾			23	2.700	30.000	240	80	4.000	nein	3	A+	10	80174100
CorePro LEDtube UN 1500mm HO 23W 865 T8 Universal ¹⁾			23	2.700	30.000	240	80	6.500	nein	3	A+	10	80176500
Länge 1.200 mm													
MASTER LEDtube UN 1200mm UO 16W 830 T8 Universal ¹⁾	EVG* KVG/VVG 220-240V	36	16	2.300	50.000	160	83	3.000	ja	5	A**	10	72853600
MASTER LEDtube UN 1200mm UO 16W 840 T8 Universal ¹⁾			16	2.500	50.000	160	83	4.000	ja	5	A**	10	70537700
MASTER LEDtube UN 1200mm UO 16W 865 T8 Universal ¹⁾			16	2.500	50.000	160	83	6.500	ja	5	A**	10	70539100
CorePro LEDtube UN 1200mm HO 18W 830 T8 Universal ¹⁾	EVG* KVG/VVG 220-240V	36	18	1.850	30.000	240	80	3.000	nein	3	A+	10	80166600
CorePro LEDtube UN 1200mm HO 18W 840 T8 Universal ¹⁾			18	2.000	30.000	240	80	4.000	nein	3	A+	10	80168000
CorePro LEDtube UN 1200mm HO 18W 865 T8 Universal ¹⁾			18	2.000	30.000	240	80	6.500	nein	3	A+	10	80170300

¹⁾ Zertifizierung inkl. Anforderungen aus der Sicherheitsnorm IEC 62776 für zweiseitig gesockelte Lampen vorhanden (geprüft durch VDE oder TÜV Süd)

²⁾ Rotierende Endkappen einstellbar auf 0°/ 22,5°/ 45°/ 67,5°/ 90°

³⁾ Nutzlebensdauer: bei noch 70% Lichtstrom/Lichtstärke (L70/B50)

⁴⁾ Die Garantiebedingungen finden Sie unter www.philips.de/gewahrleistung · www.philips.at/gewahrleistung · www.philips.ch/gewahrleistung

* Die Universal LEDtube ist mit gängigen EVGs von Markenherstellern kompatibel.

Wichtig: Bitte prüfen Sie vor Installation, ob das bestehende EVG kompatibel ist.

Eine Liste getesteter EVGs finden Sie unter

www.philips.de/LEDtube · www.philips.at/LEDtube · www.philips.ch/LEDtube

Die Universal LEDtubes sind auch für den Betrieb an 220-240V Netzspannung geeignet. Bitte beachten Sie hierzu die Hinweise der Installationsanleitung.

- Beim Wechsel auf LEDtube muss überprüft werden, ob die in den Vorschriften geforderten Beleuchtungsstärken eingehalten werden. Wir weisen darauf hin, dass die Gesamtenergieeffizienz und Lichtverteilung einer Anlage von der Bauart der Anlage bestimmt werden.
- Die o.g. LEDtubes sind nicht dimmbar
- Für den Einsatz am KVG/VVG ist jeweils ein Ersatz-Starter in der Handelsverpackung enthalten

* Kompatibilitätsliste
(getestete und freigegebene EVGs)

Auch online zu finden unter:

www.philips.de/LEDtube


www.philips.at/LEDtube

www.philips.ch/LEDtube



Topsellerübersicht

Sie wollten schon immer wissen, welche unsere beliebtesten LED-Lampen sind? Dann werfen Sie doch einfach einen Blick auf die Topsellerliste.

Art	Produktbezeichnung	Ausführung	Referenztype konv. (W)	Leistung (W)	Lichtstrom (lm)	Lichtstärke (cd)	Nutzlebensdauer (h)	Dimmbar		Philips Bestellnr.	Details siehe Seite
E27	CorePro LEDbulb 5,5-40W A60 E27 827 matt	matt	40	5,5	470	-	15.000	nein	A*	57757800	9
E27	CorePro LEDbulb 8-60W A60 E27 827 matt	matt	60	8	806	-	15.000	nein	A*	57755400	9
E27	Classic LEDbulb 7-60W E27 827 A60 matt	matt	60	7	806	-	15.000	nein	A**	47218701	8
E27	CorePro LEDbulb 8,5-60W A60 E27 827 DIM matt	matt	60	8,5	806	-	15.000	ja	A*	76270700	9
E27	Classic LEDbulb 7-60W E27 827 A60 klar FIL	klar	60	7	806	-	15.000	nein	A**	74273000	8
E27	Classic LEDbulb 8-60W A60 E27 827 klar FIL DIM	klar	60	8	806	-	15.000	ja	A*	70944300	8
E27	CorePro LEDbulb 11-75W A60 E27 827 matt	matt	75	11	1.055	-	15.000	nein	A*	49076100	9
E27	CorePro LEDbulb 13-100W A60 E27 827 matt	matt	100	13	1.521	-	15.000	nein	A*	49074700	9
E27	CorePro LEDbulb 13,5-100W A60 E27 827 DIM matt	matt	100	13,5	1.521	-	15.000	ja	A*	81667700	9
E14	Classic LEDcandle 4,3-40W E14 827 B35 klar	klar	40	4,3	470	-	15.000	nein	A**	80853500	10
E14	CorePro LEDcandle 5,5-40W 827 E14 B35 matt	matt	40	5,5	470	-	15.000	nein	A*	76238600	10
E14	MASTER LEDcandle klar 6-40W 827 E14 B38 DimTone	klar	40	6	470	-	25.000	ja	A*	45350600	11
GU5.3	CorePro LEDspot 5-35W MR16 827 36°	MR16	35	5	345	650	15.000	nein	A*	71063000	12
GU5.3	MASTER LEDspot Value 5,5-35W MR16 827 36° DIM	MR16	35	5,5	450	1.000	25.000	ja	A*	70823100	12
GU5.3	MASTER LEDspot ExpertColor 6,5-35W MR16 927 36° DIM	MR16	35	6,5	420	1.300	40.000	ja	A	73883200	12
GU5.3	CorePro LEDspot 7-50W MR16 827 36°	MR16	50	7	621	1.400	15.000	nein	A*	81471000	12
GU5.3	MASTER LEDspot Value 7-50W MR16 827 36° DIM	MR16	50	7	621	1.500	25.000	ja	A*	81554000	12
GU10	CorePro LEDspot 3,5-35W GU10 827 36°	PAR16	35	3,5	255	545	15.000	nein	A*	75253100	13
GU10	MASTER LEDspot Value 3,7-35W GU10 927 36° DIM	PAR16	35	3,7	260	500	25.000	ja	A*	70773900	13
GU10	MASTER LEDspot ExpertColor 3,9-35W GU10 927 36° DIM	PAR16	35	3,9	265	540	40.000	ja	A*	70755500	13
GU10	CorePro LEDspot 4,6-50W GU10 827 36°	PAR16	50	4,6	355	700	15.000	nein	A*	75251700	13
GU10	CorePro LEDspot 4,6-50W GU10 830 36°	PAR16	50	4,6	370	740	15.000	nein	A*	72837600	13
GU10	CorePro LEDspot 5-50W GU10 827 36° DIM	PAR16	50	5	350	650	15.000	ja	A*	72137700	13
GU10	MASTER LEDspot Value 4,9-50W GU10 927 36° DIM	PAR16	50	4,9	355	650	25.000	ja	A*	70785200	13
GU10	MASTER LEDspot Value 4,9-50W GU10 930 36° DIM	PAR16	50	4,9	365	650	25.000	ja	A*	70787600	13
GU10	MASTER LEDspot ExpertColor 5,5-50W GU10 927 36° DIM	PAR16	50	5,5	355	800	40.000	ja	A*	70767800	13
R7S	CorePro LEDlinear R7S 118mm 14-100W 830 DIM	118mm	100	14	1.600	-	15.000	ja	A*	57879700	16
E27	MASTER LEDspot PAR38 13-100W 827 E27 25° DIM	PAR38	100	13	875	4.000	25.000	ja	A*	71376100	14
E27	TrueForce LED HPL 40-28W E27 840 matt	matt	125	28	4.000	-	50.000	nein	A**	63820700	18
E40	TrueForce LED HPI 110-88W E40 840 120°	KVG/VVG	250	88	11.000	-	50.000	nein	A*	71382200	19
E40	TrueForce LED HPI 200-145W E40 840 120°	KVG/VVG	400	145	20.000	-	50.000	nein	A*	71388400	19
PLC 2P	CorePro LED PLC 6,5W 840 2P G24d-2	KVG/VVG	18	6,5	650	-	30.000	nein	A*	54129600	20
PLC 4P	CorePro LED PLC 6,5W 840 4P G24q-2	EVG	18	6,5	650	-	30.000	nein	A*	54121000	20
PLC 2P	CorePro LED PLC 8,5W 840 2P G24d-3	KVG/VVG	26	8,5	950	-	30.000	nein	A*	54125800	20
PLC 4P	CorePro LED PLC 9,0W 840 4P G24q-3	EVG	26	9	950	-	30.000	nein	A*	54117300	20
PLL 4P	CorePro LED PLL HF 24W 840 4P 2G11	EVG	55	24	3.400	-	30.000	nein	A*	82841000	21
T8	MASTER LEDtube 1500mm UO 24W 840 T8	KVG/VVG	58	24	3.700	-	50.000	nein	A**	68744400	25
T8	MASTER LEDtube 1500mm UO 24W 865 T8	KVG/VVG	58	24	3.700	-	50.000	nein	A**	68746800	25
T8	MASTER LEDtube 1500mm HO 18,2W 840 T8	KVG/VVG	58	18,2	3.100	-	50.000	nein	A**	59243100	25
T8	CorePro LEDtube 1500mm 20W 840 T8 Glas	KVG/VVG	58	20	2.200	-	30.000	nein	A*	71091300	25
T8	MASTER LEDtube 1200mm UO 16W 840 T8	KVG/VVG	36	16	2.500	-	50.000	nein	A**	68738300	25
T8	CorePro LEDtube 1200mm 14,5W 840 T8 Glas	KVG/VVG	36	14,5	1.600	-	30.000	nein	A*	71107100	25
T8	MASTER LEDtube 600mm HO 8W 840 T8	KVG/VVG	18	8	1.050	-	50.000	nein	A**	69749800	25
T8	MASTER LEDtube HF 1500mm UO 24W 840 T8 InstantFit	EVG	58	24	3.700	-	50.000	ja	A**	68802100	24
T8	CorePro LEDtube HF 1500mm 20W 840 T8 InstantFit	EVG	58	20	2.000	-	30.000	nein	A*	59203800	24
T8	MASTER LEDtube HF 1200mm UO 16W 840 T8 InstantFit	EVG	36	16	2.500	-	50.000	ja	A**	68796300	24
T8	CorePro LEDtube UN 1500mm HO 23W 840 T8 Universal	Universal	58	24	2700	-	30.000	nein	A*	80174100	26
T5	MASTER LEDtube HF 1500mm HO 26W 840 T5 InstantFit	EVG	49	26	3.900	-	50.000	nein	A**	68554900	22
T5	MASTER LEDtube HF 1200mm HO 26W 840 T5 InstantFit	EVG	54	26	3.900	-	50.000	nein	A**	70529200	22
T5	MASTER LEDtube HF 1500mm HE 20W 840 T5 InstantFit	EVG	35	20	3.000	-	50.000	nein	A**	74337900	22



© 2019 Signify GmbH. Alle Rechte vorbehalten. Die hierin enthaltenen Informationen können ohne Ankündigung geändert werden. Signify übernimmt keinerlei Zusicherung oder Gewährleistungen für die Richtigkeit und Vollständigkeit der hierin enthaltenen Informationen und kann nicht für daraus resultierende Handlungen haftbar gemacht werden. Die in diesem Dokument enthaltenen Informationen sind nicht als Angebot zu verstehen und sind kein Teil eines Angebots oder Vertrags, außer wenn anders mit Signify vereinbart. Alle Warenzeichen sind Eigentum von Signify Holding oder ihrer jeweiligen Inhaber.

WM-Nr. 5525
Stand 01/2019

www.signify.com

www.philips.de/lighting
www.philips.at/lighting
www.philips.ch/lighting