



MASTERColour CDM-R111 Elite

MASTERColour CDM-R111 Elite 50W/930 GX8.5 24D

MASTERColour CDM-R111 Elite kombiniert das moderne Aussehen der 111 mm Aluminiumreflektor-Halogenlampen mit der langen Lebensdauer, der hohen Energieeffizienz und dem funkelnden weißen Licht der MASTERColour CDM Lampe.

Produkt Daten

• Allgemeine Eigenschaften

Sockel	GX8.5
Kolbenform	R111 [R 111mm]
Kolbenausführung	Reflektor
Brennstellung	beliebig [Beliebig]
Lebensdauer 5%	8000 hr
Ausfallrate EL	
Lebensdauer 10%	9500 hr
Ausfallrate EL	
Lebensdauer	10500 hr
20%Ausfallrate EL	
Lebensdauer	12000 hr
50%Ausfallrate EL	

• Lichttechnische Eigenschaften

Strahlungsang	Narrow Flood
Ausstrahlungswinkel gemessener	24 D
Ausstrahlungswinkel	16.5 (min), 22 (nom), 27.5 (max) D
Lichtstärke	11000 cd
Farbkennung	930 [CCT of 3000K]
Farbwiedergabeindex	88 (min), 91 (nom) Ra8
Lichtfarbe	Warmweiß
Farbtemperatur	3000 K
Gemessene Farbtemperatur	3000 K
Erwartete Lichtleistung	2400 Lm
Erwartete Lichtausbeute	48 Lm/W
LLMF - Ende Lebensdauer	70 %
Forward Lum Maintenance 2000h	90 %
Forward Lum Maintenance 4000h	85 %

Forward Lum Maintenance 8000h	80 %
Forward Lum Maintenance 12000h	70 %
Mittlerer Lichtstrom	2000 Lm
Farbkoordinate X	0.440 -
Farbkoordinate Y	0.398 -
Luminous flux in 90° cone	2300 Lm

• Elektrische Kenndaten

Systemleistung EL	56 W
Lampenleistung	50 W
Lampenleistung EL	50 W
Lampen-Nennleistung EL 25°C	50.0 W
Lampenspannung	90 V
Lampenstrom EL	0.550 A
Zündzeit	30 (max) s
Anlaufzeit (90% Lichtleistung)	3 (max) min
Wiederzündzeit [min]	15 (max) min
Dimmbar	Nein [Nein]
Anlaufzeit 60% Lichtleistung	120 s

• Umwelteigenschaften

Energieeffizienzlabel (EEL)	A
Quecksilbergehalt	6.6 mg
Energieverbrauch kWh/1000h	55 kWh

PHILIPS

MASTERColour CDM-R111 Elite

• Messbedingungen

Schaltzyklus 1050X

• Produktabmessungen

Gesamtlänge C 95 (max) mm
Durchmesser D 111 (max) mm
Gesamtlänge C [inch] 3.75 (max) in

• Produktdaten

Bestellnummer 145653 00
Produktcode 871829114565300
Produktname MASTERColour CDM-R111 Elite
50W/930 GX8.5 24D
Bestellbezeichnung MC CDM-R111 Elite 50W/930 GX8.5
24D

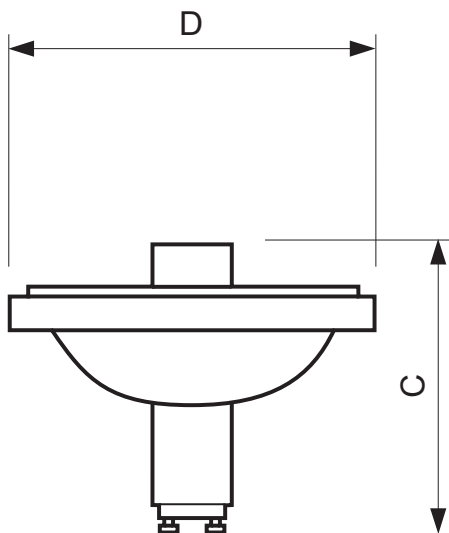
Anzahl pro Verpackung	1
Verpackungskonfiguration	6
Verpackungsanzahl pro Umverpackung	6
Barcode auf Verpackung (EAN1)	8718291145653
Barcode auf Umverpackung (EAN3)	8718291145660
12 NC	928194305330
ILCOS-Code	MRS/UB-50/930-H-GX8.5-111/88/24
Nettogewicht pro Stück	0.096 kg

Hinweise

- Nur mit geeignetem elektronischen Vorschaltgerät (empfohlen HID-AV und HID-PV)

- Nur mit "End of Life" Abschaltung (IEC61167, IEC 62035)
- EM Betrieb für 35W/930 erlaubt

Abmessungsskizzen

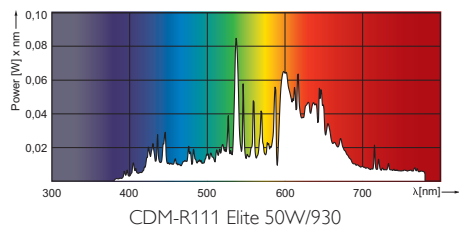


GX8.5

MASTERColour CDM-R111 Elite 50W/930 GX8.5 24D

Product	C (Max)	D (Max)
CDM-R111 Elite 50W/930 24D	95	111

Photometrische Daten



© 2015 Koninklijke Philips N.V. (Royal Philips)
Alle Rechte vorbehalten.

Technische Daten können ohne Vorankündigung geändert werden. Koninklijke Philips N.V. (Royal Philips) und/oder ihre Partner oder Lizenzgeber ist/sind Inhaber aller Urheber- (Copyright) und sonstigen Eigentumsrechte an den von Philips zur Verfügung gestellten Inhalten.

www.philips.com/lighting

2015, Juli 27
Änderungen vorbehalten