
DECOSTAR 51S 20 W 12 V 36° GU5.3

DECOSTAR 51S Standard | Halogenlampen mit Kaltlichtspiegelreflektor und Abdeckscheibe, Durchmesser 51 mm



Anwendungsgebiete

- Allgemeinbeleuchtung
- Eingangsbeleuchtung
- Arbeitsplatzbeleuchtung
- Küchenbeleuchtung
- Spiegelbeleuchtung
- Objektbeleuchtung

Produktvorteile

- Brillantes Akzentlicht
- KL-Reflektor reduziert die Wärmebelastung im Lichtbündel um bis zu 66 %
- Für den Betrieb in offenen Leuchten gemäß IEC 60598-1
- UV-Filter
- Enthält kein Quecksilber

Produkteigenschaften

- Mittlere Lebensdauer: 2.000 h
- Dimmbar
- Farbwiedergabeindex R_a : 100

Technische Daten

Elektrische Daten

Nennleistung	20,0 W
Nennspannung	12,0 V
Konstruktionsleistung	20,00 W
Netzleistungsfaktor λ	1,00

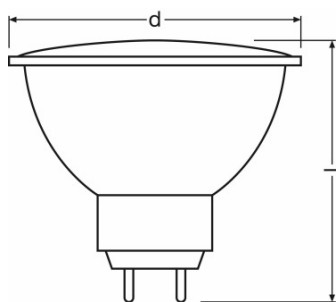
Photometrische Daten

Nennnutzlichtstrom 90°	210 lm
Lichtstärke	480 cd
Farbtemperatur	3000 K
Lichtfarbe (Bezeichnung)	Warm White
Farbwiedergabeindex Ra	100
Bemessungsnutzlichtstrom 90°	210 lm

Lichttechnische Daten

Ausstrahlungswinkel	36 °
Startzeit	0,0 s
Aufwärmzeit (60 %)	0,00 s

Abmessungen & Gewicht



Durchmesser	51,0 mm
Länge	46,0 mm
Gesamtlänge	45,0 mm
Außenkolben	MR51
Maximaler Durchmesser	51,0 mm

Lebensdauer

Produktdatenblatt

Nennlebensdauer	1000 h
Bemessungslampenlebensdauer	1000 h
Anzahl der Schaltzyklen	50000 ¹⁾
Lichtstromerhalt am Nennlebensdauerende	0,75

¹⁾ Bei 1 min ein / 3 min aus

Zusätzliche Produktdaten

Sockel (Normbezeichnung)	GU5.3
Quecksilbergehalt der Lampe	0,0 mg
Quecksilberfrei	Ja

Einsatzmöglichkeiten

Brennstellung	Beliebig
Dimmbar	Ja

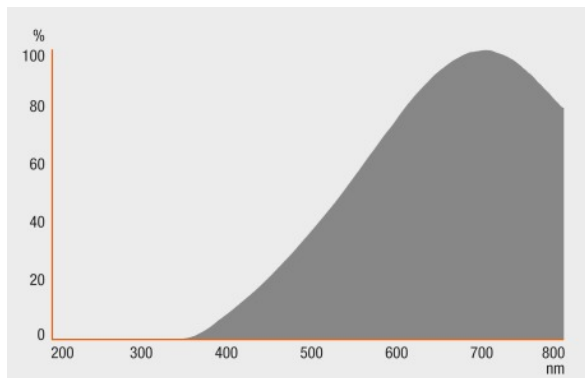
Zertifikate & Standards

Energieeffizienzklasse	B
Energieverbrauch	22 kWh/1000h

Klassifikationen

ILCOS	HRGS//UB-20-12-GU5.3-51/36
--------------	----------------------------

Lichtverteilung



Strahlungsverteilung

Verpackungsinformationen

Produkt-Code	Produkt-Bezeichnung	Verpackungseinheit (Stück pro Einheit)	Abmessungen (Länge x Breite x Höhe)	Volumen	Gewicht brutto
4050300272511	DECOSTAR 51S 20 W 12 V 36° GU5.3	Versandschachtel 20	202 mm x 124 mm x 147 mm	3.68 dm ³	856.00 g
4050300272511	DECOSTAR 51S 20 W 12 V 36° GU5.3	Versandschachtel 60	290 mm x 245 mm x 135 mm	9.59 dm ³	1450.00 g

Die genannten Produktnummern beschreiben die kleinste bestellbare Mengeneinheit. Eine Versandeinheit kann mehrere Einzelprodukte beinhalten. Als Bestellmenge verwenden Sie bitte das Ein- oder Mehrfache einer Versandeinheit.

Referenzen / Verweise

Lichtverteilungskurven unter

▶ www.osram.de

Haftungsausschluss

Änderungen und Irrtümer vorbehalten. Vergewissern Sie sich, dass Sie immer den neuesten Stand verwenden.