

DECOSTAR 35

Halogenlampen mit Kaltlichtspiegelreflektor, Durchmesser 35 mm



Anwendungsgebiete

- Allgemeinbeleuchtung
- Arbeitsplatzbeleuchtung
- Küchenbeleuchtung
- Spiegelbeleuchtung
- Objektbeleuchtung
- Shops
- Gaststätten, Hotels und ähnliche repräsentative Anwendungen

Produktvorteile

- Brillantes Akzentlicht
- KL-Reflektor reduziert die Wärmebelastung im Lichtbündel um bis zu 66 %
- Für den Betrieb in offenen Leuchten gemäß IEC 60598-1
- UV-Filter
- Enthält kein Quecksilber

Produkteigenschaften

- Mittlere Lebensdauer: 2.000 h
- 100 % dimmbar
- Farbwiedergabeindex R_a : 100
- Durchmesser: 35 mm
- Abdeckscheibe

Familiendatenblatt

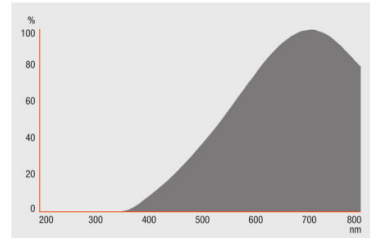
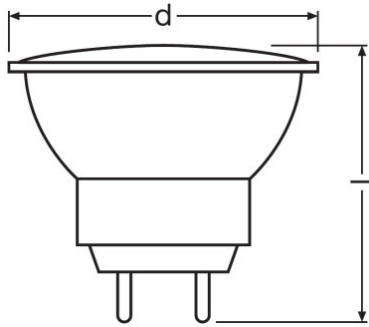
Technische Daten

| Produkt-Bezeichnung | Elektrische Daten | | Photometrische Daten | Lichttechnische Daten | | |
|-------------------------------|-------------------|--------------|--------------------------|-----------------------|---------------------|-----------|
| | Nennleistung | Nennspannung | Bemessungsfarbtemperatur | Ausstrahlungswinkel | Nennhalbwertswinkel | Startzeit |
| DECOSTAR 35 10 W 12 V 36° GU4 | 10.00 W | 12.0 V | 2800 K | 36 ° | 36 ° | 0.0 s |
| DECOSTAR 35 20 W 12 V 10° GU4 | 20.00 W | 12.0 V | 2800 K | 10.00 ° | 10.00 ° | 0.0 s |
| DECOSTAR 35 20 W 12 V 36° GU4 | 20.00 W | 12.0 V | 2800 K | 36 ° | 36 ° | 0.0 s |
| DECOSTAR 35 35 W 12 V 10° GU4 | 35.00 W | 12.0 V | 2900 K | 10 ° | 10 ° | 0.0 s |
| DECOSTAR 35 35 W 12 V 36° GU4 | 35.00 W | 12.0 V | 2900 K | 36 ° | 36 ° | 0.0 s |

| Produkt-Bezeichnung | Aufwärmzeit (60 %) | Bemessungshalbwertswinkel | Abmessungen & Gewicht | Lebensdauer | | Zusätzliche Produktdaten |
|-------------------------------|--------------------|---------------------------|-----------------------|-----------------------------|-------------------------|--------------------------|
| | | | Gesamtlänge | Bemessungslampenlebensdauer | Anzahl der Schaltzyklen | Socket (Normbezeichnung) |
| DECOSTAR 35 10 W 12 V 36° GU4 | 0.00 s | 36.00 ° | 42.0 mm | 4000 h | 100000 | GU4 |
| DECOSTAR 35 20 W 12 V 10° GU4 | 0.00 s | 10.00 ° | 42.0 mm | 2000 h | 50000 | GU4 |
| DECOSTAR 35 20 W 12 V 36° GU4 | 0.00 s | 36.00 ° | 42.0 mm | 4000 h | 100000 | GU4 |
| DECOSTAR 35 35 W 12 V 10° GU4 | 0.00 s | 10.00 ° | 42.0 mm | 2000 h | 50000 | GU4 |
| DECOSTAR 35 35 W 12 V 36° GU4 | 0.00 s | 36.00 ° | 42.0 mm | 4000 h | 100000 | GU4 |

| Produkt-Bezeichnung | Einsatzmöglichkeiten | Zertifikate & Standards | | Klassifikationen |
|-------------------------------|----------------------|-------------------------|------------------|--------------------------|
| | Dimmbar | Energieeffizienzklasse | Energieverbrauch | ILCOS |
| DECOSTAR 35 10 W 12 V 36° GU4 | Yes | C | 11 kWh/1000h | HRGS//UB-10-12-GU4-35/36 |
| DECOSTAR 35 20 W 12 V 10° GU4 | Yes | C | 22 kWh/1000h | HRGS//UB-20-12-GU4-35/10 |
| DECOSTAR 35 20 W 12 V 36° GU4 | Yes | C | 22 kWh/1000h | HRGS//UB-20-12-GU4-35/36 |
| DECOSTAR 35 35 W 12 V 10° GU4 | Yes | C | 38 kWh/1000h | HRGS//UB-35-12-GU4-35/10 |
| DECOSTAR 35 35 W 12 V 36° GU4 | Yes | C | 38 kWh/1000h | HRGS//UB-35-12-GU4-35/36 |

Familiendatenblatt



—
 DECOSTAR 35 10 W 12 V 36° GU4,
 DECOSTAR 35 20 W 12 V 10° GU4,
 DECOSTAR 35 20 W 12 V 36° GU4,
 DECOSTAR 35 35 W 12 V 10° GU4,
 DECOSTAR 35 35 W 12 V 36° GU4

DECOSTAR 35 10 W 12 V 36° GU4,
 DECOSTAR 35 20 W 12 V 10° GU4,
 DECOSTAR 35 20 W 12 V 36° GU4,
 DECOSTAR 35 35 W 12 V 10° GU4,
 DECOSTAR 35 35 W 12 V 36° GU4

Anwendungshinweis

Für weitere Anwendungsinformationen beachten Sie bitte das Produktdatenblatt

Verpackungsinformationen

| Produkt-Code | Produkt-Bezeichnung | Verpackungseinheit (Stück pro Einheit) | Abmessungen (Länge x Breite x Höhe) | Volumen | Gewicht brutto |
|---------------|-------------------------------|--|-------------------------------------|----------------------|----------------|
| 4050300443935 | DECOSTAR 35 10 W 12 V 36° GU4 | Versandschachtel 10 | 178 mm x 69 mm x 72 mm | 0.88 dm ³ | 227.40 g |

Familiendatenblatt

| Produkt-Code | Produkt-Bezeichnung | Verpackungseinheit (Stück pro Einheit) | Abmessungen (Länge x Breite x Höhe) | Volumen | Gewicht brutto |
|---------------|-------------------------------|--|-------------------------------------|----------------------|----------------|
| 4050300346090 | DECOSTAR 35 20 W 12 V 10° GU4 | Versandschachtel 10 | 176 mm x 79 mm x 58 mm | 0.81 dm ³ | 209.50 g |
| 4050300346168 | DECOSTAR 35 20 W 12 V 36° GU4 | Versandschachtel 10 | 178 mm x 70 mm x 71 mm | 0.88 dm ³ | 231.00 g |
| 4050300940472 | DECOSTAR 35 20 W 12 V 36° GU4 | Versandschachtel 10 | 178 mm x 81 mm x 58 mm | 0.84 dm ³ | 233.00 g |
| 4050300346182 | DECOSTAR 35 35 W 12 V 10° GU4 | Versandschachtel 10 | 81 mm x 58 mm x 183 mm | 0.86 dm ³ | 210.50 g |
| 4050300346229 | DECOSTAR 35 35 W 12 V 36° GU4 | Versandschachtel 10 | 178 mm x 58 mm x 81 mm | 0.84 dm ³ | 215.73 g |

Die genannten Produktnummern beschreiben die kleinste bestellbare Mengeneinheit. Eine Versandeinheit kann mehrere Einzelprodukte beinhalten. Als Bestellmenge verwenden Sie bitte das Ein- oder Mehrfache einer Versandeinheit.

Referenzen / Verweise

Lichtverteilungskurven unter

▶ www.osram.de

Haftungsausschluss

Änderungen und Irrtümer vorbehalten. Vergewissern Sie sich, dass Sie immer den neuesten Stand verwenden.