



InfraRed Healthcare Heat Incandescent

PAR38 IR 150W E27 125-130V Red 1CT/12

Die InfraRed Healthcare Heat Incandescent eignen sich nicht nur optimal für die lokale Wärmebehandlung zur Linderung von Muskelschmerzen. Sie können auch für die Behandlung von rheumatischen Beschwerden eingesetzt werden. Diese Form der Wärmetherapie unterstützt nachweislich auch die Heilung bei verschiedenen Arten von Verletzungen, zum Beispiel bei Sportverletzungen und nicht-infizierten Wunden, und sorgt in vielen Fällen auch für eine schnelle und wirksame Schmerzlinderung.

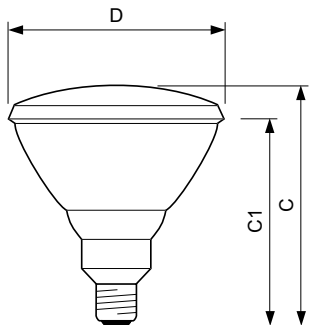
Produkt Daten

Elektrische Kenndaten	
Stromverbrauch	150 W
Spannung (Nom)	125-130 V
Allgemeine Eigenschaften	
Sockel	E27 [E27]
Betriebsstellung	UNIVERSELL [Beliebig oder Universal (U)]
Nominelle Nutzlebensdauer	300 Stunde(n)
Nutzlebensdauer (Stunden)	300 Stunde(n)
Lighting Technology	Incandescent
Dimmen	
Dimmbar	Ja
Mechanische Kenndaten	
Lampenausführung	Rot

Kolbenmaterial	Hartglas
Kolbenform	PAR38 [PAR 4,75 Zoll/121 mm]
Produktdaten	
Full EOC	871150057535715
Bestell-Produktname	PAR38 IR 150W E27 125-130V Red 1CT/12
Bestellcode	57535715
Anzahl pro Verpackung	1
SAP-Zähler - Pakete pro Außenkarton	12
Materialnummer (12NC)	923806635606
Gesamtbezeichnung des Produkts	PAR38 IR 150W E27 125-130V Red 1CT/12
EAN Umverpackung	8727900207378

InfraRed Healthcare Heat Incandescent

Abmessungsskizzen



Product	D	C (max)	C1 (max)
PAR38 IR 150W E27 125-130V Red 1CT/12	121 mm	136 mm	124 mm

