



MASTERColour CDM-R111 Elite

MASTERColour CDM-R111 Elite 35W/930 GX8.5 24D

MASTERColour CDM-R111 Elite kombiniert das moderne Aussehen der 111 mm Aluminiumreflektor-Halogenlampen mit der langen Lebensdauer, der hohen Energieeffizienz und dem funkelnden weißen Licht der MASTERColour CDM Lampe.

Produkt Daten

• Allgemeine Eigenschaften

| | |
|--------------------------------|---------------------|
| Socket | GX8.5 |
| Kolbenform | R111 [R 111mm] |
| Kolbenausführung | Reflektor |
| Brennstellung | beliebig [Beliebig] |
| Lebensdauer 5% Ausfallrate EM | 5000 hr |
| Lebensdauer 5% Ausfallrate EL | 8000 hr |
| Lebensdauer 10% Ausfallrate EM | 5500 hr |
| Lebensdauer 10% Ausfallrate EL | 9500 hr |
| Lebensdauer 20%Ausfallrate EM | 6000 hr |
| Lebensdauer 20%Ausfallrate EL | 10500 hr |
| Lebensdauer 50%Ausfallrate EM | 7500 hr |
| Lebensdauer 50%Ausfallrate EL | 12000 hr |

• Lichttechnische Eigenschaften

| | |
|--------------------------------|--------------------------------|
| Strahlengang | Narrow Flood |
| Ausstrahlungswinkel gemessener | 24 D |
| Ausstrahlungswinkel | 18 (min), 23 (nom), 28 (max) D |
| Lichtstärke | 8500 cd |
| Farbkennung | 930 [CCT of 3000K] |
| Farbwiedergabeindex | 87 (min), 90 (nom) Ra8 |
| Lichtfarbe | Warmweiß |
| Farbtemperatur | 3000 K |
| Gemessene Farbtemperatur | 3000 K |
| Erwartete Lichtleistung | 1800 Lm |

| | |
|--------------------------------|---------|
| Erwartete Lichtausbeute | 46 Lm/W |
| LLMF - Ende Lebensdauer | 70 % |
| Forward Lum Maintenance 2000h | 90 % |
| Forward Lum Maintenance 4000h | 85 % |
| Forward Lum Maintenance 8000h | 80 % |
| Forward Lum Maintenance 12000h | 70 % |
| Mittlerer Lichtstrom | 1500 Lm |
| Farbkoordinate X | 0.432 - |
| Farbkoordinate Y | 0.392 - |
| Luminous flux in 90° cone | 1750 Lm |

• Elektrische Kenndaten

| | |
|--------------------------------|--------------|
| Systemleistung EM | 47 W |
| Systemleistung EL | 43 W |
| Lampenleistung | 35 W |
| Lampenleistung EM | 35 W |
| Lampen-Nennleistung EM 25°C | 40.0 W |
| Lampenleistung EL | 35 W |
| Lampen-Nennleistung EL 25°C | 39.0 W |
| Lampenspannung | 89 V |
| Lampenstrom EM | 0.440 A |
| Lampenstrom EL | 0.440 A |
| Zündzeit | 30 (max) s |
| Anlaufzeit (90% Lichtleistung) | 3 (max) min |
| Wiederzündzeit [min] | 15 (max) min |

PHILIPS

MASTERColour CDM-R111 Elite

Dimmbar Nein [Nein]
Anlaufzeit 60% Lichtleistung 120 s

• Umwelteigenschaften

Energieeffizienzlabel (EEL) A
Quecksilbergehalt 4.7 mg
Energieverbrauch kWh/1000h 43 kWh

• Messbedingungen

Schaltzyklus 1050X

• Produktabmessungen

Gesamtlänge C 95 (max) mm
Durchmesser D 111 (max) mm
Gesamtlänge C [inch] 3.75 (max) in

• Produktdaten

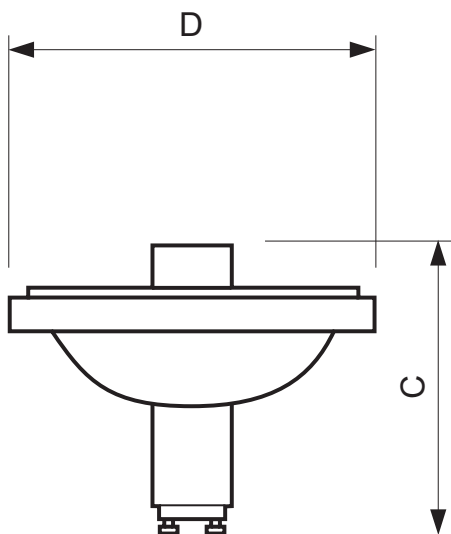
Bestellnummer 689447 00
Produktcode 871829168944700
Produktname MASTERColour CDM-R111 Elite 35W/930 GX8.5 24D
Bestellbezeichnung MC CDM-R111 Elite 35W/930 GX8.5 24D
Anzahl pro Verpackung 1
Verpackungskonfiguration 6
Verpackungsanzahl pro Umverpackung 6
Barcode auf Verpackung (EAN1) 8718291689447
Barcode auf Umverpackung (EAN3) 8718291689454
12 NC 928195405330
ILCOS-Code MRS/UB-35/930-H-GX8.5-111/88/24
Nettogewicht pro Stück 96.000 gr

Hinweise

- Nur mit geeignetem elektronischen Vorschaltgerät (empfohlen HID-AV und HID-PV)

- Nur mit "End of Life" Abschaltung (IEC61167, IEC 62035)
- EM Betrieb für 35W/930 erlaubt

Abmessungsskizzen

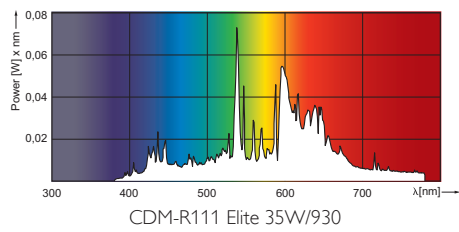


GX8.5

MASTERColour CDM-R111 Elite 35W/930 GX8.5 24D

| Product | C (Max) | D (Max) |
|----------------------------|---------|---------|
| CDM-R111 Elite 35W/930 24D | 95 | 111 |

Photometrische Daten



© 2015 Koninklijke Philips N.V. (Royal Philips)
Alle Rechte vorbehalten.

Technische Daten können ohne Vorankündigung geändert werden. Koninklijke Philips N.V. (Royal Philips) und/oder ihre Partner oder Lizenzgeber ist/sind Inhaber aller Urheber- (Copyright) und sonstigen Eigentumsrechte an den von Philips zur Verfügung gestellten Inhalten.

www.philips.com/lighting

2015, Juli 27
Änderungen vorbehalten