



MASTERColour CDM-R111 Elite

MASTERColour CDM-R111 Elite 35W/930 GX8.5 40D

MASTERColour CDM-R111 Elite kombiniert das moderne Aussehen der 111 mm Aluminiumreflektor-Halogenlampen mit der langen Lebensdauer, der hohen Energieeffizienz und dem funkelnden weißen Licht der MASTERColour CDM Lampe.

Produkt Daten

• Allgemeine Eigenschaften

Socket	GX8.5
Kolbenform	R111 [R 111mm]
Kolbenausführung	Reflektor
Brennstellung	beliebig [Beliebig]
Lebensdauer 5% Ausfallrate EM	5000 hr
Lebensdauer 5% Ausfallrate EL	8000 hr
Lebensdauer 10% Ausfallrate EM	5500 hr
Lebensdauer 10% Ausfallrate EL	9500 hr
Lebensdauer 20%Ausfallrate EM	6000 hr
Lebensdauer 20%Ausfallrate EL	10500 hr
Lebensdauer 50%Ausfallrate EM	7500 hr
Lebensdauer 50%Ausfallrate EL	12000 hr

• Lichttechnische Eigenschaften

Strahlengang	Flood [Flood]
Ausstrahlungswinkel gemessener	40 D
Ausstrahlungswinkel	27 (min), 36 (nom), 45 (max) D
Lichtstärke	4500 cd
Farbkennung	930 [CCT of 3000K]
Farbwiedergabeindex	87 (min), 90 (nom) Ra8
Lichtfarbe	Warmweiß
Farbtemperatur	3000 K
Gemessene Farbtemperatur	3000 K
Erwartete Lichtleistung	1800 Lm

Erwartete Lichtausbeute	46 Lm/W
LLMF - Ende Lebensdauer	70 %
Forward Lum Maintenance 2000h	90 %
Forward Lum Maintenance 4000h	85 %
Forward Lum Maintenance 8000h	80 %
Forward Lum Maintenance 12000h	70 %
Mittlerer Lichtstrom	1500 Lm
Farbkoordinate X	0.432 -
Farbkoordinate Y	0.392 -
Luminous flux in 90° cone	1750 Lm

• Elektrische Kenndaten

Systemleistung EM	47 W
Systemleistung EL	43 W
Lampenleistung	35 W
Lampenleistung EM	35 W
Lampen-Nennleistung EM 25°C	39.0 W
Lampenleistung EL	35 W
Lampen-Nennleistung EL 25°C	39.0 W
Lampenspannung	89 V
Lampenstrom EM	0.440 A
Lampenstrom EL	0.440 A
Zündzeit	30 (max) s
Anlaufzeit (90% Lichtleistung)	3 (max) min
Wiederzündzeit [min]	15 (max) min

PHILIPS

MASTERColour CDM-R111 Elite

Dimmbar
Anlaufzeit 60% Lichtleistung
Nein [Nein]
120 s

• Umwelteigenschaften

Energieeffizienzlabel (EEL) A
Quecksilbergehalt 4.7 mg
Energieverbrauch kWh/1000h 43 kWh

• Messbedingungen

Schaltzyklus 1050X

• Produktabmessungen

Gesamtlänge C 95 (max) mm
Durchmesser D 111 (max) mm
Gesamtlänge C [inch] 3.75 (max) in

• Produktdaten

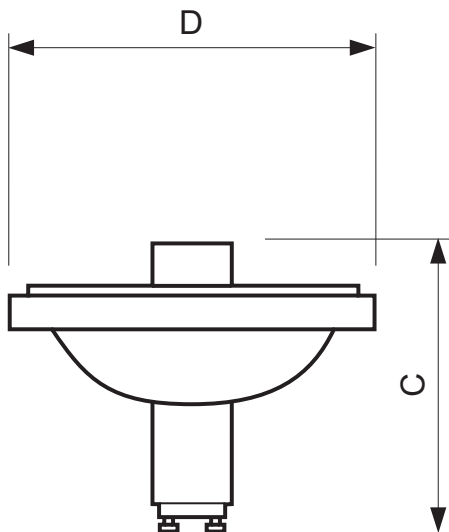
Bestellnummer 689522 00
Produktcode 871829168952200
Produktname MASTERColour CDM-R111 Elite 35W/930 GX8.5 40D
Bestellbezeichnung MC CDM-R111 Elite 35W/930 GX8.5 40D
Anzahl pro Verpackung 1
Verpackungskonfiguration 6
Verpackungsanzahl pro Umverpackung 6
Barcode auf Verpackung (EAN1) 8718291689522
Barcode auf Umverpackung (EAN3) 8718291689539
12 NC 928195505330
ILCOS-Code MRS/UB-35/930-H-GX8.5-111/88/40
Nettogewicht pro Stück 96.000 gr

Hinweise

- Nur mit geeignetem elektronischen Vorschaltgerät (empfohlen HID-AV und HID-PV)

- Nur mit "End of Life" Abschaltung (IEC61167, IEC 62035)
- EM Betrieb für 35W/930 erlaubt

Abmessungsskizzen

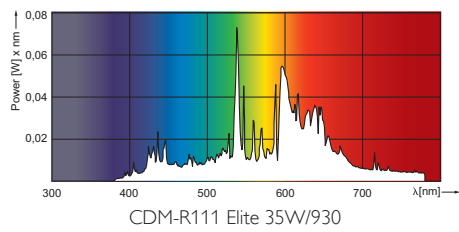


GX8.5

MASTERColour CDM-R111 Elite 35W/930 GX8.5 40D

Product	C (Max)	D (Max)
CDM-R111 Elite 35W/930 40D	95	111

Photometrische Daten



© 2015 Koninklijke Philips N.V. (Royal Philips)
Alle Rechte vorbehalten.

Technische Daten können ohne Vorankündigung geändert werden. Koninklijke Philips N.V. (Royal Philips) und/oder ihre Partner oder Lizenzgeber ist/sind Inhaber aller Urheber- (Copyright) und sonstigen Eigentumsrechte an den von Philips zur Verfügung gestellten Inhalten.

www.philips.com/lighting

2015, Juli 27
Änderungen vorbehalten