



MASTERColour CDM-R111 Elite

MASTERColour CDM-R111 Elite 70W/930 GX8.5 10D

MASTERColour CDM-R111 Elite kombiniert das moderne Aussehen der 111 mm Aluminiumreflektor-Halogenlampen mit der langen Lebensdauer, der hohen Energieeffizienz und dem funkelnden weißen Licht der MASTERColour CDM Lampe.

Produkt Daten

• Allgemeine Eigenschaften

| | |
|-------------------|---------------------|
| Sockel | GX8.5 |
| Kolbenform | R111 [R 111mm] |
| Kolbenausführung | Reflektor |
| Brennstellung | beliebig [Beliebig] |
| Lebensdauer 5% | 8000 hr |
| Ausfallrate EL | |
| Lebensdauer 10% | 9500 hr |
| Ausfallrate EL | |
| Lebensdauer | 10500 hr |
| 20%Ausfallrate EL | |
| Lebensdauer | 12000 hr |
| 50%Ausfallrate EL | |

• Lichttechnische Eigenschaften

| | |
|--------------------------------|-------------------------------|
| Strahlungsang | Spot |
| Ausstrahlungswinkel gemessener | 10 D |
| Ausstrahlungswinkel | 9 (min), 11 (nom), 13 (max) D |
| Lichtstärke | 45000 cd |
| Farbkennung | 930 [CCT of 3000K] |
| Farbwiedergabeindex | 89 (min), 92 (nom) Ra8 |
| Lichtfarbe | Warmweiß |
| Farbtemperatur | 3000 K |
| Gemessene Farbtemperatur | 2900 K |
| Erwartete Lichtleistung | 2900 Lm |
| Erwartete Lichtausbeute | 39 Lm/W |
| LLMF - Ende Lebensdauer | 70 % |
| Forward Lum Maintenance 2000h | 90 % |
| Forward Lum Maintenance 4000h | 85 % |

| | |
|--------------------------------|---------|
| Forward Lum Maintenance 8000h | 80 % |
| Forward Lum Maintenance 12000h | 70 % |
| Mittlerer Lichtstrom | 2400 Lm |
| Farbkoordinate X | 0.441 - |
| Farbkoordinate Y | 0.397 - |
| Luminous flux in 90° cone | 2750 Lm |

• Elektrische Kenndaten

| | |
|--------------------------------|--------------|
| Systemleistung EL | 80 W |
| Lampenleistung | 70 W |
| Lampenleistung EL | 70 W |
| Lampen-Nennleistung EL 25°C | 73.0 W |
| Lampenspannung | 89 V |
| Lampenstrom EL | 0.820 A |
| Zündzeit | 30 (max) s |
| Anlaufzeit (90% Lichtleistung) | 3 (max) min |
| Wiederzündzeit [min] | 15 (max) min |
| Dimmbar | Nein [Nein] |
| Anlaufzeit 60% Lichtleistung | 120 s |

• Umwelteigenschaften

| | |
|-----------------------------|--------|
| Energieeffizienzlabel (EEL) | B |
| Quecksilbergehalt | 6.6 mg |
| Energieverbrauch kWh/1000h | 80 kWh |

PHILIPS

MASTERColour CDM-R111 Elite

• Messbedingungen

Schaltzyklus 1050X

• Produktabmessungen

Gesamtlänge C 95 (max) mm
Durchmesser D 111 (max) mm
Gesamtlänge C [inch] 3.75 (max) in

• Produktdaten

Bestellnummer 689621 00
Produktcode 871829168962100
Produktname MASTERColour CDM-R111 Elite
70W/930 GX8.5 10D
Bestellbezeichnung MC CDM-R111 Elite 70W/930 GX8.5
10D

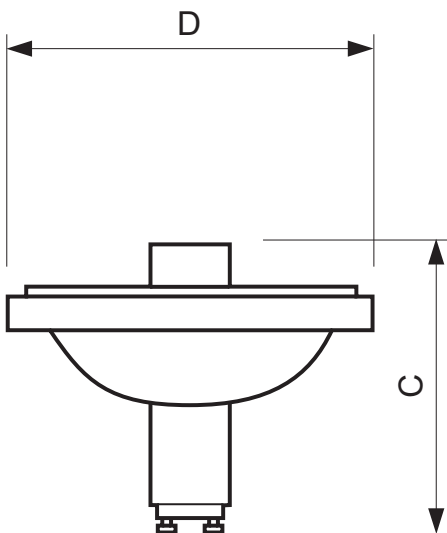
| | |
|------------------------------------|---------------------------------|
| Anzahl pro Verpackung | 1 |
| Verpackungskonfiguration | 6 |
| Verpackungsanzahl pro Umverpackung | 6 |
| Barcode auf Verpackung (EAN1) | 8718291689621 |
| Barcode auf Umverpackung (EAN3) | 8718291689638 |
| 12 NC | 928195605330 |
| ILCOS-Code | MRS/UB-70/930-H-GX8.5-111/88/10 |
| Nettogewicht pro Stück | 96.000 gr |

Hinweise

- Nur mit geeignetem elektronischen Vorschaltgerät (empfohlen HID-AV und HID-PV)

- Nur mit "End of Life" Abschaltung (IEC61167, IEC 62035)
- EM Betrieb für 35W/930 erlaubt

Abmessungsskizzen

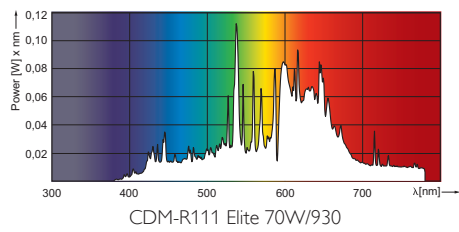


GX8.5

MASTERColour CDM-R111 Elite 70W/930 GX8.5 10D

| Product | C (Max) | D (Max) |
|----------------------------|---------|---------|
| CDM-R111 Elite 70W/930 10D | 95 | 111 |

Photometrische Daten



© 2015 Koninklijke Philips N.V. (Royal Philips)
Alle Rechte vorbehalten.

Technische Daten können ohne Vorankündigung geändert werden. Koninklijke Philips N.V. (Royal Philips) und/oder ihre Partner oder Lizenzgeber ist/sind Inhaber aller Urheber- (Copyright) und sonstigen Eigentumsrechte an den von Philips zur Verfügung gestellten Inhalten.

www.philips.com/lighting

2015, Juli 27
Änderungen vorbehalten