



# MASTERColour CDM-R111 Elite

MASTERColour CDM-R111 Elite 70W/930 GX8.5 40D

MASTERColour CDM-R111 Elite kombiniert das moderne Aussehen der 111 mm Aluminiumreflektor-Halogenlampen mit der langen Lebensdauer, der hohen Energieeffizienz und dem funkelnden weißen Licht der MASTERColour CDM Lampe.

## Produkt Daten

### • Allgemeine Eigenschaften

Sockel	GX8.5
Kolbenform	R111 [R 111mm]
Kolbenausführung	Reflektor
Brennstellung	beliebig [Beliebig]
Lebensdauer 5%	8000 hr
Ausfallrate EL	
Lebensdauer 10%	9500 hr
Ausfallrate EL	
Lebensdauer	10500 hr
20%Ausfallrate EL	
Lebensdauer	12000 hr
50%Ausfallrate EL	

### • Lichttechnische Eigenschaften

Strahlengang	Flood [Flood]
Ausstrahlungswinkel gemessener	40 D
Ausstrahlungswinkel	27 (min), 36 (nom), 45 (max) D
Lichtstärke	8500 cd
Farbkennung	930 [CCT of 3000K]
Farbwiedergabeindex	89 (min), 92 (nom) Ra8
Lichtfarbe	Warmweiß
Farbtemperatur	3000 K
Gemessene Farbtemperatur	2900 K
Erwartete Lichtleistung	3700 Lm
Erwartete Lichtausbeute	50 Lm/W
LLMF - Ende Lebensdauer	70 %
Forward Lum Maintenance 2000h	90 %
Forward Lum Maintenance 4000h	85 %

Forward Lum Maintenance 8000h	80 %
Forward Lum Maintenance 12000h	70 %
Mittlerer Lichtstrom	3100 Lm
Farbkoordinate X	0.441 -
Farbkoordinate Y	0.397 -
Luminous flux in 90° cone	3550 Lm

### • Elektrische Kenndaten

Systemleistung EL	80 W
Lampenleistung	70 W
Lampenleistung EL	70 W
Lampen-Nennleistung EL 25°C	73.0 W
Lampenspannung	89 V
Lampenstrom EL	0.820 A
Zündzeit	30 (max) s
Anlaufzeit (90% Lichtleistung)	3 (max) min
Wiederzündzeit [min]	15 (max) min
Dimmbar	Nein [Nein]
Anlaufzeit 60% Lichtleistung	120 s

### • Umwelteigenschaften

Energieeffizienzlabel (EEL)	A
Quecksilbergehalt	6.6 mg
Energieverbrauch kWh/1000h	80 kWh

**PHILIPS**

# MASTERColour CDM-R111 Elite

## • Messbedingungen

Schaltzyklus 1050X

## • Produktabmessungen

Gesamtlänge C 95 (max) mm  
Durchmesser D 111 (max) mm  
Gesamtlänge C [inch] 3.75 (max) in

## • Produktdaten

Bestellnummer 689782 00  
Produktcode 871829168978200  
Produktname MASTERColour CDM-R111 Elite  
70W/930 GX8.5 40D  
Bestellbezeichnung MC CDM-R111 Elite 70W/930 GX8.5  
40D

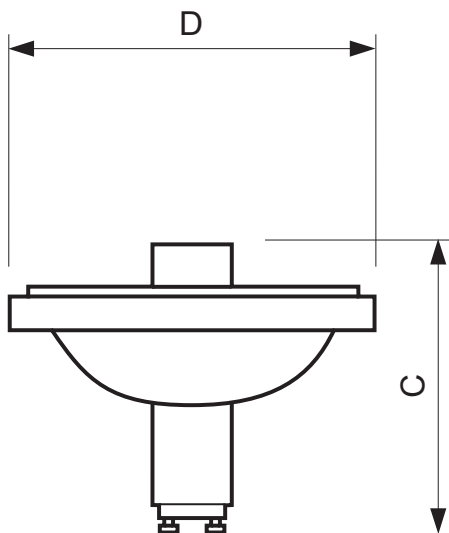
Anzahl pro Verpackung	1
Verpackungskonfiguration	6
Verpackungsanzahl pro Umverpackung	6
Barcode auf Verpackung (EAN1)	8718291689782
Barcode auf Umverpackung (EAN3)	8718291689799
12 NC	928195805330
ILCOS-Code	MRS/UB-70/930-H-GX8.5-111/88/40
Nettogewicht pro Stück	96.000 gr

## Hinweise

- Nur mit geeignetem elektronischen Vorschaltgerät (empfohlen HID-AV und HID-PV)

- Nur mit "End of Life" Abschaltung (IEC61167, IEC 62035)
- EM Betrieb für 35W/930 erlaubt

## Abmessungsskizzen

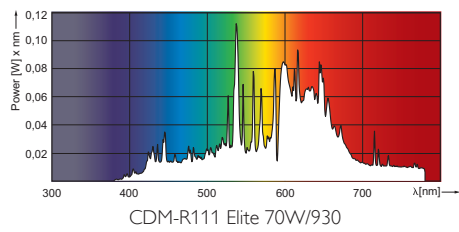


GX8.5

## MASTERColour CDM-R111 Elite 70W/930 GX8.5 40D

Product	C (Max)	D (Max)
CDM-R111 Elite 70W/930 40D	95	111

## Photometrische Daten



© 2015 Koninklijke Philips N.V. (Royal Philips)  
Alle Rechte vorbehalten.

Technische Daten können ohne Vorankündigung geändert werden. Koninklijke Philips N.V. (Royal Philips) und/oder ihre Partner oder Lizenzgeber ist/sind Inhaber aller Urheber- (Copyright) und sonstigen Eigentumsrechte an den von Philips zur Verfügung gestellten Inhalten.

[www.philips.com/lighting](http://www.philips.com/lighting)

2015, Juli 27  
Änderungen vorbehalten