



MASTERColour CDM-R111

MASTERColour CDM-R111 70W/942 GX8.5 24D 1CT

MASTERColour CDM-R111 kombiniert das moderne Aussehen der 111 mm Aluminiumreflektor-Halogenlampen mit der langen Lebensdauer und der hoher Energieeffizienz der MASTERColour CDM Lampe. Dank ihres modernen Designs ist sie perfekt für dekorative Beleuchtung geeignet.

Produkt Daten

• Allgemeine Eigenschaften

Sockel	GX8.5
Kolbenform	R111 [R 111mm]
Kolbenausführung	Reflektor
Brennstellung	beliebig [Beliebig]
Lebensdauer 5%	7500 hr
Ausfallrate EL	
Lebensdauer 10%	8500 hr
Ausfallrate EL	
Lebensdauer	9500 hr
20%Ausfallrate EL	
Lebensdauer	11000 hr
50%Ausfallrate EL	

• Lichttechnische Eigenschaften

Strahlengang	Narrow Flood
Ausstrahlungswinkel gemessener	24 D
Ausstrahlungswinkel	18 (min), 23 (nom), 28 (max) D
Lichtstärke	14500 cd
Farbkennung	942 [CCT of 4200K]
Farbwiedergabeindex	96 Ra8
Lichtfarbe	Neutralweiß
Farbtemperatur	4200 K
Gemessene Farbtemperatur	3900 K
Lampenlichtstrom EL	2850 Lm
LLMF - Ende Lebensdauer	60 %
Farbkoordinate X	0.381 -
Farbkoordinate Y	0.370 -
Luminous flux in 90° cone	2800 Lm

• Elektrische Kenndaten

Systemleistung EL	83 W
Lampenleistung	70 W
Lampenleistung EL	70 W
Lampen-Nennleistung EL 25°C	73.0 W
Lampenspannung	92 V
Lampenstrom EL	0.80 A
Zündzeit	30 (max) s
Anlaufzeit (90% Lichtleistung)	3 (max) min
Wiederzündzeit [min]	15 (max) min
Dimmbar	Nein [Nein]
Anlaufzeit 60% Lichtleistung	120 s

• Umwelteigenschaften

Energieeffizienzlabel (EEL)	B
Quecksilbergehalt	6.3 mg
Energieverbrauch kWh/1000h	80 kWh

• UV-Abstrahlung

Schadensfaktor PET (NIOSH)	0.3 (max) - 8 (min) h500lx
----------------------------	----------------------------

• Messbedingungen

Schaltzyklus	1000X
--------------	-------

• Produktabmessungen

Gesamtlänge C	95 (max) mm
---------------	-------------



asimpleswitch.com

PHILIPS

MASTERC colour CDM-R111

Durchmesser D 111 (max) mm
Gesamtlänge C [inch] 3.6 (max) in

Verpackungskonfiguration 6

Verpackungsanzahl pro Umverpackung 6

Barcode auf Verpackung (EAN1) 8711500213938

Barcode auf Umverpackung (EAN3) 8711500213945

12 NC 928096905330

ILCOS-Code MRS/UB-70/942-H-GX8.5-111/88/24

Nettogewicht pro Stück 0.095 kg

• Produktdaten

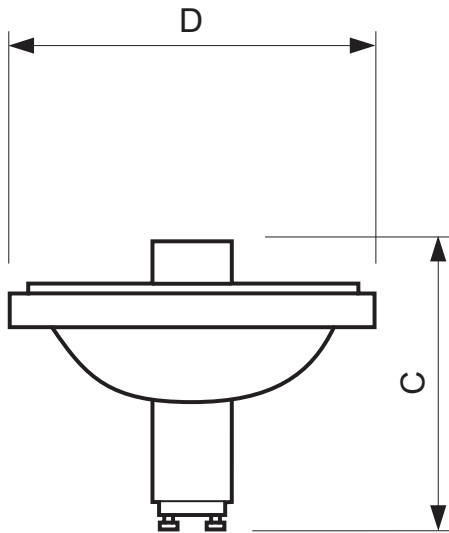
Bestellnummer 213938 10
Produktcode 871150021393810
Produktname MASTERC colour CDM-R111
70W/942 GX8.5 24D 1CT
Bestellbezeichnung MASTERC CDM-R111 70W/942
GX8.5 24D 1CT
Anzahl pro Verpackung 1

Hinweise

- Nur mit geeignetem elektronischen Vorschaltgerät

- EVG nur mit "End of Life" Abschaltung (IEC 61167, IEC 62035)
- EM Betrieb für 35 W/830 erlaubt

Abmessungsskizzen

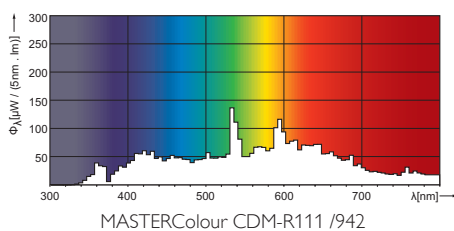


GX8.5

MASTERC colour CDM-R111 70W/942 GX8.5 24D 1CT

Product	C (Max)	D (Max)
CDM-R111 70W/942 24D	95	111

Photometrische Daten





© 2015 Koninklijke Philips N.V. (Royal Philips)
Alle Rechte vorbehalten.

Technische Daten können ohne Vorankündigung geändert werden. Koninklijke Philips N.V. (Royal Philips) und/oder ihre Partner oder Lizenzgeber ist/sind Inhaber aller Urheber- (Copyright) und sonstigen Eigentumsrechte an den von Philips zur Verfügung gestellten Inhalten.

www.philips.com/lighting

2015, August 8
Änderungen vorbehalten