

DULUX T PLUS 26 W/830

OSRAM DULUX T PLUS | KLLni, 3 Rohre, mit 2pol. Stecksockel zum Betrieb am KVG



Anwendungsgebiete

- Büros, öffentliche Einrichtungen
- Shops
- Supermärkte und Warenhäuser
- Hotels, Restaurants
- Industriebeleuchtung

Produktvorteile

- Sehr wirtschaftlich
- Gute Lichtqualität
- Extrem hohes Lumenpaket
- Lange Service-Lebensdauer
- Verbesserte Maintenance

Produkteigenschaften

- Mittlere Lebensdauer: 10.000 h
- Farbwiedergabeindex R_a : 80...89
- Kurze und kompakte Stecksockellampe in 3-Rohr-Technik
- Einseitiger 2-Stift-Stecksockel GX24d



Produktdatenblatt

Technische Daten

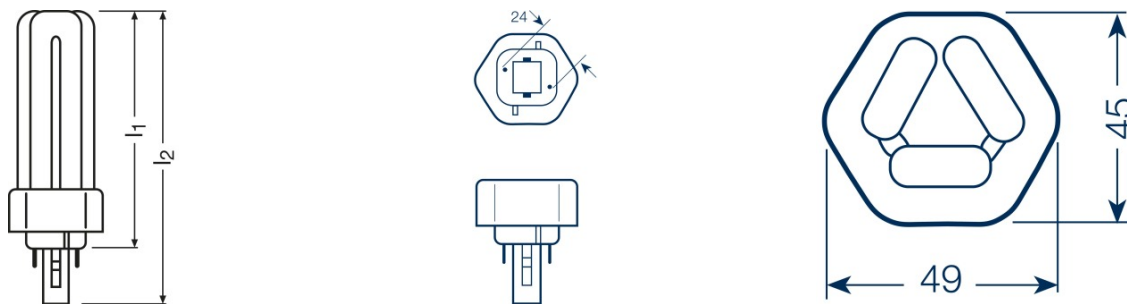
Elektrische Daten

Nennleistung	26,5 W
Rated wattage	26,50 W
Rated luminous flux	1800 lm

Photometrische Daten

Nennlichtstrom	1800 lm
Farbtemperatur	3000 K
Lichtfarbe	830
Lichtfarbe (Bezeichnung)	LUMILUX Warm White
Lichtstrom bei 25°C	1800 lm
Bemessungs-LLMF bei 2.000 h	0,85
Bemessungs-LLMF bei 4.000 h	0,78
Bemessungs-LLMF bei 6.000 h	0,76
Bemessungs-LLMF bei 8.000 h	0,75
Farbwiedergabestufe	1B

Abmessungen & Gewicht



Maximaler Durchmesser	12,0 mm
Gesamtlänge	139,0 mm
Produktgewicht	63,00 g
Länge	139,0 mm
Länge nach IEC-Norm	130 mm
Länge mit Sockel jedoch ohne Sockelstift	116,00 mm

Lebensdauer

Nennlebensdauer	10000 h
-----------------	---------

Produktdatenblatt

Bemessungslampenlebensdauer	10000 h
Nutzlebensdauer	6500 h
Bem.-Lampenüberlebensfaktor bei 2.000 h	0,99
Bem.-Lampenüberlebensfaktor bei 4.000 h	0,99
Bem.-Lampenüberlebensfaktor bei 6.000 h	0,95
Bem.-Lampenüberlebensfaktor bei 8.000 h	0,81
Betriebsart LLMF/LSF	50 Hz
Lebensdauer	10000 h ¹⁾

¹⁾ Bei Betrieb an KVG/VVG

Zusätzliche Produktdaten

Socket (Normbezeichnung)	GX24d-3
Quecksilbergehalt der Lampe	1,7 mg
Fachgerecht zu entsorgen nach WEEE	Ja

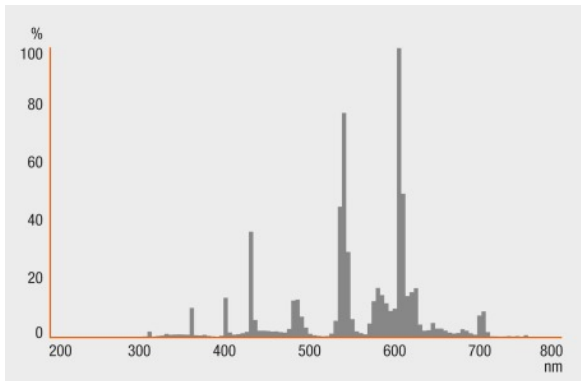
Zertifikate & Standards

Energieeffizienzklasse	A
Energieverbrauch	32 kWh/1000h

Klassifikationen

ILCOS	FSM-26/830-I-GX24d-3
--------------	----------------------

Lichtverteilung



Strahlungsverteilung

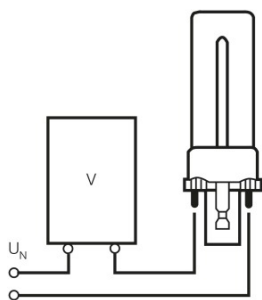
Technische Ausstattung

- Geeignet für den Betrieb an konventionellen Vorschaltgeräten
- Nur für den Betrieb mit 0,22 A-Vorschaltgerät ausgelegt (DULUX T 18 W PLUS)

Sicherheitshinweise

Im Falle eines Lampenbruchs: www.osram.de/lampenbruch

Produktdatenblatt



Schaltplan

Verpackungsinformationen

Produkt-Code	Produkt-Bezeichnung	Verpackungseinheit (Stück pro Einheit)	Abmessungen (Länge x Breite x Höhe)	Volumen	Gewicht brutto
4050300342061	DULUX T PLUS 26 W/830	Versandschachtel 10	228 mm x 161 mm x 128 mm	4.70 dm ³	874.00 g

Die genannten Produktnummern beschreiben die kleinste bestellbare Mengeneinheit. Eine Versandeinheit kann mehrere Einzelprodukte beinhalten. Als Bestellmenge verwenden Sie bitte das Ein- oder Mehrfache einer Versandeinheit.

Haftungsausschluss

Änderungen und Irrtümer vorbehalten. Vergewissern Sie sich, dass Sie immer den neuesten Stand verwenden.