

## FC 22 W/840

LUMILUX T5 FC | Leuchtstofflampen 16 mm Ringform, mit Sockel 2GX13



### Anwendungsgebiete

- Öffentliche Gebäude
- Büros
- Gastronomie
- Industrie
- Shops
- Supermärkte und Warenhäuser
- Hotels

### Produktvorteile

- Sehr wirtschaftlich
- Gute Lichtqualität
- Ausgezeichneter Lichtstrom
- Sehr gute gleichmäßige Ausleuchtung ohne Schatten
- Gute mittlere Lebensdauer (mit OSRAM EVG)

### Produkteigenschaften

- Gute Farbwiedergabestufe: 1B ( $R_a$ : 80...89)
- Dimmbar (von 100...1 % mit EVG QT<sub>i</sub> DALI/DIM)
- Einseitig gesockelte runde Leuchtstofflampe
- Rohrdurchmesser: 16,0 mm



## Technische Daten

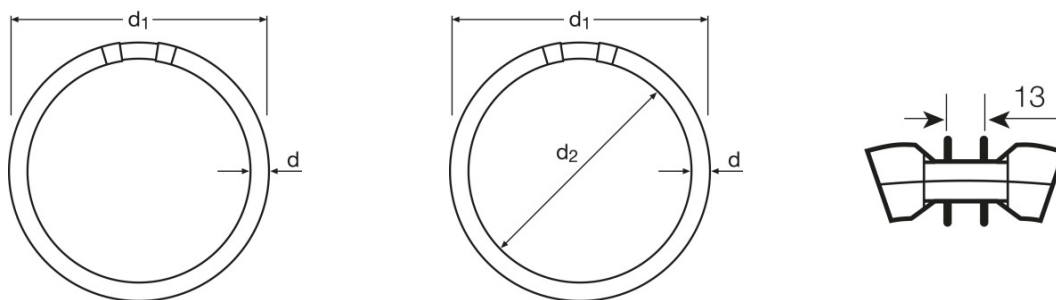
### Elektrische Daten

Nennleistung	22,0 W
Bemessungslichtausbeute (KVG)	81 lm/W
Bemessungsleistung	22,00 W
Bemessungslichtstrom	1800 lm

### Photometrische Daten

Farbwiedergabeindex Ra	≥80
Lichtstrom bei 25°C	1900 lm
Lichtfarbe	840
Farbtemperatur	4000 K
Nennlichtstrom	1900 lm
Lichtfarbe (Bezeichnung)	LUMILUX Cool White
Bemessungs-LLMF bei 2.000 h	0,85
Bemessungs-LLMF bei 4.000 h	0,83
Bemessungs-LLMF bei 6.000 h	0,80
Bemessungs-LLMF bei 8.000 h	0,80
Bemessungs-LLMF bei 12.000 h	0,75

### Abmessungen & Gewicht



Rohrdurchmesser	16 mm
Länge	230,0 mm
Länge mit Sockel jedoch ohne Sockelstift	225,00 mm
Durchmesser	16,0 mm
Maximaler Durchmesser	16,0 mm

### Temperaturen & Betriebsbedingungen

## Produktdatenblatt

Bemessung.umgeb.temp.maximal.Lichtstrom	35,0 °C
---	---------

### Lebensdauer

Nutzlebensdauer	8000 h <sup>1)</sup>
Lebensdauer	12000 h <sup>1)</sup>
Bem.-Lampenüberlebensfaktor bei 2.000 h	0,99
Bem.-Lampenüberlebensfaktor bei 4.000 h	0,99
Bem.-Lampenüberlebensfaktor bei 6.000 h	0,98
Bem.-Lampenüberlebensfaktor bei 8.000 h	0,92
Bem.-Lampenüberlebensfaktor bei 12.000 h	0,50
Betriebsart LLMF/LSF	HF
Bemessungslampenlebensdauer	12000 h
Nennlebensdauer	12000 h

<sup>1)</sup> Mit Warmstart EVG

### Zusätzliche Produktdaten

Socket (Normbezeichnung)	2GX13
Quecksilbergehalt der Lampe	3,8 mg
Fachgerecht zu entsorgen nach WEEE	Ja
Anmerkung zum Produkt	Nur für EVG-Betrieb geeignet.

### Einsatzmöglichkeiten

Innenanwendung	Ja
----------------	----

### Zertifikate & Standards

Energieeffizienzklasse	A
Energieverbrauch	25 kWh/1000h

## Lichtverteilung

---



## Strahlungsverteilung

---

### Systemgarantie

OSRAM System+ Garantie in Kombination mit OSRAM-EVG

---

### Technische Ausstattung

- Ausschließlich für den Betrieb an elektronischen Vorschaltgeräten

---

### Sicherheitshinweise

Im Falle eines Lampenbruchs: [www.osram.de/lampenbruch](http://www.osram.de/lampenbruch)

# Produktdatenblatt



Schaltplan

Schaltplan

## Verpackungsinformationen

Produkt-Code	Produkt-Bezeichnung	Verpackungseinheit (Stück pro Einheit)	Abmessungen (Länge x Breite x Höhe)	Volumen	Gewicht brutto
4050300528465	FC 22 W/840	Versandschachtel 12	375 mm x 245 mm x 253 mm	23.24 dm <sup>3</sup>	1865.00 g

Die genannten Produktnummern beschreiben die kleinste bestellbare Mengeneinheit. Eine Versandeinheit kann mehrere Einzelprodukte beinhalten. Als Bestellmenge verwenden Sie bitte das Ein- oder Mehrfache einer Versandeinheit.

## Referenzen / Verweise

Mehr Information zur Systemgarantie und die gesamten Garantiebedingungen finden Sie im Internet unter

- ▶ [www.osram.de/systemgarantie](http://www.osram.de/systemgarantie)

Weitere Informationen zu den elektronischen Vorschaltgeräten QUICKTRONIC finden Sie im Internet unter

- ▶ [www.osram.de/QUICKTRONIC](http://www.osram.de/QUICKTRONIC)

## Haftungsausschluss

Änderungen und Irrtümer vorbehalten. Vergewissern Sie sich, dass Sie immer den neuesten Stand verwenden.

## FC 22 W/840

LUMILUX T5 FC | Leuchtstofflampen 16 mm Ringform, mit Sockel 2GX13

Produkt-Bezeichnung	EVG-Bezeichnung	EAN	Benennungsleistung + Verlustleistung	Nennstrom	Lichtstrom bei 35°C	Anzahl Brennstellen
FC 22W/840 2GX13	QT-ECO 1x18-24/220-240 L	4050300660417	22.50 W	0.16 A	1650 lm	1
	QT-ECO 1x18-24/220-240 S	4050300638560	22.50 W	0.16 A	1650 lm	1
	QTi 1x14/24/21/39 GII	4008321383334	25.00 W	0.15 A	1800 lm	1
	QTi 1x14/24 DIM	4050300870922	25.00 W	0.11 A	1750 lm	1
	QTi 2x14/24/21/39 GII	4008321383396	49.00 W	0.21 A	1800 lm	2
	QTi 2x14/24 DIM	4050300870946	49.00 W	0.22 A	1750 lm	2
	QTi 3x14/24 DIM	4008321069719	73.00 W	0.32 A	1750 lm	3
	QTi 4x14/24 DIM	4008321069993	98.00 W	0.43 A	1750 lm	4
	QTi DALI 1x14/24 DIM	4050300870380	25.00 W	0.11 A	1750 lm	1
	QTi DALI 2x14/24 DIM	4050300870861	49.00 W	0.22 A	1750 lm	2
	QTi DALI 3x14/24 DIM	4008321069955	73.00 W	0.32 A	1750 lm	3
	QTi DALI 4x14/24 DIM	4008321070036	98.00 W	0.43 A	1750 lm	4
	QTi DALI-T/E 1x18-57 DIM	4008321060808	26.00 W	0.12 A	1800 lm	1
	QTi DALI-T/E 2x18-42 DIM	4008321060822	51.00 W	0.22 A	1800 lm	2
	QTi-T/E 1x18-57 DIM	4008321060860	26.00 W	0.12 A	1750 lm	1
	QTi-T/E 2x18-42 DIM	4008321060846	51.00 W	0.22 A	1750 lm	2
	QT-M 2x26-42/220-240 S	4008321110022	54.00 W	0.36 A	1600 lm	2
	QTP-M 1x26-42	4008321329134	25.00 W	0.12 A	1800 lm	1

# Produktdatenblatt

Produkt-Bezeichnung	EVG-Bezeichnung	EAN	Benennungsleistung + Verlustleistung	Nennstrom	Lichtstrom bei 35°C	Anzahl Brennstellen
	QTP-M 2x26-32	4008321329158	49.00 W	0.22 A	1800 lm	2

Produkt-Bezeichnung	EVG-Bezeichnung	EAN	Lichtstrom bei 25°C
FC 22W/840 2GX13	QT-ECO 1x18-24/220-240 L	4050300660417	
	QT-ECO 1x18-24/220-240 S	4050300638560	
	QTi 1x14/24/21/39 GII	4008321383334	
	QTi 1x14/24 DIM	4050300870922	
	QTi 2x14/24/21/39 GII	4008321383396	
	QTi 2x14/24 DIM	4050300870946	
	QTi 3x14/24 DIM	4008321069719	
	QTi 4x14/24 DIM	4008321069993	
	QTi DALI 1x14/24 DIM	4050300870380	
	QTi DALI 2x14/24 DIM	4050300870861	
	QTi DALI 3x14/24 DIM	4008321069955	
	QTi DALI 4x14/24 DIM	4008321070036	
	QTi DALI-T/E 1x18-57 DIM	4008321060808	
	QTi DALI-T/E 2x18-42 DIM	4008321060822	
	QTi-T/E 1x18-57 DIM	4008321060860	
	QTi-T/E 2x18-42 DIM	4008321060846	
	QT-M 2x26-42/220-240 S	4008321110022	1600 lm
	QTP-M 1x26-42	4008321329134	

# Produktdatenblatt

Produkt-Bezeichnung	EVG-Bezeichnung	EAN	Licht- strom bei 25°C
	QTP-M 2x26-32	4008321329158	