

FC 40 W/830

LUMILUX T5 FC | Leuchtstofflampen 16 mm Ringform, mit Sockel 2GX13



Anwendungsgebiete

- Öffentliche Gebäude
- Büros
- Gastronomie
- Industrie
- Shops
- Supermärkte und Warenhäuser
- Hotels

Produktvorteile

- Sehr wirtschaftlich
- Gute Lichtqualität
- Ausgezeichneter Lichtstrom
- Sehr gute gleichmäßige Ausleuchtung ohne Schatten
- Gute mittlere Lebensdauer (mit OSRAM EVG)

Produkteigenschaften

- Gute Farbwiedergabestufe: 1B (R_a : 80...89)
- Dimmbar (von 100...1 % mit EVG QT_i DALI/DIM)
- Einseitig gesockelte runde Leuchtstofflampe
- Rohrdurchmesser: 16,0 mm



Technische Daten

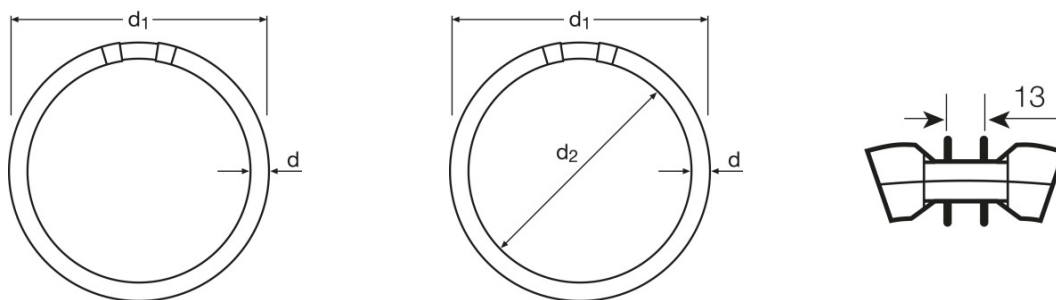
Elektrische Daten

Nennleistung	40,0 W
Bemessungslichtausbeute (KVG)	85 lm/W
Bemessungsleistung	40,00 W
Bemessungslichtstrom	3400 lm

Photometrische Daten

Farbwiedergabeindex Ra	≥80
Lichtstrom bei 25°C	3400 lm
Lichtfarbe	830
Farbtemperatur	3000 K
Nennlichtstrom	3400 lm
Lichtfarbe (Bezeichnung)	LUMILUX Warm White
Bemessungs-LLMF bei 2.000 h	0,85
Bemessungs-LLMF bei 4.000 h	0,83
Bemessungs-LLMF bei 6.000 h	0,80
Bemessungs-LLMF bei 8.000 h	0,80
Bemessungs-LLMF bei 12.000 h	0,75

Abmessungen & Gewicht



Rohrdurchmesser	16 mm
Länge	305,0 mm
Länge mit Sockel jedoch ohne Sockelstift	300,00 mm
Durchmesser	16,0 mm
Maximaler Durchmesser	16,0 mm

Temperaturen & Betriebsbedingungen

Produktdatenblatt

Bemessung.umgeb.temp.maximal.Lichtstrom	35,0 °C
---	---------

Lebensdauer

Nutzlebensdauer	8000 h ¹⁾
Lebensdauer	12000 h ¹⁾
Bem.-Lampenüberlebensfaktor bei 2.000 h	0,99
Bem.-Lampenüberlebensfaktor bei 4.000 h	0,99
Bem.-Lampenüberlebensfaktor bei 6.000 h	0,98
Bem.-Lampenüberlebensfaktor bei 8.000 h	0,92
Bem.-Lampenüberlebensfaktor bei 12.000 h	0,50
Betriebsart LLMF/LSF	HF
Bemessungslampenlebensdauer	12000 h
Nennlebensdauer	12000 h

¹⁾ Mit Warmstart EVG

Zusätzliche Produktdaten

Socket (Normbezeichnung)	2GX13
Quecksilbergehalt der Lampe	3,8 mg
Fachgerecht zu entsorgen nach WEEE	Ja
Anmerkung zum Produkt	Nur für EVG-Betrieb geeignet.

Einsatzmöglichkeiten

Innenanwendung	Ja
----------------	----

Zertifikate & Standards

Energieeffizienzklasse	A+
Energieverbrauch	44 kWh/1000h

Lichtverteilung



Strahlungsverteilung

Systemgarantie

OSRAM System+ Garantie in Kombination mit OSRAM-EVG

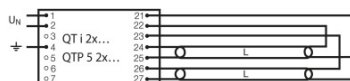
Technische Ausstattung

- Ausschließlich für den Betrieb an elektronischen Vorschaltgeräten

Sicherheitshinweise

Im Falle eines Lampenbruchs: www.osram.de/lampenbruch

Produktdatenblatt



Schaltplan

Schaltplan

Verpackungsinformationen

Produkt-Code	Produkt-Bezeichnung	Verpackungseinheit (Stück pro Einheit)	Abmessungen (Länge x Breite x Höhe)	Volumen	Gewicht brutto
4050300528540	FC 40 W/830	Versandschachtel 12	375 mm x 320 mm x 328 mm	39.36 dm ³	2787.00 g

Die genannten Produktnummern beschreiben die kleinste bestellbare Mengeneinheit. Eine Versandeinheit kann mehrere Einzelprodukte beinhalten. Als Bestellmenge verwenden Sie bitte das Ein- oder Mehrfache einer Versandeinheit.

Referenzen / Verweise

Mehr Information zur Systemgarantie und die gesamten Garantiebedingungen finden Sie im Internet unter

- ▶ www.osram.de/systemgarantie

Weitere Informationen zu den elektronischen Vorschaltgeräten QUICKTRONIC finden Sie im Internet unter

- ▶ www.osram.de/QUICKTRONIC

Haftungsausschluss

Änderungen und Irrtümer vorbehalten. Vergewissern Sie sich, dass Sie immer den neuesten Stand verwenden.

FC 40 W/830

LUMILUX T5 FC | Leuchtstofflampen 16 mm Ringform, mit Sockel 2GX13

Produkt-Bezeichnung	EVG-Bezeichnung	EAN	Benennungsleistung + Verlustleistung	Nennstrom	Lichtstrom bei 35°C	Anzahl Brennstellen
FC 40W/830 2GX13	QTi 1x14/24/21/39 GII	4008321383334	43.00 W	0.19 A	3200 lm	1
	QTi 1x21/39 DIM	4050300870564	42.00 W	0.18 A	3100 lm	1
	QTi 2x14/24/21/39 GII	4008321383396	88.00 W	0.36 A	3200 lm	2
	QTi 2x21/39 DIM	4050300870694	82.00 W	0.36 A	3100 lm	2
	QTi DALI 1x21/39 DIM	4050300870366	42.00 W	0.18 A	3100 lm	1
	QTi DALI 2x21/39 DIM	4050300870489	82.00 W	0.36 A	3100 lm	2
	QTi DALI-T/E 1x18-57 DIM	4008321060808	45.00 W	0.20 A	3200 lm	1
	QTi DALI-T/E 2x18-42 DIM	4008321060822	87.00 W	0.38 A	3200 lm	2
	QTi-T/E 1x18-57 DIM	4008321060860	45.00 W	0.20 A	3200 lm	1
	QTi-T/E 2x18-42 DIM	4008321060846	87.00 W	0.38 A	3200 lm	2
	QT-M 2x26-42/220-240 S	4008321110022	88.00 W	0.36 A	3200 lm	2
	QTP-M 1x26-42	4008321329134	43.00 W	0.19 A	3200 lm	1