



# HF-MatchboxBLUE für PL/TL Lampen

HF-M BLUE 114 LH TL/PL-S/PL-C 230-240V

HF-Matchbox Blue (Kaltstart) ist ein elektronisches Vorschaltgerät, das Beleuchtungsdesignern völlig neue gestalterische Möglichkeiten eröffnet. Die Vorteile der elektronischen Vorschaltgeräte für Leuchtstofflampen lassen sich dadurch in immer mehr Anwendungsbereichen nutzen.

## Produkt Daten

### • Allgemeine Eigenschaften

Lampentyp	TL/PL-S/PL-C
Anzahl Lampen	1 piece [1]
Lampenleistung	14
Netzspannung	230-240 V
Netzfrequenz	50/60 Hz
Gehäuse	LH

### • Betriebseigenschaften

Automatischer Neustart	Ja
Maximale Entzündungszeit	0.5 (max) s
Netzspannungssicherheit	-10%/+10%
Netzspannung (AC)	-8%/+6%
Verlustleistung	2.9 W
PowerFactor 100% Leistungsabg.	0.64 -
Batteriespannung	194-254 V
Lampenzündung	
Überspannungsschutz 320Vac	0.03 hr
Max.Anz.VG je Sicherung (B16A)	101 x

### • Verdrahtungskenndaten

Farbe der Eingangsklemme	Grey
Farbe der Ausgangsklemme	Grey
Type der Eingangsklemme	Insert
Type der Ausgangsklemme	Insert

Max. Streifenlänge	1.50 m
Max. Wcs Eingangsterminals	0.30 m
Wcs Ausgangsterminals	8.0-9.0 mm
	0.50-1.50 mm <sup>2</sup>
	0.50-1.50 mm <sup>2</sup>

### • Eigenschaften des Vorschaltgerätes

System Power on PL-S	14.1
Nennleistung PL-S	14
Power Loss on PL-S	2.2
Lamp Power on PL-S	11.9
System Power on PL-C	14.6
Nennleistung PL-C	14
Power Loss on PL-C	2.4
Lamp Power on PL-C	12.2
Lamp Power on TL	11.8
Power Loss on TL	3.9
Nennleistung TL	14
System Power on TL	15.7

### • Temperaturkenndaten

F-Kennzeichnung	Yes
T-case maximum	75 (max) C
T-ambient	-10 (min), 40 (max) C

### • Produktabmessungen

Länge A1	144.0 mm
Befestig.-lochabst.	132.0 mm
Länge A2	
Breite B1	22.0 mm

**PHILIPS**

# HF-MatchboxBLUE für PL/TL Lampen

Höhe C1 22.0 mm  
 Befestigungsloch-  
 durchmesser D1 4.4 mm

## • Zulassung & Anwendungseigenschaften

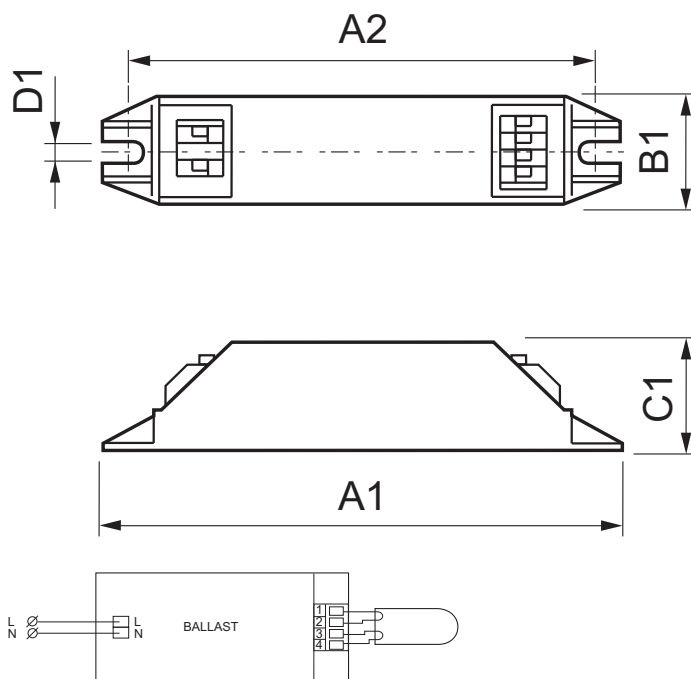
CE Kennzeichnung Yes  
 ENEC Zertifikat nein  
 VDE Zertifikat Yes  
 UL Zertifikat No  
 CB Zertifikat Yes

## • Produktdaten

Bestellnummer 536822 30  
 Produktcode 871150053682230  
 Produktname HF-M BLUE 114 LH TL/PL-S/PL-C  
 230-240V

Bestellbezeichnung HF-M BLUE 114 LH TL/PL-S/PL-C  
 230-240V  
 Anzahl pro Verpa-  
 ckung 1  
 Verpackungskonfigu-  
 ration 50  
 Verpackungsanzahl  
 pro Umverpackung 50  
 Barcode auf Verpa-  
 ckung (EAN1) 8711500536822  
 Barcode auf Umver-  
 packung (EAN3) 8711500536839  
 12 NC 913700421766  
 Nettogewicht pro  
 Stück 0.036 kg

## Abmessungsskizzen



## HF-M BLUE 114 LH TL/PL-S/PL-C 230-240V

Product	A1 (Norm)	A2 (Norm)	B1 (Norm)	C1 (Norm)	D1 (Norm)
HF-M BLUE 114 LH TL/PL-S/PL-C 230-240V	144.0	132.0	22.0	22.0	4.4



© 2015 Koninklijke Philips N.V. (Royal Philips)  
 Alle Rechte vorbehalten.

Technische Daten können ohne Vorankündigung geändert werden. Koninklijke Philips N.V. (Royal Philips) und/oder ihre Partner oder Lizenzgeber ist/sind Inhaber aller Urheber- (Copyright) und sonstigen Eigentumsrechte an den von Philips zur Verfügung gestellten Inhalten.

[www.philips.com/lighting](http://www.philips.com/lighting)

2015, Juli 13  
 Änderungen vorbehalten