



HF-PERFORMER EII für PL-T/C/R/L/TL5C Lampen

HF-Performer 2 22-42 PL-T/C/L/TL5C EII 220-240V

Der HF-Performer II ist ein robustes und kompaktes elektronisches Hochfrequenz-Vorschaltgerät. Diese überaus effiziente und flexible Lösung für MASTER PL-T/C/R/T5c eignet sich insbesondere für Anwendungen, in denen eine hohe Energieeffizienz erforderlich ist. Sie kann aber auch in Bereichen zum Einsatz kommen, wo die Beleuchtung ein komfortables Ambiente erzeugen soll oder in denen flackerfreies Licht benötigt wird.

Produkt Daten

• Allgemeine Eigenschaften

Version	EII
Lampentyp	PL-T/C/L/TL5C
Anzahl Lampen	2 piece [2]
Lampenleistung	22-42
Netzspannung	220-240 V
Netzfrequenz	50/60 Hz
CELMA EEI	A2
Lebensdauer 90%	50000 hr
Zündungsmethode	Warm Start

• Betriebseigenschaften

Automatischer Neustart	Ja
Zündzeit	0.52 (max) s
Betriebsfrequenz	42 (min), 45 (nom) kHz
Netzspannungssicherheit	-10%/+10%
Netzspannung (AC)	-8%/+6%
Einschaltstromspitze	31 (max) A
Einschaltstromweite	0.35 ms
Erdkriechstrom	0.5 mA
Verlustleistung	4.35-4.93 W
Konstante Leistungsabweichung	-2%/+2%
Betriebsgerät-Lichtstrom-Fak.	1 -
PowerFactor 100%	0.95 -
Leistungsabg.	
Batteriespannung Lampenzündung	198-254 V
Batteriespannung lauf. Lampen	176-254
Überspannungsschutz	48 hr
320Vac	

Überspannungsschutz	2 hr
350Vac	
Max.Anz.VG je Sicherung (B16A)	12 x
Crestfaktor	1.7 (max) -
Brumm- und Geräuschlevel	Nicht wahrnehmbar
Totale harmon. Verzerrung EUR	12 %

• Verdrahtungskenndaten

Kabelkapa. Sek. zu Erde	100 pF
Kabelkapa. Sekundärseite	100 pF
Type der Eingangsklemme	Insert
Type der Ausgangsklemme	Insert
Max. Streifenlänge	0.75 m
Master/Slave (zweilampig)	7.5-8.5 mm
Wcs Eingangsterminals	Not applicable [Master/Slave oper. not applicable]
Wcs Ausgangsterminals	0.50-1.50 mm ²
	0.50-1.50 mm ²

• Eigenschaften des Vorschaltgerätes

Nennleistung PL-T/C	22/42
---------------------	-------

• Temperaturkenndaten

T-case life	75 C
T-case maximum	75 (max) C

HF-PERFORMER EII für PL-T/C/R/L/TL5C Lampen

T-Zündung	-25 (min), 50 (max) C
T-ambient	-25 (min), 50 (max) C
T-storage	-40 (min), 80 (max) C

Erschütterungen	IEC 68-2-29 Eb
Feuchtigkeit	EN 61347-2-3 clause 11
Prüfzeichen	ENEC / VDE-EMV
CE Kennzeichnung	Yes
Temperatur Kennzeichnung	110 [Yes]
Notfallstandard	IEC 60598-2-22

• Produktabmessungen

Länge A1	103.0 mm
Befestig.-lochabst.	93.5 mm
Länge A2	
Breite B1	67.0 mm
Befestig.-lochabst.	57.5 mm
Breite B2	
Höhe C1	30.0 mm
Befestigungsloch-	
durchmesser D1	4.5 mm

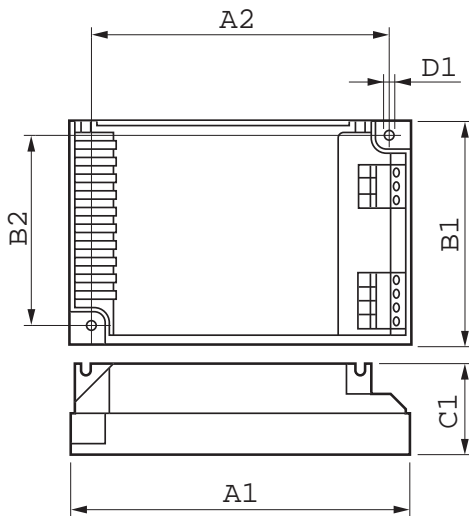
• Zulassung & Anwendungseigenschaften

EMI 9kHz .. 30 Mhz	EN 55015
EMI 30 MHz .. 1000MHz	EN 55022 level B [Level = Class]
Sicherheitsstandard	IEC 61347-2-3
Leistungsstandards	IEC 60929
Qualitätsstandard	ISO 9000:2000
Umweltnorm	ISO 14001
Oberschwingungsstromemissionen	IEC 61000-3-2
EMC Immunität	IEC 61547
Vibrationen	IEC 68-2-6 Fc

• Produktdaten

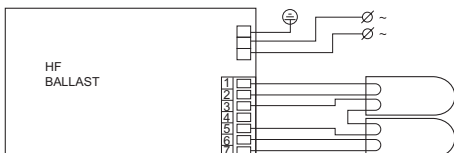
Bestellnummer	913999 30
Produktcode	871150091399930
Produktname	HF-P 2 22-42 PL-T/C/L/TL5C EII 220-240V
Bestellbezeichnung	HF-P 2 22-42 PL-T/C/L/TL5C EII 220-240V
Anzahl pro Verpackung	1
Verpackungskonfiguration	12
Verpackungsanzahl pro Umverpackung	12
Barcode auf Verpackung (EAN1)	8711500913999
Barcode auf Umverpackung (EAN3)	8711500914019
12 NC	913700630866
Nettogewicht pro Stück	0.150 kg

Abmessungsskizzen



HF-Performer 2 22-42 PL-T/C/L/TL5C EII 220-240V

Product	A1 (Norm)	A2 (Norm)	B1 (Norm)	B2 (Norm)	C1 (Norm)	D1 (Norm)
HF-P 2 22-42 PL-T/C/L/TL5C EII 220-240V	103.0	93.5	67.0	57.5	30.0	4.5





© 2015 Koninklijke Philips N.V. (Royal Philips)
Alle Rechte vorbehalten.

Technische Daten können ohne Vorankündigung geändert werden. Koninklijke Philips N.V. (Royal Philips) und/oder ihre Partner oder Lizenzgeber ist/sind Inhaber aller Urheber- (Copyright) und sonstigen Eigentumsrechte an den von Philips zur Verfügung gestellten Inhalten.

www.philips.com/lighting

2015, Juli 15
Änderungen vorbehalten