

L 22 W/840 G10Q

LUMILUX T9 C | Leuchtstofflampen 29 mm Ringform, mit Sockel G10Q



Anwendungsgebiete

- Öffentliche Gebäude
- Gastronomie
- Industrie
- Shops
- Supermärkte und Warenhäuser
- Hotels

Produktvorteile

- Sehr wirtschaftlich
- Gute Lichtqualität
- Ausgezeichneter Lichtstrom
- Sehr gute gleichmäßige Ausleuchtung ohne Schatten

Produkteigenschaften

- Gute Farbwiedergabestufe: 1B (R_a : 80...89)
- Gute mittlere Lebensdauer
- Einseitig gesockelte runde Leuchtstofflampe
- Dimmbar



Technische Daten

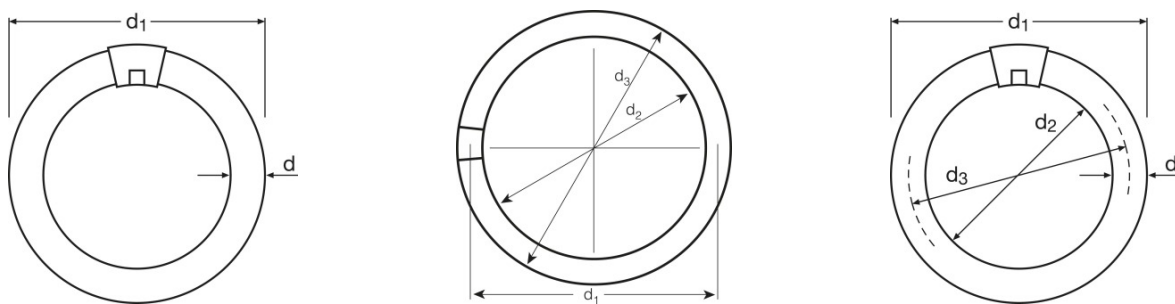
Elektrische Daten

Nennspannung	62,0 V
Nennleistung	22,0 W
Bemessungslichtausbeute (KVG)	61 lm/W
Rated wattage	22,00 W
Rated luminous flux	1350 lm

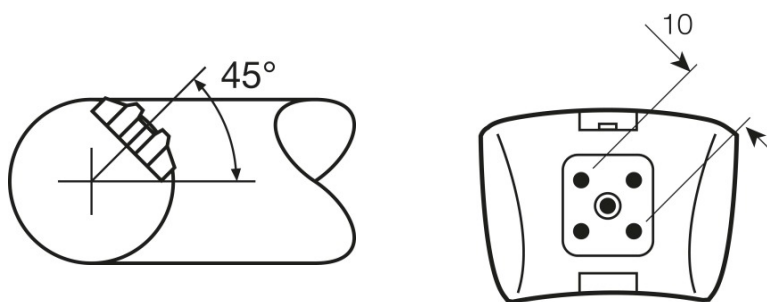
Photometrische Daten

Farbwiedergabeindex Ra	80...89
Lichtstrom bei 25°C	1350 lm
Lichtfarbe	840
Farbtemperatur	4000 K
Nennlichtstrom	1350 lm
Lichtfarbe (Bezeichnung)	LUMILUX Cool White
Bemessungs-LLMF bei 2.000 h	0,80
Bemessungs-LLMF bei 4.000 h	0,74
Bemessungs-LLMF bei 6.000 h	0,72
Bemessungs-LLMF bei 8.000 h	0,70

Abmessungen & Gewicht



Produktdatenblatt



Rohrdurchmesser	29 mm
Länge	216,0 mm
Durchmesser	216,0 mm

Temperaturen

Bemessung.umgeb.temp.maximal.Lichtstrom	25,0 °C
--	---------

Lebensdauer

Nutzlebensdauer	5000 h ¹⁾
Lebensdauer	7500 h ¹⁾
Bem.-Lampenüberlebensfaktor bei 2.000 h	0,99
Bem.-Lampenüberlebensfaktor bei 4.000 h	0,95
Bem.-Lampenüberlebensfaktor bei 6.000 h	0,83
Bem.-Lampenüberlebensfaktor bei 8.000 h	0,62
Betriebsart LLMF/LSF	50 Hz
Bemessungslampenlebensdauer	9000 h
Nennlebensdauer	9000 h

¹⁾ Mit Warmstart EVG

Zusätzliche Produktdaten

Socket (Normbezeichnung)	G10q
Quecksilbergehalt der Lampe	9,0 mg
Fachgerecht zu entsorgen nach WEEE	Ja

Einsatzmöglichkeiten

Innenanwendung	Ja
-----------------------	----

Zertifikate & Standards

Energieeffizienzklasse	B
Energieverbrauch	25 kWh/1000h

Lichtverteilung



Strahlungsverteilung



Garantie

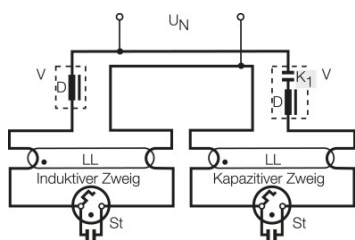
Technische Ausstattung

- Geeignet für den Betrieb an elektronischen Vorschaltgeräten

Sicherheitshinweise

Im Falle eines Lampenbruchs: www.osram.de/lampenbruch

Produktdatenblatt



Schaltplan

Verpackungsinformationen

Produkt-Code	Produkt-Bezeichnung	Verpackungseinheit (Stück pro Einheit)	Abmessungen (Länge x Breite x Höhe)	Volumen	Gewicht brutto
4008321581082	L 22 W/840 G10Q	Versandschachtel 12	450 mm x 227 mm x 238 mm	24.31 dm ³	2708.60 g

Die genannten Produktnummern beschreiben die kleinste bestellbare Mengeneinheit. Eine Versandeinheit kann mehrere Einzelprodukte beinhalten. Als Bestellmenge verwenden Sie bitte das Ein- oder Mehrfache einer Versandeinheit.

Referenzen / Verweise

Weitere Informationen zu den elektronischen Vorschaltgeräten QUICKTRONIC finden Sie im Internet unter

▶ www.osram.de/QUICKTRONIC

Haftungsausschluss

Änderungen und Irrtümer vorbehalten. Vergewissern Sie sich, dass Sie immer den neuesten Stand verwenden.

L 22 W/840 G10Q

LUMILUX T9 C | Leuchtstofflampen 29 mm Ringform, mit Sockel G10Q

Produkt-Bezeichnung	EVG-Bezeichnung	EAN	Benennungsleistung + Verlustleistung	Nennstrom	Lichtstrom bei 35°C	Anzahl Brennstelle n
L 22W/840 C G10Q	QT-ECO 1x18-24/220-240 L	4050300660417	20.00 W	0.14 A	1250 lm	1
	QT-ECO 1x18-24/220-240 S	4050300638560	20.00 W	0.14 A	1250 lm	1