



MASTER PL-L 4P

MASTER PL-L 55W/865/4P 1CT

MASTER PL-L ist ideal für den Einsatz als Deckenbeleuchtung geeignet, wenn höhere Beleuchtungsgrade gefragt sind. Durch die von Philips entwickelte Brückentechnologie ist eine optimale Leistung mit mehr Licht und höherer Effizienz bei hohen Temperaturen in der Leuchte sichergestellt. Die Lampe kann mit elektronischem HF-Vorschaltgerät betrieben werden.

Produkt Daten

• Allgemeine Eigenschaften

Systembeschreibung	Hochfrequenz [High Frequency]
Sockel	2G11
Sockelinformation	4 Pin
Lebensd.10%Ausfallr.	14000 hr
Warm EL3h	
Lebensd.10%Ausfallr.	7500 hr
Kalt EL3h	
Lebensd.50%Ausfallr.	20000 hr
Warm EL3h	
Lebensd.50%Ausfallr.	10000 hr
Kalt EL3h	
LSF HF Warm 2kh	99 %
Nenn-, 3h	
LSF HF Warm 4kh	99 %
Nenn-, 3h	
LSF HF Warm 6kh	98 %
Nenn-, 3h	
LSF HF Warm 8kh	97 %
Nenn-, 3h	
LSF HF Warm 12kh	94 %
Nenn-, 3h	
LSF HF Warm 16kh	82 %
Nenn-, 3h	
LSF HF Warm 20kh	50 %
Nenn-, 3h	

• Lichttechnische Eigenschaften

Farbkennung	865 [CCT of 6500K]
Farbwiedergabeindex	80 Ra8
Lichtfarbe	Cool Daylight
Farbtemperatur	6500 K
Nennlichtstrom EL	4800 Lm
25°C	
Nennlichtstrom EL	4500 Lm
25°C horiz.	

Lichtstrom nom. EL	4800 Lm
25°C hor.	
Nennlichtausbeute EL	82 Lm/W
25°C hor.	
LLMF HF 2000h	94 %
Nenn-	
LLMF HF 4000h	93 %
Nenn-	
LLMF HF 6000h	92 %
Nenn-	
LLMF HF 8000h	91 %
Nenn-	
LLMF HF 12000 h	90 %
Nenn-	
LLMF HF 16000h	88 %
Nenn-	
LLMF HF 20000h	87 %
Nenn-	
Designtemperatur	30 C
Farbkoordinate X	309 -
Farbkoordinate Y	332 -

• Elektrische Kenndaten

Lampenleistung	55 W
Lampen-Nennleistung	55.0 W
EL 25°C	
Lp.Leistung EL 25°C	55 W
nominal	
Lampenspannung EL	105 V
25°C	
Lampenstrom EL	0.525 A
25°C	
Dimmbar	Ja [Ja]



MASTER PL-L 4P

• Umwelteigenschaften

Energieeffizienzlabel (EEL)	A
Quecksilbergehalt	2.0 mg
Energieverbrauch kWh/1000h	61 kWh

• Messbedingungen

Bemessungsstrom	0.550 A
HF Generat. gemessene Spannung	202 V
Widerstand	185 ohm

• Produktabmessungen

Sockel - Sockel A - Abstand	509.2 (max) mm
Einschublänge B	535 (max) mm
Gesamtlänge C	541.6 (max) mm
Durchmesser D	39.0 (max) mm
Durchmesser D1	18.0 (max) mm

• Produktdaten

Bestellnummer	261700 40
Produktcode	871150026170040
Produktname	MASTER PL-L 55W/865/4P 1CT
Bestellbezeichnung	MASTER PL-L 55W/865/4P 1CT/25
Anzahl pro Verpackung	1
Verpackungskonfiguration	25
Verpackungsanzahl pro Umverpackung	25
Barcode auf Verpackung (EAN1)	8711500261700
Barcode auf Umverpackung (EAN3)	8711500261717
12 NC	927908786570
ILCOS-Code	FSDH-55/65/1B-L/P-2G11
Nettogewicht pro Stück	134.000 gr

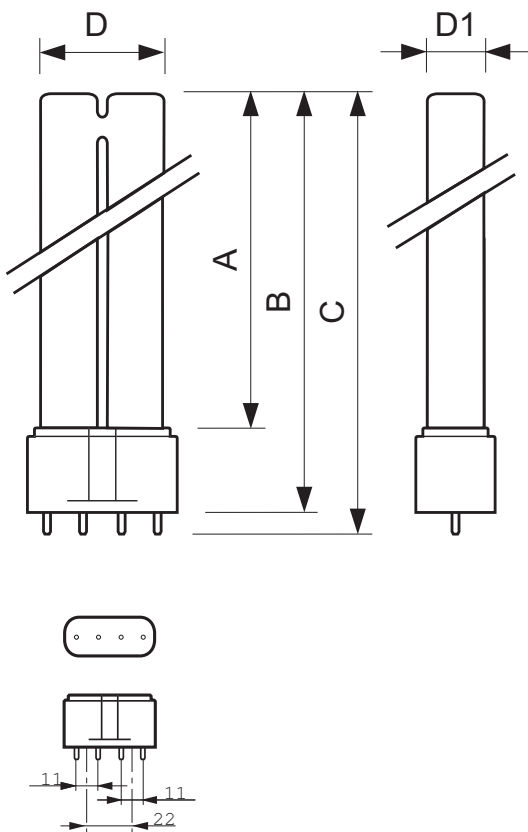
Hinweise

- Die lichttechnischen und elektrischen Eigenschaften der Lampe werden von den Betriebsbedingungen wie der

Umgebungstemperatur und der Betriebsposition sowie dem verwendeten elektronischem Vorschaltgerät beeinflusst.

- Häufiges Schalten bei nicht ausreichend vorgewärmten Elektroden verkürzt die Lebensdauer der Lampe.

Abmessungsskizzen

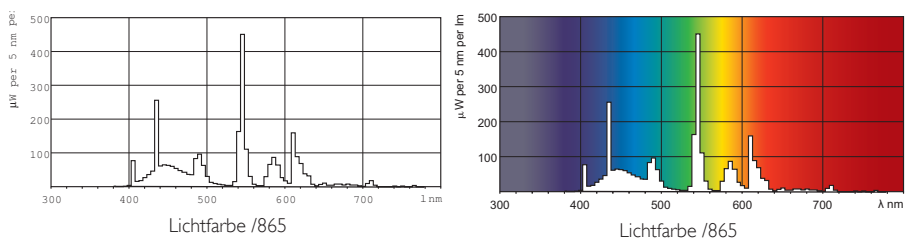


2G11

MASTER PL-L 55W/865/4P 1CT

Product	A (Max)	B (Max)	C (Max)	D (Max)	D1 (Max)
PL-L 55W/865/4P HF	509.2	535	541.6	39.0	18.0

Photometrische Daten



© 2015 Koninklijke Philips N.V. (Royal Philips)
Alle Rechte vorbehalten.

Technische Daten können ohne Vorankündigung geändert werden. Koninklijke Philips N.V. (Royal Philips) und/oder ihre Partner oder Lizenzgeber ist/sind Inhaber aller Urheber- (Copyright) und sonstigen Eigentumsrechte an den von Philips zur Verfügung gestellten Inhalten.

www.philips.com/lighting

2015, Juli 27
Änderungen vorbehalten