



MASTER PL-S 2P

MASTER PL-S 11W/840/2P 1CT

MASTER PL-S ist ideal für den Einsatz in der dekorativen Beleuchtung geeignet. Durch die von Philips entwickelte Brückentechnologie ist eine optimale Leistung mit mehr Licht und höherer Effizienz bei hohen Temperaturen in der Leuchte sichergestellt.

Produkt Daten

• Allgemeine Eigenschaften

Sockel	G23 [Two-Pin Compact Fluorescent; low preheat current; two retainers]
Sockelinformation	2 Pin
Lebensdauer 10% Ausfallrate EM	6500 hr
Lebensdauer 50%Ausfallrate EM	10000 hr
LSF EM 2kh Nenn-, 3h Zyklus	99 %
LSF EM 4000h Nenn-, 3h Zyklus	98 %
LSF EM 6000h Nenn-, 3h Zyklus	95 %
LSF EM 8000h Nenn-, 3h Zyklus	86 %

• Lichttechnische Eigenschaften

Farbkennung	840 [CCT of 4000K]
Farbwiedergabeindex	82 Ra8
Lichtfarbe	Neutralweiß
Farbtemperatur	4000 K
Nennlichtstrom EM 25°C	893 Lm
Lichtstrom nominal EM 25°C	900 Lm
Nennlichtausbeute EM 25°C	77 Lm/W
LLMF EM 2000h Nenn-	94 %
LLMF EM 4000h Nenn-	91 %
LLMF EM 6000h Nenn-	89 %
LLMF EM 8000h Nenn-	86 %

Designtemperatur	28 C
Farbkoordinate X	381 -
Farbkoordinate Y	379 -

• Elektrische Kenndaten

Lampenleistung	11 W
Lampenleistung EM 25°C,nominal	11 W
Lampen-Nennleistung EM 25°C	11.6 W
Lampenspannung EM 25°C	91 V
Lampenstrom EM 25°C	0.155 A
Dimmbar	Nein [Nein]

• Umwelteigenschaften

Energieeffizienzlabel (EEL)	A
Quecksilbergehalt	1.4 mg
Energieverbrauch kWh/1000h	14 kWh

• Produktabmessungen

Sockel - Sockel A - Abstand	198 (max) mm
Einschublänge B	214 (max) mm
Gesamtlänge C	235.8 (max) mm
Durchmesser D	28 (max) mm
Durchmesser D1	13 (max) mm

• Produktdaten

Bestellnummer	261090 70
---------------	-----------



MASTER PL-S 2P

Produktcode 871150026109070
Produktname MASTER PL-S 11W/840/2P 1CT
Bestellbezeichnung MASTER PL-S 11W/840/2P 1CT/
5X10BOX
Anzahl pro Verpackung 1
Verpackungskonfiguration 5X10CC
Verpackungsanzahl pro Umverpackung 50

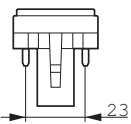
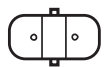
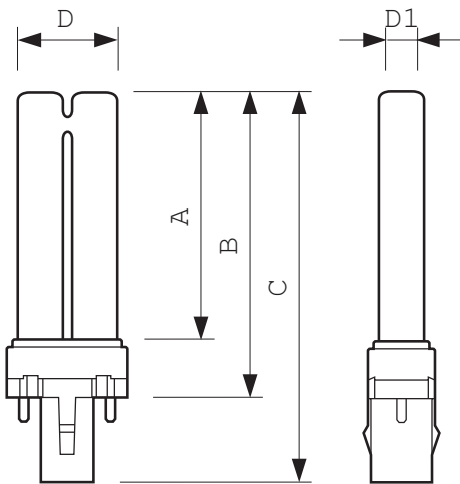
Barcode auf Verpackung (EAN1) 8711500261090
Barcode der Umverpackung (EAN2) 8711500261106
Barcode auf Umverpackung (EAN3) 8711500261113
12 NC 927936484011
ILCOS-Code FSD-11/40/1B-I-G23
Nettogewicht pro Stück 43.000 gr

Hinweise

- Nur mit elektromagnetischem Vorschaltgerät verwenden
- Die lichttechnischen und elektrischen Eigenschaften der Lampe werden von den Betriebsbedingungen wie der Umgebungstemperatur und der Betriebsposition beeinflusst
- Dimmen ist nicht möglich

- Es ist sehr unwahrscheinlich, dass der Glasbruch einer Lampe negative Auswirkungen auf Ihre Gesundheit hat. Wenn es zu einem Glasbruch kommt, lüften Sie den Raum 30 Minuten lang und entfernen Sie die Splitter möglichst mit Handschuhen. Legen Sie die Splitter in eine verschließbaren Plastikbeutel und geben Sie ihn beim Werkstoffhof zum Recycling ab. Benutzen Sie keinen Staubsauger.

Abmessungsskizzen

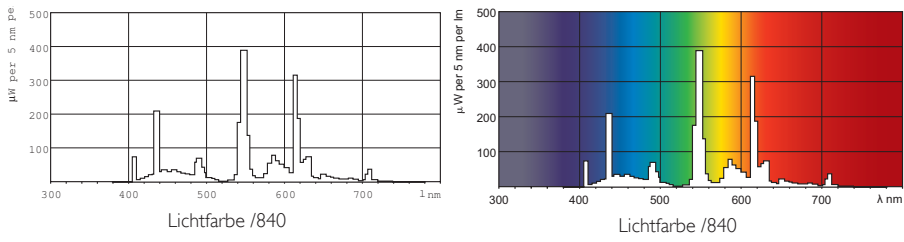


G23

MASTER PL-S 11W/840/2P 1CT

Product	A (Max)	B (Max)	C (Max)	D (Max)	D1 (Max)
PL-S 11W/840/2P LM	198	214	235.8	28	13

Photometrische Daten



© 2015 Koninklijke Philips N.V. (Royal Philips)
Alle Rechte vorbehalten.

Technische Daten können ohne Vorankündigung geändert werden. Koninklijke Philips N.V. (Royal Philips) und/oder ihre Partner oder Lizenzgeber ist/sind Inhaber aller Urheber- (Copyright) und sonstigen Eigentumsrechte an den von Philips zur Verfügung gestellten Inhalten.

www.philips.com/lighting

2015, August 19
Änderungen vorbehalten