



# MASTER PL-S 2P

## MASTER PL-S 5W/827/2P 1CT

MASTER PL-S ist ideal für den Einsatz in der dekorativen Beleuchtung geeignet. Durch die von Philips entwickelte Brückentechnologie ist eine optimale Leistung mit mehr Licht und höherer Effizienz bei hohen Temperaturen in der Leuchte sichergestellt.

### Produkt Daten

#### • Allgemeine Eigenschaften

|                                |   |
|--------------------------------|---|
| Sockel                         | G23 [Two-Pin Compact Fluorescent; low preheat current; two retainers] |
| Sockelinformation              | 2 Pin   |
| Lebensdauer 10% Ausfallrate EM | 6500 hr   |
| Lebensdauer 50%Ausfallrate EM  | 10000 hr  |
| LSF EM 2kh Nenn-, 3h Zyklus    | 99 %  |
| LSF EM 4000h Nenn-, 3h Zyklus  | 98 %  |
| LSF EM 6000h Nenn-, 3h Zyklus  | 95 %  |
| LSF EM 8000h Nenn-, 3h Zyklus  | 86 %  |

#### • Lichttechnische Eigenschaften

|                            |                    |
|----------------------------|--------------------|
| Farbkennung                | 827 [CCT of 2700K] |
| Farbwiedergabeindex        | 82 Ra8             |
| Lichtfarbe                 | Warmton-extra      |
| Farbtemperatur             | 2700 K             |
| Nennlichtstrom EM 25°C     | 259 Lm             |
| Lichtstrom nominal EM 25°C | 250 Lm             |
| Nennlichtausbeute EM 25°C  | 48 (min) Lm/W      |
| LLMF EM 2000h Nenn-        | 89 %               |
| LLMF EM 4000h Nenn-        | 83 %               |
| LLMF EM 6000h Nenn-        | 80 %               |
| LLMF EM 8000h Nenn-        | 77 %               |

|                  |       |
|------------------|-------|
| Designtemperatur | 28 C  |
| Farbkoordinate X | 455 - |
| Farbkoordinate Y | 417 - |

#### • Elektrische Kenndaten

|                                |             |
|--------------------------------|-------------|
| Lampenleistung                 | 5 W         |
| Lampenleistung EM 25°C,nominal | 5 W         |
| Lampen-Nennleistung EM 25°C    | 5.4 W       |
| Lampenspannung EM 25°C         | 35 V        |
| Lampenstrom EM 25°C            | 0.180 A     |
| Dimmbar                        | Nein [Nein] |

#### • Umwelteigenschaften

|                             |        |
|-----------------------------|--------|
| Energieeffizienzlabel (EEL) | B      |
| Quecksilbergehalt           | 1.4 mg |
| Energieverbrauch kWh/1000h  | 7 kWh  |

#### • Produktabmessungen

|                             |              |
|-----------------------------|--------------|
| Sockel - Sockel A - Abstand | 67 (max) mm  |
| Einschublänge B             | 83 (max) mm  |
| Gesamtlänge C               | 105 (max) mm |
| Durchmesser D               | 28 (max) mm  |
| Durchmesser D1              | 13 (max) mm  |

#### • Produktdaten

|               |           |
|---------------|-----------|
| Bestellnummer | 260451 70 |
|---------------|-----------|



# MASTER PL-S 2P

Produktcode 871150026045170  
 Produktname MASTER PL-S 5W/827/2P 1CT  
 Bestellbezeichnung MASTER PL-S 5W/827/2P 1CT/  
 5X10BOX  
 Anzahl pro Verpackung 1  
 Verpackungskonfiguration 5X10CC  
 Verpackungsanzahl pro Umverpackung 50

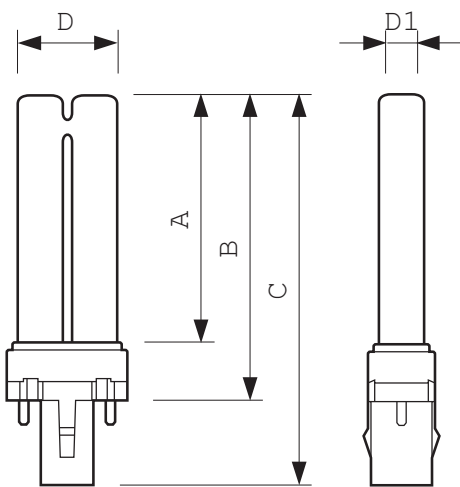
Barcode auf Verpackung (EAN1) 8711500260451  
 Barcode der Umverpackung (EAN2) 8711500260468  
 Barcode auf Umverpackung (EAN3) 8711500260475  
 12 NC 927935282711  
 ILCOS-Code FSD-5/27/1B-I-G23  
 Nettogewicht pro Stück 22.000 gr

## Hinweise

- Nur mit elektromagnetischem Vorschaltgerät verwenden

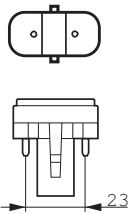
- Die lichttechnischen und elektrischen Eigenschaften der Lampe werden von den Betriebsbedingungen wie der Umgebungstemperatur und der Betriebsposition beeinflusst

## Abmessungsskizzen



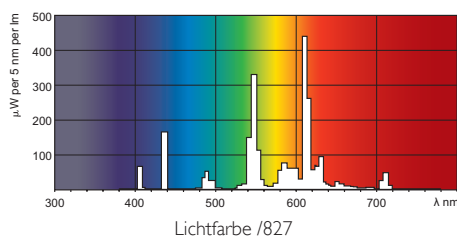
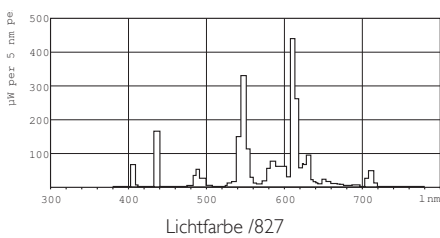
### MASTER PL-S 5W/827/2P 1CT

| Product           | A (Max) | B (Max) | C (Max) | D (Max) | D1 (Max) |
|-------------------|---------|---------|---------|---------|----------|
| PL-S 5W/827/2P LM | 67      | 83      | 105     | 28      | 13       |



G23

## Photometrische Daten





© 2015 Koninklijke Philips N.V. (Royal Philips)  
Alle Rechte vorbehalten.

Technische Daten können ohne Vorankündigung geändert werden. Koninklijke Philips N.V. (Royal Philips) und/oder ihre Partner oder Lizenzgeber ist/sind Inhaber aller Urheber- (Copyright) und sonstigen Eigentumsrechte an den von Philips zur Verfügung gestellten Inhalten.

[www.philips.com/lighting](http://www.philips.com/lighting)

2015, Juli 27  
Änderungen vorbehalten