



MASTER PL-T 2P

MASTER PL-T 18W/840/2P 1CT

MASTER PL-T ideal für den Einsatz in der Allgemeinbeleuchtung geeignet, wenn höhere Beleuchtungsgrade gefragt sind. Durch die von Philips entwickelte Brückentechnologie ist eine optimale Leistung mit mehr Licht und höherer Effizienz bei hohen Temperaturen in der Leuchte sichergestellt.

Produkt Daten

• Allgemeine Eigenschaften

Sockel	GX24d-2
Sockelinformation	2 Pin
Lebensdauer 10% Ausfallrate EM	6500 hr
Lebensdauer 50% Ausfallrate EM	10000 hr
LSF EM 2kh Nenn-, 3h Zyklus	99 %
LSF EM 4000h Nenn-, 3h Zyklus	98 %
LSF EM 6000h Nenn-, 3h Zyklus	92 %
LSF EM 8000h Nenn-, 3h Zyklus	78 %

• Lichttechnische Eigenschaften

Farbkennung	840 [CCT of 4000K]
Farbwiedergabeindex	82 Ra8
Lichtfarbe	Neutralweiß
Farbtemperatur	4000 K
Nennlichtstrom EM 25°C	1200 Lm
Lichtstrom nominal EM 25°C	1200 Lm
Nennlichtausbeute EM 25°C	67 (min) Lm/W
LLMF EM 2000h Nenn-	92 %
LLMF EM 4000h Nenn-	87 %
LLMF EM 6000h Nenn-	84 %
LLMF EM 8000h Nenn-	81 %
Designtemperatur	28 C

Farbkoordinate X	380 -
Farbkoordinate Y	379 -

• Elektrische Kenndaten

Lampenleistung	18 W
Lampenleistung EM 25°C, nominal	18 W
Lampen-Nennleistung EM 25°C	18.0 W
Lampenspannung EM 25°C	100 V
Lampenstrom EM 25°C	0.225 A
Dimmbar	Nein [Nein]

• Umwelteigenschaften

Energieeffizienzlabel (EEL)	B
Quecksilbergehalt	1.4 mg
Energieverbrauch kWh/1000h	22 kWh

• Produktabmessungen

Sockel - Sockel A - Abstand	71.8 (max) mm
Einschublänge B	96.0 (max) mm
Gesamtlänge C	119.2 (max) mm
Durchmesser D	41 (max) mm

• Produktdaten

Bestellnummer	610614 70
Produktcode	871150061061470
Produktname	MASTER PL-T 18W/840/2P 1CT

PHILIPS

MASTER PL-T 2P

Bestellbezeichnung	MASTER PL-T 18W/840/2P 1CT/ 5X10CC
Anzahl pro Verpackung	1
Verpackungskonfiguration	5X10CC
Verpackungsanzahl pro Umverpackung	50
Barcode auf Verpackung (EAN1)	8711500610614

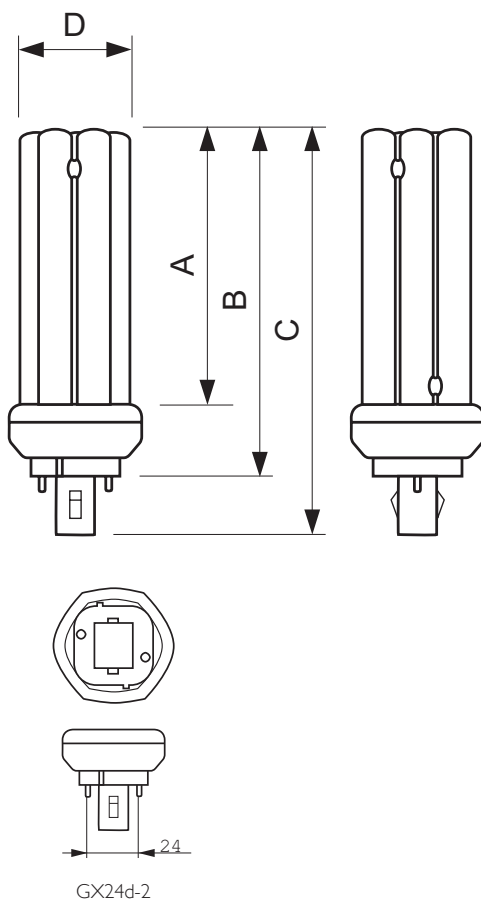
Barcode der Umverpackung (EAN2)	8711500610744
Barcode auf Umverpackung (EAN3)	8711500610751
12 NC	927914384071
ILCOS-Code	FSM-18/40/1B-I-GX24d=2
Nettogewicht pro Stück	59.000 gr

Hinweise

- Nur mit elektromagnetischem Vorschaltgerät verwenden

- Die lichttechnischen und elektrischen Eigenschaften der Lampe werden von den Betriebsbedingungen wie der Umgebungstemperatur und der Betriebsposition beeinflusst

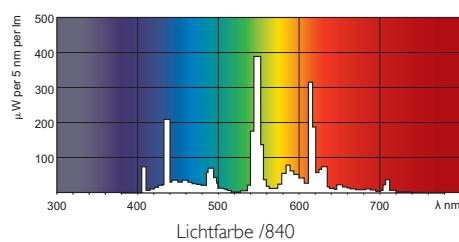
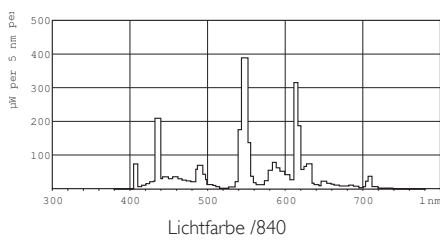
Abmessungsskizzen



MASTER PL-T 18W/840/2P 1CT

Product	A (Max)	B (Max)	C (Max)	D (Max)
PL-T 18W/840/2P M	71.8	96.0	119.2	41

Photometrische Daten





© 2015 Koninklijke Philips N.V. (Royal Philips)
Alle Rechte vorbehalten.

Technische Daten können ohne Vorankündigung geändert werden. Koninklijke Philips N.V. (Royal Philips) und/oder ihre Partner oder Lizenzgeber ist/sind Inhaber aller Urheber- (Copyright) und sonstigen Eigentumsrechte an den von Philips zur Verfügung gestellten Inhalten.

www.philips.com/lighting

2015, Juli 27
Änderungen vorbehalten