

QT-FIT8 3X18,4X18

QUICKTRONIC FIT 8 | EVG für LL 26 mm



Produktfamilien-Eigenschaften

- Versorgungsspannung: 220...240 V
- Netzspannung: 198...264 V
- Netzfrequenz: 50 Hz | 60 Hz
- Lampenstart mit optimaler Wendelvorheizung
- Energie-Effizienz-Index EEI: A2
- Automatische Sicherheitsabschaltung bei Lampendefekt und am Lampenlebensende (EoL T.2)
- Lampenbetrieb: nach EN 60929
- Sicherheit: nach EN 61347-2-3

Produktfamilien-Vorteile

- Lange Lampenlebensdauer
- Hohe Schaltfestigkeit
- Automatische Wiedereinschaltung nach Lampenwechsel
- Perfekter Lampenwarmstart für Anwendungen mit Bewegungsmelder
- VDE/VDE EMV-zertifiziertes System
- Höchste Energieeffizienz durch Cut-off-Technologie

Anwendungsgebiete

- Großraumbüros, Korridore oder Lagerräume
- Öffentliche Gebäude
- Lichtbänder
- Geeignet für Leuchten der Schutzklasse I

Technische Daten

Elektrische Daten

Eingangsspannung AC	198...264 V
Nennspannung	220...240 V
Netzfrequenz	50...60 Hz
Eingangsspannung DC	185...264 V ¹⁾
Maximale Ausgangsleistung	4 x 18 W
Wirkungsgrad bei Volllast	86 % ²⁾
Betriebsfrequenz	40...50 kHz
Max. Anz. EVG an Sicherungsaut. 10 A (B)	8 ³⁾
Max. Anz. EVG an Sicherungsaut. 16 A (B)	13 ³⁾
Einschaltstrom	15 A

¹⁾ Minimale Spannung für Lampenzündung: 198 V, 185...198 V für maximal 1 h

²⁾ at 230 V, 50 Hz

³⁾ Typ B

Lichttechnische Daten

Startzeit	2,0 s
-----------	-------

Abmessungen & Gewicht



Länge	280,0 mm
Breite	40,0 mm
Höhe	28,0 mm
Lochmaßabstand Länge	270,0 mm
Produktgewicht	219,00 g
Leitungsquerschnitt ausgangsseitig	0,5...1,5 mm ² ¹⁾
Leitungsquerschnitt eingangsseitig	0,5...1,5 mm ² ¹⁾

¹⁾ Massive Adern

Temperaturen & Betriebsbedingungen

Umgebungstemperaturbereich	-15...+50 °C
Zulässige rel. Luftfeuchte beim Betrieb	5...85 % ¹⁾

¹⁾ max. 56 d/y bei 85%

Lebensdauer

EVG Lebensdauer	50000 h ¹⁾
-----------------	-----------------------

¹⁾ Bei max. T_c / 10% Ausfallrate

Lebensdauer

Produkt-Bezeichnung	Lampengruppe				
QT-FIT8 3X18,4X18	L 18 W	EVG Umgebungstemperatur (ta)	40	50	60
		Temperatur am Messpunkt tc (°C)	55	60	70
		EVG Lebensdauer (h)	100000	90000	50000
	L 18 W	EVG Umgebungstemperatur (ta)	40	50	60
		Temperatur am Messpunkt tc (°C)	50	60	65
		EVG Lebensdauer (h)	100000	100000	60000

Zusätzliche Produktdaten

Geeignet für Lampenleistung (3-lampig)	18 W
Geeignet für Lampenleistung (4-lampig)	18 W

Einsatzmöglichkeiten

Geeignet für Leuchten mit Schutzklasse	I
Sicherheitsabschaltung bei Lampen-EOL	EOL T.2
Max. Leitungslänge zu Lampe/LED-Modul	1.0 m / 1.5 m
Dimmbar	Nein
Für Betrieb in Leerlauf vorgesehen	Nein

Zertifikate & Standards

Prüfzeichen - Zulassung	VDE / VDE-EMC / ENEC 10 / CE
EEL – Energieeffizienzklasse	A2
Normen	Gemäß EN 61347-2-3/Gemäß EN 60929/Gemäß EN 55015:2006 + A1:2007/Gemäß EN 61000-3-2/Gemäß EN 61547
Schutzklasse	I
Schutzart	IP20

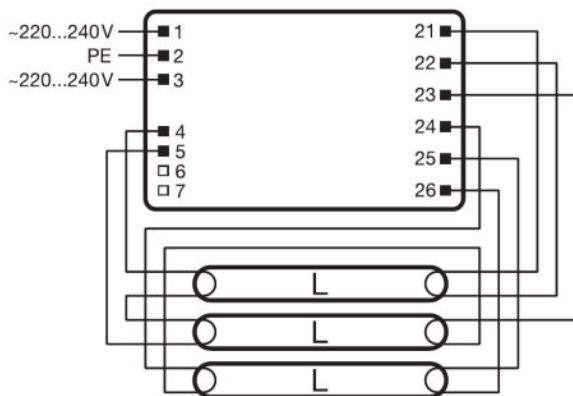
Logistische Daten

Statistische Warennummer	85041080900
--------------------------	-------------

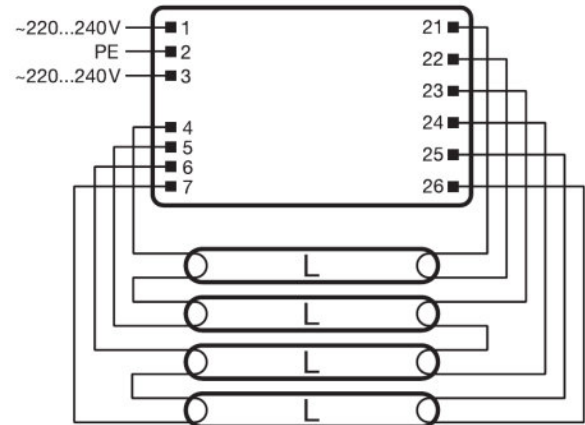
Umwelt Informationen

Informationen gemäß Art. 33 der EU Richtlinie (EC) 1907/2006 (REACH)	
Datum der Deklaration	19-05-2023
Primäre Erzeugnisnummer	4008321294302
Stoff der Kandidatenliste 1	Lead
CAS Nr. des Stoffes 1	7439-92-1
Informationen zum sicheren Gebrauch	Die Bezeichnung des Stoffes der Kandidatenliste reicht aus für den sicheren Gebrauch des Produktes.
SCIP Deklarationsnummer	83ce3568-1063-45e2-b372-cb9584c9fcee

Verdrahtungsplan

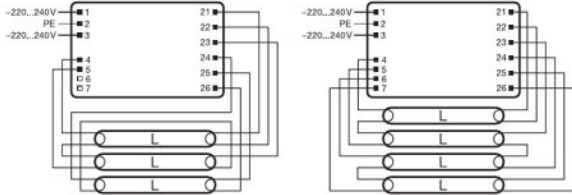


319609_QT FIT8 3x18



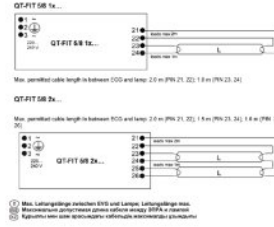
319610_QT FIT8 4x18

Produktdatenblatt



QUICKTRONIC® FIT T5/T8

	QT-FIT8 3x18-21	QT-FIT8 4x18-26	QT-FIT8 3x18-26	QT-FIT8 4x18-26
Max. BE	10 A	10 A	10 A	8 A
Max. BE (L)	8 A (100°C/100%)	8 A (100°C/100%)	8 A (100°C/100%)	8 A (100°C/100%)
Max. BE (O)	8 A (100°C/100%)	8 A (100°C/100%)	8 A (100°C/100%)	8 A (100°C/100%)
Max. BE (L+O)	16 A (100°C/100%)	16 A (100°C/100%)	16 A (100°C/100%)	16 A (100°C/100%)
Ta	120 µs	120 µs	120 µs	120 µs



320056_QT FIT8 3x18 QT FIT8 4x18

590720_EAC QT-FIT8








Zusätzliche Produktinformationen

- Um eine gute Funkentstörung zu erhalten: 1. Leitung zwischen EVG und Lampe möglichst kurz halten. 2. Die einzelnen Lampendrähte müssen so nah wie möglich aneinander geführt werden, während die Leitungen der verschiedenen Lampenenden separat verlegt werden müssen.

Downloads

Icon	Datei
	Produktdatenblatt 321441_ATI QT-FIT8 3x4x18 (G+GB)
	Zertifikate QT FIT8 CCC 2016171002000662 171221
	Zertifikate QT FIT8 CCC 2018171002002005 171221
	Zertifikate QT FIT8 CCC attachment, 02301-1002-170112-BG, 171221
	Zertifikate 334974_ENEC-Marks approval
	Zertifikate 335097_INOTEC
	Zertifikate 335150_CEAG
	Zertifikate 335169_Manufacturer's declaration & #150; LampECG combinations: Frequent switching

Produktdatenblatt

	Zertifikate 592319_EAC certificate for Quicktronics QT
	Zertifikate 504209_VDE-EMC-Certificate QT-Fit8
	Konformitätserklärungen QUICKTRONIC CE 3364256 060923
	CAD Daten 3-dim 316108_QUICKTRONIC QT-FIT8 360x30x28 9900051
	CAD Daten 3-dim 316109_QUICKTRONIC QT-FIT8 360x30x28 9900051
	CAD Daten 3-dim 316110_QUICKTRONIC QT-FIT8 360x30x28 9900051
	CAD-Daten PDF 316101_QUICKTRONIC QT-FIT8 360x30x28 9900051

Information Ökodesign Verordnung:

Separate Betriebsgeräte und Lichtquellen müssen in der EU gemäß der Richtlinie 2012/19/EU (Elektro- und Elektronik-Altgeräte) bei zertifizierten Entsorgungsunternehmen entsorgt werden. Hierfür stehen im Handel oder bei privaten Entsorgungsunternehmen Sammelstellen für Recyclingzentren und Rücknahmesysteme (CRSO) zur Verfügung, die separate Betriebsgeräte und Lichtquellen kostenlos annehmen. Auf diese Weise können Rohstoffe geschont und Materialien wiederverwendet werden.

Verpackungsinformationen

Produkt-Code	Produkt-Bezeichnung	Verpackungseinheit (Stück pro Einheit)	Abmessungen (Länge x Breite x Höhe)	Volumen	Gewicht brutto
4008321294302	QT-FIT8 3X18,4X18	Versandschachtel 20	303 mm x 210 mm x 132 mm	8.40 dm ³	4574.00 g

Die genannten Produktnummern beschreiben die kleinste bestellbare Mengeneinheit. Eine Versandeinheit kann mehrere Einzelprodukte beinhalten. Als Bestellmenge verwenden Sie bitte das Ein- oder Mehrfache einer Versandeinheit.

Haftungsausschluss

Änderungen und Irrtümer vorbehalten. Vergewissern Sie sich, dass Sie immer den neuesten Stand verwenden.

QT-FIT8 3X18,4X18

QUICKTRONIC FIT 8 | EVG für LL 26 mm

Produkt-Bezeichnung	Lampengruppe	Benennungsleistung + Verlustleistung	Nennstrom	Lichtstrom bei 35°C	Anzahl Brennstelle n
QT-FIT8 3X18,4X18	L 18 W	74.00 W	0.33 A	1350 lm	4
	L 18 W	54.00 W	0.25 A	1350 lm	3