

PRODUKTDATENBLATT

P MR16 50 36° 7.8 W/4000 K GU5.3

PARATHOM MR16 DIM | Dimmbare Niedervolt-LED-Reflektorlampen MR16 mit Retrofit-Stecksockel



ANWENDUNGSGEBIETE

- Shops
- Gastgewerbe
- Museen, Galerien
- Wohnräume
- Als Downlight zur Markierung von Gängen, Türen, Treppen, etc.
- Spotbeleuchtung für Lichtakzente
- Vitrinen und Schaufenster
- Anstrahlen wärmeempfindlicher Objekte wie Lebensmittel, Pflanzen usw.
- Außenanwendungen nur in geeigneten Leuchten

PRODUKTVORTEILE

- Sehr lange Lebensdauer von bis zu 25.000 h
- Geringer Energieverbrauch
- Hohe Farbkonsistenz dank engem Binning
- Einfacher Ersatz von Halogenlampen durch kompaktes Design in Vollglas und einzelner Linse
- Ideal für die wirtschaftliche Spotbeleuchtung

PRODUKTEIGENSCHAFTEN

- Professionelle LED-Alternative zu Niedervolthalogenlampen
- Gute Lichtqualität; Farbwiedergabeindex $R_a \geq 80$
- Hohe Farbkonsistenz: ≤ 5 SDCM (Schwellwerteinheit)
- Dimmbar (an vielen handelsüblichen Dimmern, siehe auch www.ledvance.de/dim)^{*}
- Hergestellt in Deutschland (Versionen bis 35 W)
- Quecksilberfreie Lampen



TECHNISCHE DATEN

Elektrische Daten

Bemessungsleistung	7,80 W
Nennleistung	7,80 W
Nennspannung	12 V
Leistungsaufnahme der herkömml. Lampe	50 W
Betriebsfrequenz	50...60 Hz
Netzleistungsfaktor λ	> 0,50

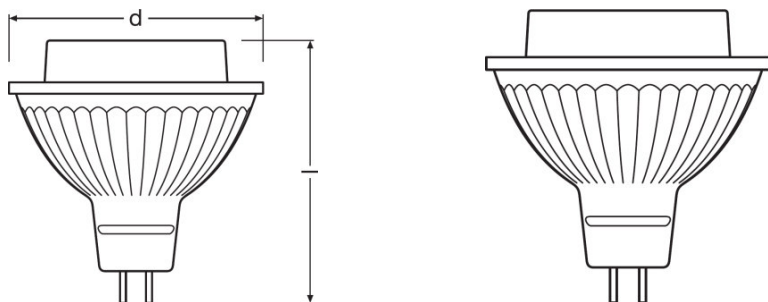
Photometrische Daten

Nennlichtstrom	621 lm
Bemessungslichtstrom	621 lm
Bemessungsfarbtemperatur	4000 K
Lichtstromerhalt am Nennlebensdauerende	0,70
Lichtfarbe (Bezeichnung)	Cool White
Farbtemperatur	4000 K
Lichtstrom	621 lm
Farbwiedergabeindex Ra	≥ 80
Standardabweichung des Farbabgleichs	≤ 5 sdc
Farbwiedergabeindex Ra	≥ 80
Nennnutzlichtstrom 90°	621 lm
Bemessungsnutzlichtstrom 90°	621 lm
Bemessungsspitzenlichtstärke	1430 cd

Lichttechnische Daten

Ausstrahlungswinkel	36 °
Aufwärmzeit (60 %)	< 0,50 s
Startzeit	< 0,5 s
Nennhalbwertswinkel	36 °
Bemessungshalbwertswinkel	36,00 °

Abmessungen & Gewicht



Gesamtlänge	53,0 mm
Durchmesser	51,0 mm
Außenkolben	MR51
Länge	53,0 mm
Maximaler Durchmesser	51,0 mm

Temperaturen & Betriebsbedingungen

Maximale Temperatur am Messpunkt tc	90 °C
--------------------------------------------	-------

Lebensdauer

Nennlebensdauer	25000 h
Bemessungslampenlebensdauer	25000 h
Anzahl der Schaltzyklen	100000

Zusätzliche Produktdaten

Sockel (Normbezeichnung)	GU5.3
Quecksilbergehalt	0,0 mg
Quecksilberfrei	Ja
WEEE-Piktogramm anzeigen	Ja
Anmerkung zum Produkt	Alle technischen Parameter gelten für die ganze Lampe/Aufgrund des komplexen Herstellungsprozesses von Leuchtdioden stellen die angegebenen typischen Werte der technischen LED-Parameter nur rein statistische Größen dar, die nicht notwendigerweise den tatsächlichen technischen Parametern jedes einzelnen Produkts, das vom typischen Wert abweichen kann, entsprechen.

Einsatzmöglichkeiten

Dimmbar	Ja
----------------	----

Zertifikate & Standards

Energieeffizienzklasse	A+
Energieeffizienzklasse	A+
Energieverbrauch	8 kWh/1000h

Klassifikationen

Bestellnummer	LPMR16D5036 7,8
----------------------	-----------------

VERPACKUNGSMITTEL

Produkt-Code	Produkt-Bezeichnung	Verpackungseinheit (Stück pro Einheit)	Abmessungen (Länge x Breite x Höhe)	Volumen	Gewicht brutto
4058075095083	P MR16 50 36° 7.8 W/4000 K GU5.3	Versandschachtel 10	255 mm x 107 mm x 72 mm	1.96 dm ³	780,00 g

Die genannten Produktnummern beschreiben die kleinste bestellbare Mengeneinheit. Eine Versandeinheit kann mehrere Einzelprodukte beinhalten. Als Bestellmenge verwenden Sie bitte das Ein- oder Mehrfache einer Versandeinheit.

REFERENZEN / VERWEISE

Zur Konformität des Dimmens siehe

- ▶ www.ledvance.de/dim

Für weitere Produkte und aktuelle Informationen zum Thema LED-Lampen siehe

- ▶ www.ledvance.de/ledlampen

Zur Garantie siehe

- ▶ www.ledvance.de/garantie

Mehr Informationen unter

- ▶ www.ledvance.de/niedervolt-led-lampen

HAFTUNGS-AUSSCHLUSS

Änderungen und Irrtümer vorbehalten. Vergewissern Sie sich, dass Sie immer den neuesten Stand verwenden.