



MASTER CosmoWhite CPO-TT Xtra

MST CosmoWhite CPO-TT Xtra 60W/628 E27

Die CosmoPolis vereint lange Lebensdauer, höchste Effizienz sowie hochwertiges weißes Licht in sich und ist somit die beste Wahl in der konventionellen Außenbeleuchtung. Die CosmoPolis CPO-TT verfügt über einen herkömmlichen E27-/E40-Sockel, der es ermöglicht, bestehende Leuchtensysteme einfach durch das CosmoPolis System (CPO-TT sowie EVG) zu ersetzen.

Hinweise

- Auch bei Tests nur in vollständig geschlossener Leuchte verwenden (IEC 61167, IEC 62035, IEC 60598)
- Bei Lampenbrüchen muss die Leuchte die heißen Lampenteile aufnehmen können
- Nur mit geeignetem elektronischem Vorschaltgerät verwenden.
- Vorschaltgerät muss mit Schutzvorrichtung für Ende der Lebensdauer ausgestattet sein (IEC 61167, IEC 62035)
- E27 Lampenfassungen und andere Teile in der Leuchte sollten so konzipiert werden, dass sie der Zündspannung des elektronischen Vorschaltgeräts standhalten (spezifiziert mit 5-kV-Zündimpuls)
- Es ist sehr unwahrscheinlich, dass der Glasbruch einer Lampe negative Auswirkungen auf Ihre Gesundheit hat. Wenn es zu einem Glasbruch kommt, lüften Sie den Raum 30 Minuten lang und entfernen Sie die Splitter möglichst mit Handschuhen. Legen Sie die Splitter in eine verschließbaren Plastikbeutel und geben Sie ihn beim Werkstoffhof zum Recycling ab. Benutzen Sie keinen Staubsauger.

Produkt Daten

Allgemeine Eigenschaften	
Sockel	E27 [E27]
Betriebsstellung	P20 [Parallel +/-20D oder Horizontal (HOR)]
Referenz für die Flussmessung	Sphere
Lichttechnische Daten	
Farbcode	628 [CCT of 2800K]
Lichtstrom	7.150 lm

Lichtfarbe	Warmweiß (WW)
Farbkoordinate X (Nom)	0,447
Farbkoordinate Y (Nom)	0,4
Ähnlichste Farbtemperatur (Nom)	2800 K
Lichtleistung (spezifiziert) (Nom)	119,17 lm/W
Farbwiedergabeindex (CRI)	70

MASTER CosmoWhite CPO-TT Xtra

Elektrische Kenndaten

Stromverbrauch	60,0 W
Spannung (Nom)	92 V
Spannung (Nom)	92 V

Dimmen

Dimmbar	Ja
---------	----

Mechanische Kenndaten

Lampenausführung	Klar
Kolbenform	T35 [T 35 mm]

Zulassungen und Anwendungseigenschaften

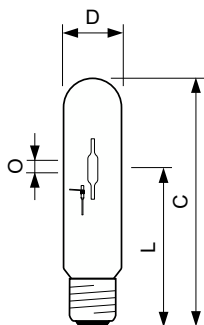
Energieeffizienzklasse	E
Quecksilbergehalt (max.)	2 mg

Quecksilbergehalt (Nom)	2,0 mg
Energieverbrauch kWh/1.000 Std.	60 kWh
EPREL Registrierungsnummer	473307

Produktdaten

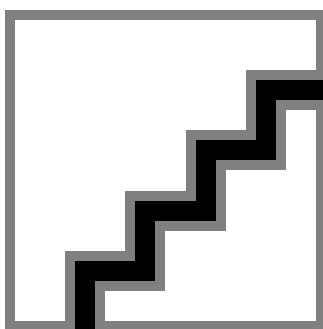
Full EOC	871829169034400
Bestell-Produktname	MST CosmoWhite CPO-TT Xtra 60W/628 E27
Bestellcode	69034400
Anzahl pro Verpackung	1
SAP-Zähler - Pakete pro Außenkarton	12
Materialnummer (12NC)	928060109227
Gesamtbezeichnung des Produkts	MST CosmoWhite CPO-TT Xtra 60W/628 E27
EAN Umverpackung	8718291690351

Abmessungsskizzen

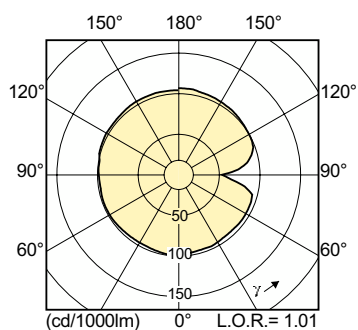


Product	D (max)	D	O	L	C (max)
MST CosmoWhite CPO-TT Xtra 60W/628 E27	36 mm	35 mm	14 mm	102 mm	156 mm

Photometrische Daten



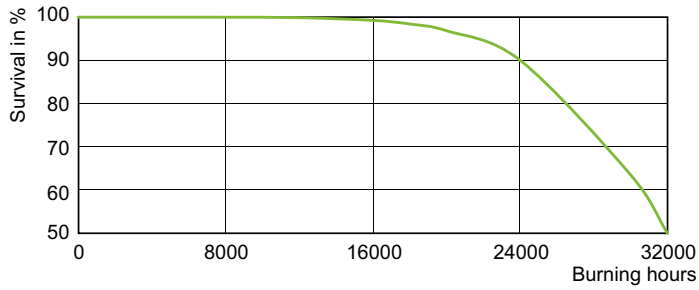
Spectral Power Distribution Colour - MST CosmoWhite CPO-TT Xtra 60W/628 E27



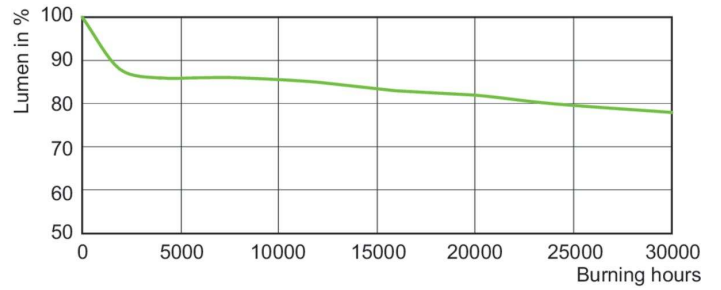
Light Distribution Diagram - MST CosmoWhite CPO-TT Xtra 60W/628 E27

MASTER CosmoWhite CPO-TT Xtra

Lebensdauer



Life Expectancy Diagram - MST CosmoWhite CPO-TT Xtra 60W/628 E27



Lumen Maintenance Diagram - MST CosmoWhite CPO-TT Xtra 60W/628 E27

