



DynaVision Programmable Xtreme für CPO

HID-DV PROG Xt 140 CPO L1 208-277V

Diese überaus zuverlässigen und flexiblen elektronischen Betriebsgeräte für CPO-Lampen sparen dank integrierter Lichtsteuerung Energiekosten und senken aufgrund ihrer 80.000 Stunden langen Nutzlebenszeit und des integrierten Schutzes gegen Blitzeinschläge auch die Wartungskosten. Die programmierbare DynaVision-Produktfamilie bildet die perfekte Grundlage für alle Lichtmanagement-Lösungen.

Produkt Daten

Allgemeine Eigenschaften		Verdrahtung	
Lampenanzahl	1 Stück/Einheit	Kabellänge von Gerät zu Lampe	10 m
		Anschlussstyp	WAGO Serie 804
Elektrische Kenndaten		Temperaturkenndaten	
Eingangsspannung	208-240-277 V	Umgebungstemperaturbereich	-30 °C bis 55 °C
Netzfrequenz	50 to 60 Hz	Gehäusetemperatur (Nom)	80 °C
Eingangsfrequenz	50 bis 60 Hz		
Leistungsfaktor, 50 % Last (min.)	0,98	Dimmen	
Ableitstrom (max.)	0,7 mA	Steuerungsschnittstelle	PROG
Einschaltstromweite	0,47 ms		
Eingangsstrom (Nom)	0,75 A	Mechanische Kenndaten	
Einschaltstrom (max.)	52 A	Gehäuse	Q
Anzahl Produkte für MCB (16 A Typ B) (Nom.)	5		
		Zulassungen und Anwendungseigenschaften	
		Überspannungsschutz	EN61547 (L-L 2 kV, L-G 4 kV), 10 kV TIL

DynaVision Programmable Xtreme für CPO

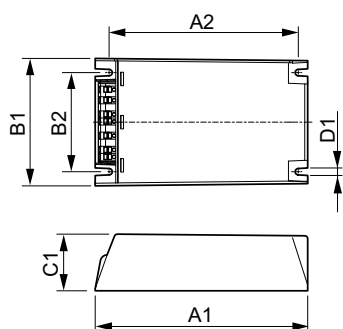
Sicherheitsstandard	IEC 607, 609, 926, 928 [Kein Standard für Entladungslampen-Treiber vorhanden Diese Anforderungen dieser Standards gelten bei Relevanz für das Produkt.]
Umweltnorm	ISO 14001
Prüfzeichen	F-Kennzeichnung CE-Kennzeichnung VDE-EMV-Zertifikat CB-Zertifikat ENEC-Zertifikat

Produktdaten

Full EOC	871829124153900
-----------------	-----------------

Bestell-Produktname	HID-DV PROG Xt 140 CPO Q 208-277V
Bestellcode	24153900
Anzahl pro Verpackung	1
SAP-Zähler - Pakete pro Außenkarton	12
Materialnummer (12NC)	913700685966
Gesamtbezeichnung des Produkts	HID-DV PROG Xt 140 CPO L1 208-277V
EAN Umverpackung	8718291241546

Abmessungsskizzen



Product	D1	C1	A1	A2	B1	B2
HID-DV PROG Xt 140 CPO Q 208-277V	4,5 mm	40,0 mm	150,0 mm	133,6 mm	90,0 mm	70,0 mm

