



# DynaVision Programmable Xtreme für CDO

## HID-DV PROG Xt 150 CDO Q 208-277V

Diese überaus zuverlässigen und flexiblen elektronischen Betriebsgeräte . für CDO-Lampen sparen dank integrierter Lichtsteuerung Energiekosten und . senken aufgrund ihrer 80.000 Stunden langen Nutzlebenszeit und des . integrierten Schutzes gegen Blitzeinschläge auch die Wartungskosten. Die. programmierbare DynaVision-Produktfamilie bildet die perfekte Grundlage. für alle Lichtmanagement-Lösungen.

### Produkt Daten

Allgemeine Eigenschaften	
Lampenanzahl	1 Stück/Einheit
Elektrische Kenndaten	
Eingangsspannung	208-240-277 V
Netzfrequenz	50 to 60 Hz
Eingangsfrequenz	50 bis 60 Hz
Leistungsfaktor, 50 % Last (min.)	0,98
Ableitstrom (max.)	0,7 mA
Einschaltstromweite	0,47 ms
Eingangsstrom (Nom)	0,77 A
Einschaltstromstoß (Nom)	52 A
Anzahl Produkte für MCB (16 A Typ B) (Nom.)	5

Verdrahtung	
Kabellänge von Gerät zu Lampe	10 m
Anschlussstyp	WAGO Serie 804

Temperaturkenndaten	
Umgebungstemperaturbereich	-30 °C bis 55 °C
Gehäusetemperatur (Nom)	80 °C

Dimmen	
Steuerungsschnittstelle	PROG

Mechanische Kenndaten	
Gehäuse	Q

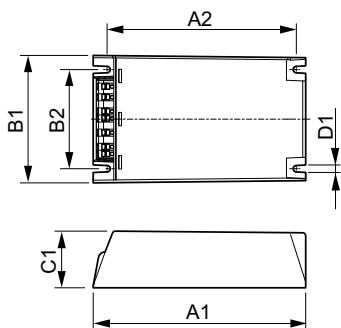
Zulassungen und Anwendungseigenschaften	
Überspannungsschutz	EN61547 (L-L 2 kV, L-G 4 kV), 10 kV TIL

# DynaVision Programmable Xtreme für CDO

<b>Sicherheitsstandard</b>	IEC 607, 609, 926, 928 [Kein Standard für Entladungslampen-Treiber vorhanden Diese Anforderungen dieser Standards gelten bei Relevanz für das Produkt.]
<b>Umweltnorm</b>	ISO 14001
<b>Prüfzeichen</b>	F-Kennzeichnung CE-Kennzeichnung ENEC-Zertifikat VDE-EMV-Zertifikat
<b>Produktdaten</b>	
<b>Full EOC</b>	871829166922700

<b>Bestell-Produktname</b>	HID-DV PROG Xt 150 CDO Q 208-277V
<b>Bestellcode</b>	66922700
<b>Anzahl pro Verpackung</b>	1
<b>SAP-Zähler - Pakete pro Außenkarton</b>	12
<b>Materialnummer (12NC)</b>	913700693266
<b>Gesamtbezeichnung des Produkts</b>	HID-DV PROG Xt 150 CDO Q 208-277V
<b>EAN Umverpackung</b>	8718291669234

## Abmessungsskizzen



Product	D1	C1	A1	A2	B1	B2
HID-DV PROG Xt 150 CDO Q 208-277V	4,5 mm	40,0 mm	150,0 mm	133,6 mm	90,0 mm	70,0 mm

