



PrimaVision Xtreme für SON

PV Xt Q 70W SON

HID-PrimaVision Xtreme für SON-Lampen sind sehr robuste, nicht dimmbare elektronische Vorschaltgeräte für die Außenbeleuchtung. Diese überaus effiziente Lösung eignet sich insbesondere in Anwendungen, in denen eine sehr lange Lebensdauer erforderlich ist. Das Xtreme-Sortiment von Philips wurde speziell dazu entwickelt, rauen Umgebungsbedingungen standzuhalten.

Produkt Daten

Allgemeine Eigenschaften	
Lampenanzahl	1 Stück/Einheit
Elektrische Kenndaten	
Eingangsspannung	208-240-277 V
Netzfrequenz	50 to 60 Hz
Eingangsfrequenz	50 bis 60 Hz
Ableitstrom (max.)	0,7 mA
Einschaltstromweite	0,24 ms
Eingangsstrom (Nom)	0,39 A
Einschaltstrom (max.)	28 A
Anzahl Produkte für MCB (16 A Typ B) (Nom.)	11
Verdrahtung	
Kabellänge von Gerät zu Lampe	10 m
Anschlusstyp	WAGO Serie 804
Temperaturkenndaten	
Umgebungstemperaturbereich	-30 °C bis 55 °C

Gehäusetemperatur (Nom)	80 °C
Mechanische Kenndaten	
Gehäuse	Q
Zulassungen und Anwendungseigenschaften	
Überspannungsschutz	EN61547 (L-L 2 kV, L-G 4 kV), 10 kV TIL
Sicherheitsstandard	IEC 607, 609, 926, 928 [Kein Standard für Entladungslampen-Treiber vorhanden Diese Anforderungen dieser Standards gelten bei Relevanz für das Produkt.]
Umweltnorm	ISO 14001
Prüfzeichen	F-Kennzeichnung CE-Kennzeichnung ENEC-Zertifikat VDE-EMV-Zertifikat

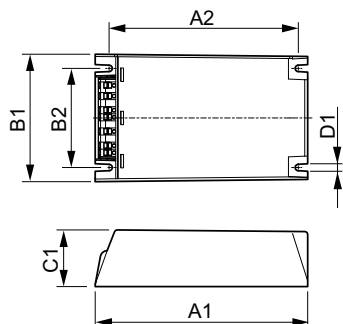
Produktdaten	
Full EOC	871829169878400
Bestell-Produktname	PV Xt Q 70W SON
Bestellcode	69878400
Anzahl pro Verpackung	1

PrimaVision Xtreme für SON

SAP-Zähler - Pakete pro Außenkarton	12
Materialnummer (12NC)	913700690566
Gesamtbezeichnung des Produkts	PV Xt Q 70W SON

EAN Umverpackung	8718291698791
------------------	---------------

Abmessungsskizzen



Product	D1	C1	A1	A2	B1	B2
PV Xt Q 70W SON	4,5 mm	40,0 mm	150,0 mm	133,6 mm	90,0 mm	70,0 mm

