



# HF-Selectalume II für TL-D lamps

## HF-S 158 TL-D II 220-240V 50/60Hz

HF-Selectalume II ist eine extrem kosteneffiziente, zuverlässige, schlanke und preiswerte Leuchtstofflösung, die aufgrund ihrer modernen Technologie erhebliche Energieeinsparungen, eine hohe Systemflexibilität und eine beispiellose Leistungsfähigkeit bietet. Die sparsame HF-Selectalume II hat ein robustes Design und erfüllt alle relevanten internationalen Sicherheits- und Leistungsstandards. HF-Selectalume II wurde insbesondere für Innenbeleuchtungen wie Strahler, Downlights und Einbauleuchten entwickelt, die in vielen Büros, Geschäften, industriellen Einrichtungen, Hotels, Restaurants und anderen Anwendungen zum Einsatz kommen und nur gelegentlich ein- und ausgeschaltet werden

### Produkt Daten

Allgemeine Eigenschaften		Anschlussklemme sekundär	
Lampenanzahl	1 Stück/Einheit		WAGO 744 Steckverbinder [Geeignet für manuelle Verdrahtung]
Elektrische Kenndaten		Temperaturkenndaten	
Eingangsspannung	220 bis 240 V	Umgebungstemperaturbereich	-20 °C bis 55 °C
Netzfrequenz	50 to 60 Hz	Gehäusetemperatur (Nom)	75 °C
Eingangsfrequenz	50 bis 60 Hz	Maximum T-Gehäuse (max.)	75 °C
Ableitstrom (max.)	0,5 mA	Mechanische Kenndaten	
Einschaltstromweite	0,35 ms	Gehäuse	L 280x30x28
Einschaltstrom (max.)	18 A	Zulassungen und Anwendungseigenschaften	
Anzahl Produkte für MCB (16 A Typ B) (Nom.)	28	Schutzart (IP)	IP20 [Fernhalten von Fingern]
Verdrahtung		Energieeffizienzindex	A2 BAT
Typ Anschlussklemme Eingang	WAGO 744 Steckverbinder	Prüfzeichen	F-Kennzeichnung CE-Kennzeichnung ENEC-Zertifikat CCC-Zertifikat C-Tick-

## HF-Selectalume II für TL-D lamps

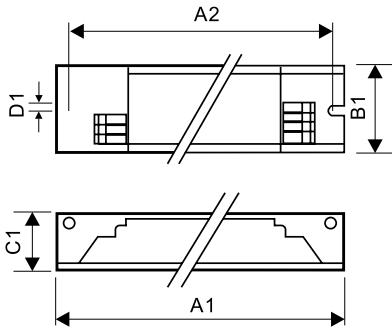
Zertifikat PSB-Zertifizierung TISI-  
 Kennzeichnung SIRIM-Zulassung CB-  
 Zertifikat CCC-Zertifikat VDE-EMV-  
 Zertifikat

Anzahl pro Verpackung	1
SAP-Zähler - Pakete pro Außenkarton	12
Materialnummer (12NC)	913713032266
Gesamtbezeichnung des Produkts	HF-S 158 TL-D II 220-240V 50/60Hz
EAN Umverpackung	8727900897395

### Produktdaten

Full EOC	872790089739500
Bestell-Produktname	HF-S 158 TL-D II 220-240V 50/60Hz
Bestellcode	89739500

### Abmessungsskizzen



A2

### Product

HF-S 158 TL-D II 220-240V 50/60Hz

Product	A1	B1	C1	A2	B2	D1
HF-S 158 TL-D II 220-240V 50/60Hz	280 mm	30 mm	28,5 mm	265 mm		4,2 mm

