



# MASTER LEDspot MR16 Niedervolt- Reflektorlampen

## MAS LEDspotLV D 7.5-50W 940 MR16 36D

Ersetzen Sie ihre alten Halogen-Niedervolt-Reflektorlampen und sparen Sie bares Geld. MASTER LEDspot MR16/MR11 haben mit ihren kompakten Abmessungen die perfekte Passform als Ersatz für Halogen-Reflektorlampen und verbrauchen bis zu 80% weniger Energie.

### Hinweise

- Nicht für den Einsatz in sehr luftfeuchter Umgebung geeignet (z.B. über der Dusche)
- Nicht für elektronische Schalter geeignet
- Max. 80% Luftfeuchtigkeit
- Min. 10 mm Luftraum beim Deckeneinbau zur Gewährleistung der konstanten Wärmeableitung

### Produkt Daten

Allgemeine Eigenschaften		Lichtfarbe	
Sockel	GU5.3 [GU5.3]	Lichtfarbe	Kaltweiß (CW)
Nominelle Nutzlebensdauer	40.000 Stunde(n)	Ähnlichste Farbtemperatur (Nom)	4000 K
Schaltzyklus	50.000	Lichtleistung (spezifiziert) (Nom)	89,00 lm/W
Lighting Technology	LED	Farbkonsistenz	<4
Referenz für die Flussmessung	Narrow Cone	Farbwiedergabeindex (CRI)	90
Lichttechnische Daten		Restlichtstrom am Ende der Nennlebensdauer (Nom.)	70 %
Farbcode	940 [CCT of 4000K]	Lichtstrom im 90° -Kegel (Nennwert)	670 lm
Ausstrahlungswinkel (Nom)	36 Grad	Elektrische Kenndaten	
Lichtstrom	670 lm	Netzfrequenz	- Hz
Lichtstärke (nom.)	2.200 cd	Eingangsfrequenz	- Hz

# MASTER LEDspot MR16 Niedervolt-Reflektorlampen

Stromverbrauch	7,5 W
Lampenstrom (Nom)	720 mA
Äquivalente Leistung	50 W
Startzeit (Nom)	0,5 s
Anlaufzeit, bis 60 % der maximalen Helligkeit erreicht sind	0,5 s
Leistungsfaktor (Anteil)	0,7
Spannung (Nom)	ac electronic 12 V

## Temperaturkenndaten

Gehäusetemperatur (max)	90 °C
-------------------------	-------

## Dimmen

Dimmbar	Nur mit Spezial-Dimmern
---------	-------------------------

## Mechanische Kenndaten

Kolbenform	MR16 [2 Zoll/50 mm]
------------	---------------------

## Zulassungen und Anwendungseigenschaften

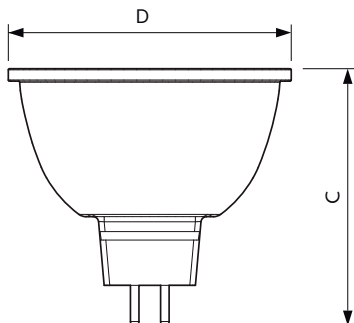
Energieeffizienzklasse	F
------------------------	---

Geeignet für Akzentbeleuchtung	Ja
Energieverbrauch kWh/1.000 Std.	8 kWh
EPREL Registrierungsnummer	465192
CE-Zeichen	Ja
EU RoHS-konform	Ja

## Produktdaten

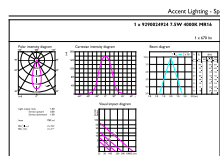
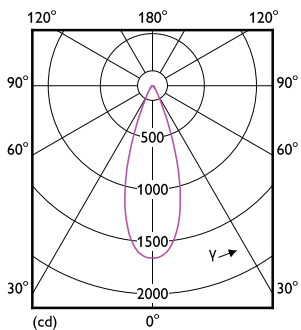
Full EOC	871951430756800
Bestell-Produktname	MAS LEDspotLV D 7.5-50W 940 MR16 36D
Bestellcode	30756800
Anzahl pro Verpackung	1
SAP-Zähler - Pakete pro Außenkarton	10
Materialnummer (12NC)	929002492402
Gesamtbezeichnung des Produkts	MAS LEDspotLV D 7.5-50W 940 MR16 36D
EAN Umverpackung	8719514307575

## Abmessungsskizzen



Product	D	C
MAS LEDspotLV D 7.5-50W 940 MR16 36D	50 mm	45,5 mm

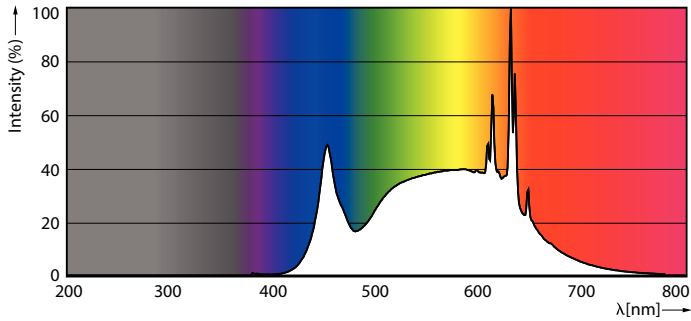
## Photometrische Daten



Light Distribution Diagram - MAS LEDspotLV D 7.5-50W 940 MR16 36D

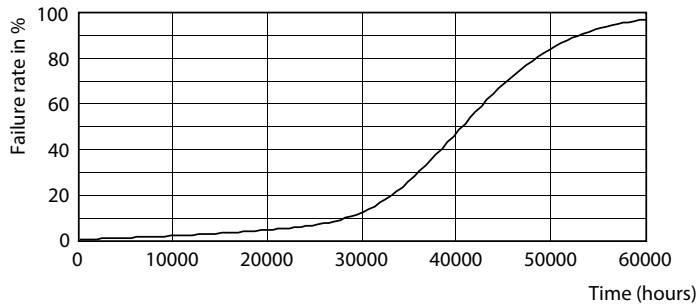
# MASTER LEDspot MR16 Niedervolt-Reflektorlampen

## Photometrische Daten

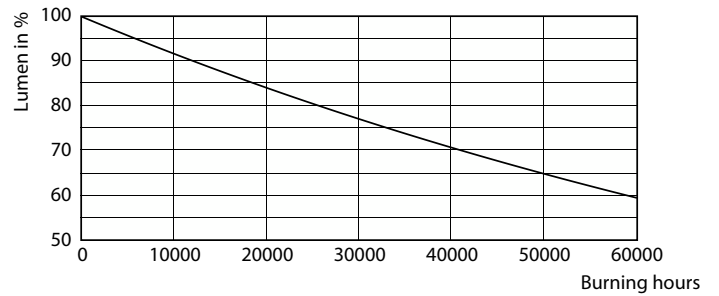


Spectral Power Distribution Colour - MAS LEDspotLV D 7.5-50W 940 MR16 36D

## Lebensdauer



Life Expectancy Diagram - MAS LEDspotLV D 7.5-50W 940 MR16 36D



Lumen Maintenance Diagram - MAS LEDspotLV D 7.5-50W 940 MR16 36D

