



# MASTER LEDspot MR16 Niedervolt- Reflektorlampen

## MAS LEDspotLV D 7.5-50W 940 MR16 36D

Ersetzen Sie ihre alten Halogen-Niedervolt-Reflektorlampen und sparen Sie bares Geld. MASTER LEDspot MR16/MR11 haben mit ihren kompakten Abmessungen die perfekte Passform als Ersatz für Halogen-Reflektorlampen und verbrauchen bis zu 80% weniger Energie.

### Hinweise

- Nicht für den Einsatz in sehr luftfeuchter Umgebung geeignet (z.B. über der Dusche)
- Nicht für elektronische Schalter geeignet
- Max. 80% Luftfeuchtigkeit
- Min. 10 mm Luftraum beim Deckeneinbau zur Gewährleistung der konstanten Wärmeableitung

### Produkt Daten

Allgemeine Eigenschaften		Ähnlichste Farbtemperatur (Nom)	
Sockel	GU5.3 [ GU5.3]	Ähnlichste Farbtemperatur (Nom)	4000 K
EU RoHS-konform	Ja	Nennlichtausbeute (nom.)	89,00 lm/W
Nennlebensdauer (Nom)	40000 h	Farbkonsistenz	<4
Schaltzyklus	50000X	Farbwiedergabeindex (Nom.)	90
Lichttechnische Daten		Restlichtstrom am Ende der Nennlebensdauer (Nom.)	70 %
Farbcode	940 [ CCT von 4000 K]	Lichtstrom im 90° Winkel	670 lm
Ausstrahlungswinkel (Nom)	36 °	Elektrische Kenndaten	
Lichtstrom (Nom)	670 lm	Eingangsfrequenz	- Hz
Lichtstärke (nom.)	2200 cd	Power (Rated) (Nom)	7,5 W
Lichtfarbe	Neutralweiß (CW)	Lampenstrom (Nom)	720 mA

# MASTER LEDspot MR16 Niedervolt-Reflektorlampen

Äquivalente Leistung	50 W
Startzeit (Nom)	0,5 s
Aufwärmzeit bis 60 % Licht (Nom.)	0.5 s
Leistungsfaktor (Nom)	0.7
Spannung (Nom)	ac electronic 12 V

## Temperaturkenndaten

Gehäusetemperatur (max)	90 °C
-------------------------	-------

## Dimmen

Dimmbar	Ja
---------	----

## Zulassungen und Anwendungseigenschaften

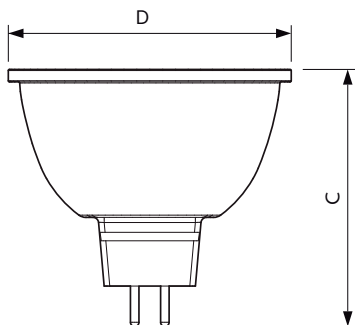
Energieeffizienz-Label (EEL)	A+
Geeignet für Akzentbeleuchtung	ja

Energieverbrauch kWh/1.000 Std.	9 kWh
---------------------------------	-------

## Produktdaten

Gesamt-Produktcode	871951430756800
Bestell-Produktname	MAS LEDspotLV D 7.5-50W 940 MR16 36D
EAN/UPC - Produkt	8719514307568
Bestellcode	30756800
Anzahl pro Verpackung	1
SAP-Zähler - Pakete pro Außenkarton	10
SAP-Material	929002492402
Nettogewicht (Einzelteil)	0,045 kg

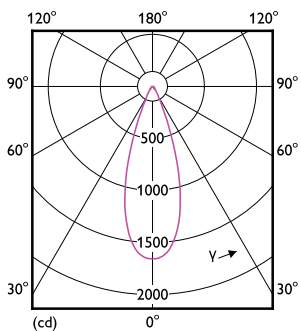
## Abmessungsskizzen



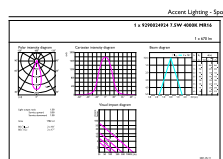
MR16 12V 7.5-50W 670lm 36D 4000K GU5.3 D

Product	D	C
MAS LEDspotLV D 7.5-50W 940 MR16 36D	50 mm	45,5 mm

## Photometrische Daten



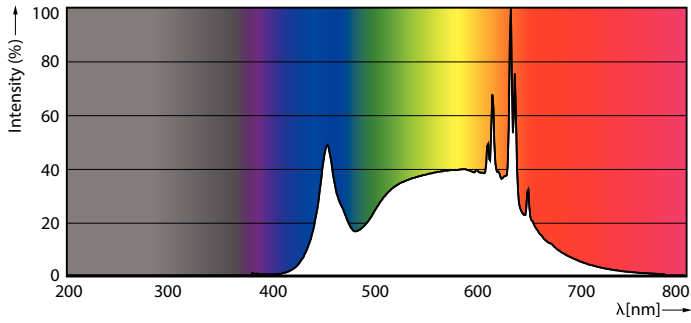
LEDspots MAS 7,5W MR16 GU5,3 930 36D 1-LDD



LEDspots MAS 7,5W MR16 GU5,3 940 36D 1-ADL

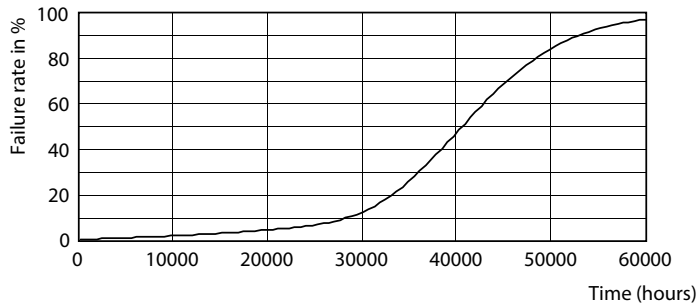
# MASTER LEDspot MR16 Niedervolt-Reflektorlampen

## Photometrische Daten

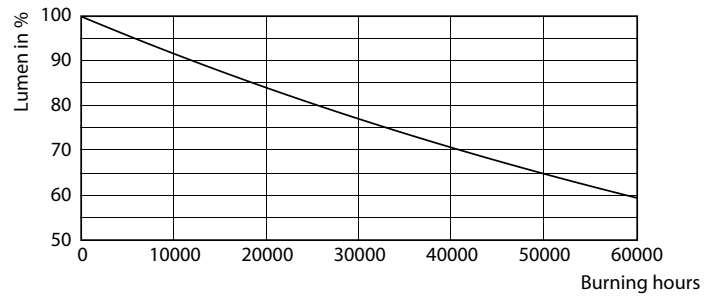


LEDspots MAS 7,5W MR16 GU5,3 940 36D 1

## Lebensdauer



LEDspots LED 40K



LEDspots LMP 40K

