



MASTER LEDspot & Value MR16/MR11 Niedervolt- Reflektorlampen

MASTER LED SPOT VLE D 7.5-50W MR16 927 36D

Ersetzen Sie ihre alten Halogen-Niedervolt-Reflektorlampen und sparen Sie bares Geld. MASTER LEDspot MR16/MR11 haben mit ihren kompakten Abmessungen die perfekte Passform als Ersatz für Halogen-Reflektorlampen und verbrauchen bis zu 80% weniger Energie.

Hinweise

- Nicht für den Einsatz in sehr luftfeuchter Umgebung geeignet (z.B. über der Dusche)
- Nicht für elektronische Schalter geeignet
- Max. 80% Luftfeuchtigkeit
- Min. 10 mm Luftraum beim Deckeneinbau zur Gewährleistung der konstanten Wärmeableitung

Produkt Daten

Allgemeine Eigenschaften			
Socket	GU5.3 [GU5.3]	Lichtstrom	621 lm
Nominelle Nutzlebensdauer	25.000 Stunde(n)	Lichtstärke (nom.)	1.600 cd
Schaltzyklus	50.000	Lichtfarbe	Warmweiß (WW)
Lighting Technology	LED	Ähnlichste Farbtemperatur (Nom)	2700 K
Referenz für die Flussmessung	Narrow Cone	Lichtleistung (spezifiziert) (Nom)	82 lm/W
Lichttechnische Daten		Farbkonsistenz	<6
Farbcode	927 [CCT of 2700K]	Farbwiedergabeindex (CRI)	90
Ausstrahlungswinkel (Nom)	36 Grad	Restlichtstrom am Ende der Nennlebensdauer (Nom.)	70 %

MASTER LEDspot & Value MR16/MR11 Niedervolt-Reflektorlampen

Lichtstrom im 90° -Kegel (Nennwert)	621 lm
-------------------------------------	--------

Elektrische Kenndaten

Netzfrequenz	- Hz
Eingangsfrequenz	- Hz
Stromverbrauch	7,5 W
Lampenstrom (Nom)	660 mA
Äquivalente Leistung	50 W
Startzeit (Nom)	0,5 s
Anlaufzeit, bis 60 % der maximalen Helligkeit erreicht sind	0,5 s
Leistungsfaktor (Anteil)	0,7
Spannung (Nom)	ac electronic 12 V

Temperaturkenndaten

Gehäusetemperatur (max)	95 °C
-------------------------	-------

Dimmen

Dimmbar	Nur mit Spezial-Dimmern
---------	-------------------------

Mechanische Kenndaten

Kolbenform	MR16 [2 Zoll/50 mm]
------------	---------------------

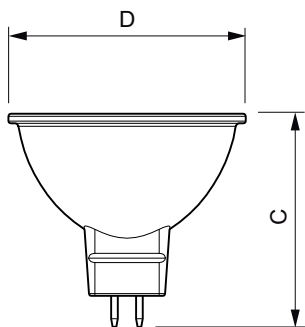
Zulassungen und Anwendungseigenschaften

Energieeffizienzklasse	F
Geeignet für Akzentbeleuchtung	Ja
Energieverbrauch kWh/1.000 Std.	8 kWh
EPREL Registrierungsnummer	453180
CE-Zeichen	Ja
EU RoHS-konform	Ja

Produktdaten

Full EOC	871951430732200
Bestell-Produktname	MAS LED SPOT VLE D 7.5-50W MR16 927 36D
Bestellcode	30732200
Anzahl pro Verpackung	1
SAP-Zähler - Pakete pro Außenkarton	10
Materialnummer (12NC)	929002493202
Gesamtbezeichnung des Produkts	MASTER LED SPOT VLE D 7.5-50W MR16 927 36D
EAN Umverpackung	8719514307339

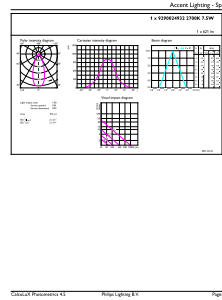
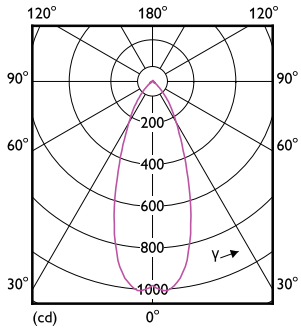
Abmessungsskizzen



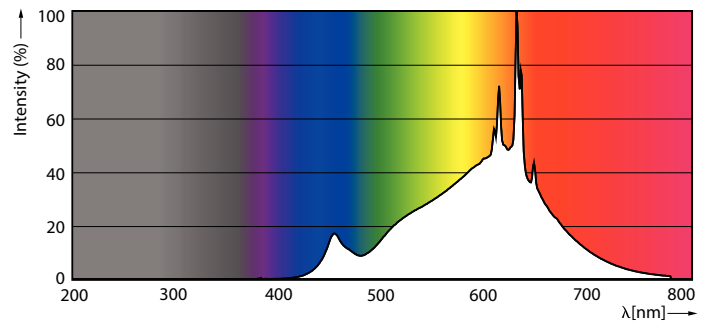
Product	D	C
MAS LED SPOT VLE D 7.5-50W MR16 927 36D	50,5 mm	45,5 mm

MASTER LEDspot & Value MR16/MR11 Niedervolt-Reflektorlampen

Photometrische Daten

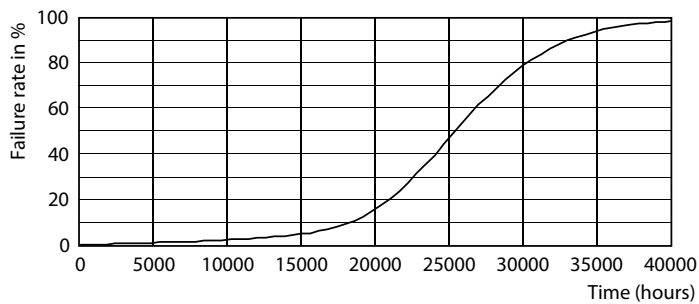


Light Distribution Diagram - MAS LED SPOT VLE D 7.5-50W MR16 927 36D

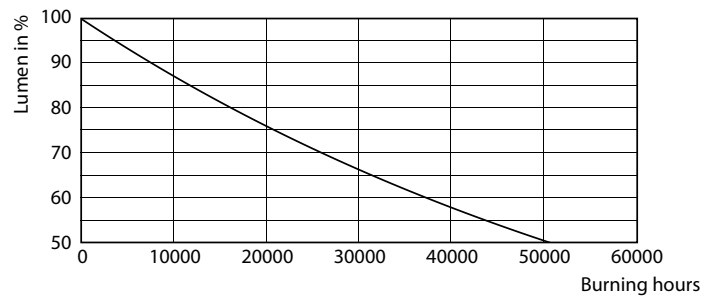


Spectral Power Distribution Colour - MAS LED SPOT VLE D 7.5-50W MR16 927 36D

Lebensdauer



Life Expectancy Diagram - MAS LED SPOT VLE D 7.5-50W MR16 927 36D



Lumen Maintenance Diagram - MAS LED SPOT VLE D 7.5-50W MR16 927 36D

MASTER LEDspot & Value MR16/MR11 Niedervolt-Reflektorlampen

