



# MASTER LEDspot & Value MR16/MR11 Niedervolt- Reflektorlampen

## MASTER LED SPOT VLE D 7.5-50W MR16 940 36D

Ersetzen Sie ihre alten Halogen-Niedervolt-Reflektorlampen und sparen Sie bares Geld. MASTER LEDspot MR16/MR11 haben mit ihren kompakten Abmessungen die perfekte Passform als Ersatz für Halogen-Reflektorlampen und verbrauchen bis zu 80% weniger Energie.

### Hinweise

- Nicht für den Einsatz in sehr luftfeuchter Umgebung geeignet (z.B. über der Dusche)
- Nicht für elektronische Schalter geeignet
- Max. 80% Luftfeuchtigkeit
- Min. 10 mm Luftraum beim Deckeneinbau zur Gewährleistung der konstanten Wärmeableitung

### Produkt Daten

| Allgemeine Eigenschaften      |                    |
|-------------------------------|--------------------|
| Socket                        | GU5.3 [GU5.3]      |
| Nominelle Nutzlebensdauer     | 25.000 Stunde(n)   |
| Schaltzyklus                  | 50.000             |
| Lighting Technology           | LED                |
| Referenz für die Flussmessung | Narrow Cone        |
| Lichttechnische Daten         |                    |
| Farbcode                      | 940 [CCT of 4000K] |
| Ausstrahlungswinkel (Nom)     | 36 Grad            |

|   |               |
|---|---------------|
| Lichtstrom  | 660 lm        |
| Lichtstärke (nom.)                                | 1.500 cd      |
| Lichtfarbe  | Kaltweiß (CW) |
| Ähnlichste Farbtemperatur (Nom)                   | 4000 K        |
| Lichtleistung (spezifiziert) (Nom)                | 88,00 lm/W    |
| Farbkonsistenz                                    | <6            |
| Farbwiedergabeindex (CRI)                         | 90            |
| Restlichtstrom am Ende der Nennlebensdauer (Nom.) | 70 %          |

# MASTER LEDspot & Value MR16/MR11 Niedervolt-Reflektorlampen

|                                     |        |
|-------------------------------------|--------|
| Lichtstrom im 90° -Kegel (Nennwert) | 660 lm |
|-------------------------------------|--------|

## Elektrische Kenndaten

|   |                    |
|---|--------------------|
| Netzfrequenz  | - Hz               |
| Eingangsfrequenz  | - Hz               |
| Stromverbrauch  | 7,5 W              |
| Lampenstrom (Nom)   | 660 mA             |
| Äquivalente Leistung  | 50 W               |
| Startzeit (Nom)   | 0,5 s              |
| Anlaufzeit, bis 60 % der maximalen Helligkeit erreicht sind | 0.5 s              |
| Leistungsfaktor (Anteil)                                    | 0.7                |
| Spannung (Nom)  | ac electronic 12 V |

## Temperaturkenndaten

|                         |       |
|-------------------------|-------|
| Gehäusetemperatur (max) | 95 °C |
|-------------------------|-------|

## Dimmen

|         |                         |
|---------|-------------------------|
| Dimmbar | Nur mit Spezial-Dimmern |
|---------|-------------------------|

## Mechanische Kenndaten

|            |                     |
|------------|---------------------|
| Kolbenform | MR16 [2 Zoll/50 mm] |
|------------|---------------------|

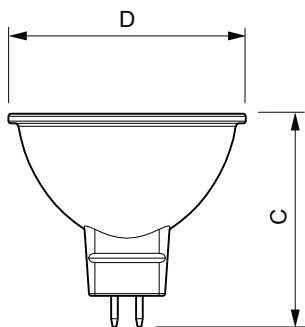
## Zulassungen und Anwendungseigenschaften

|                                 |        |
|---------------------------------|--------|
| Energieeffizienzklasse          | F      |
| Geeignet für Akzentbeleuchtung  | Ja     |
| Energieverbrauch kWh/1.000 Std. | 8 kWh  |
| EPREL Registrierungsnummer      | 453182 |
| CE-Zeichen                      | Ja     |
| EU RoHS-konform                 | Ja     |

## Produktdaten

|                                     |  |
|-------------------------------------|--|
| Full EOC                            | 871951430736000                            |
| Bestell-Produktname                 | MAS LED SPOT VLE D 7.5-50W MR16 940 36D    |
| Bestellcode                         | 30736000                                   |
| Anzahl pro Verpackung               | 1  |
| SAP-Zähler - Pakete pro Außenkarton | 10   |
| Materialnummer (12NC)               | 929002493402                               |
| Gesamtbezeichnung des Produkts      | MASTER LED SPOT VLE D 7.5-50W MR16 940 36D |
| EAN Umverpackung                    | 8719514307377                              |

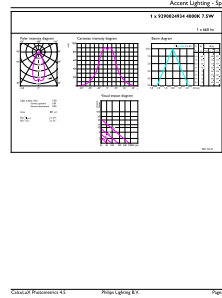
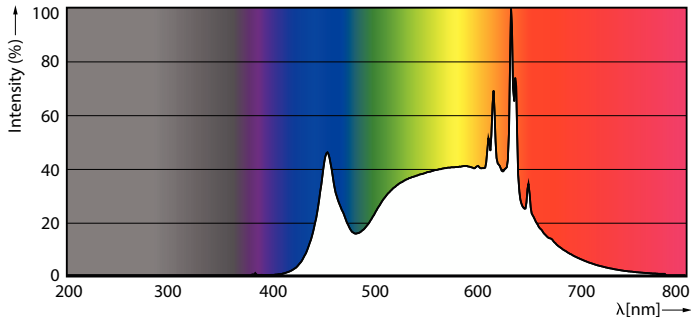
## Abmessungsskizzen



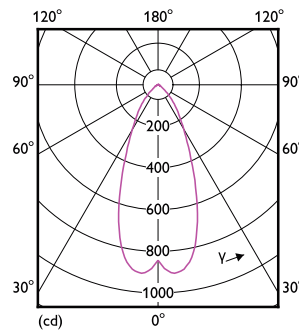
| Product                                 | D       | C       |
|---|---------|---------|
| MAS LED SPOT VLE D 7.5-50W MR16 940 36D | 50,5 mm | 45,5 mm |

# MASTER LEDspot & Value MR16/MR11 Niedervolt-Reflektorlampen

## Photometrische Daten

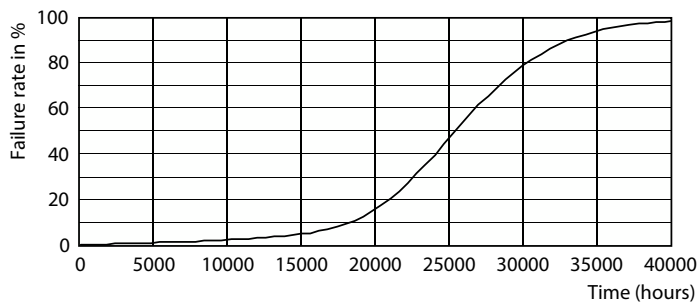


Spectral Power Distribution Colour - MAS LED SPOT VLE D 7.5-50W MR16 940 36D

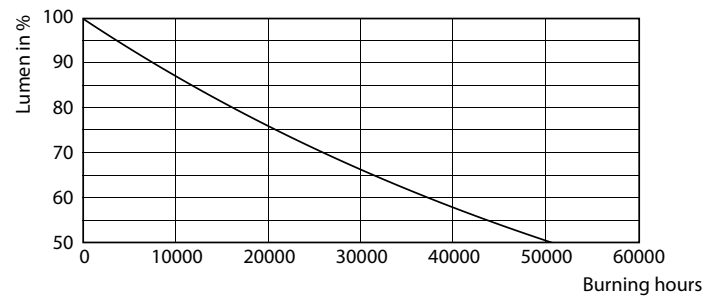


Light Distribution Diagram - MAS LED SPOT VLE D 7.5-50W MR16 940 36D

## Lebensdauer



Life Expectancy Diagram - MAS LED SPOT VLE D 7.5-50W MR16 940 36D



Lumen Maintenance Diagram - MAS LED SPOT VLE D 7.5-50W MR16 940 36D

## MASTER LEDspot & Value MR16/MR11 Niedervolt-Reflektorlampen

