

PRODUKTDATENBLATT

ENDURA STYLE LANTERN FLARE 60CM Post 7W

ENDURA STYLE FLARE | Wand- und Pollerleuchten in Edelstahloptik mit indirektem Licht



ANWENDUNGSGEBIETE

- Anstrahlung von Fassaden
- Eingangsbeleuchtung
- Terrassen, Balkone

PRODUKTVORTEILE

- Einfache und schnelle Installation
- Energieeffizient durch LED-Technik

PRODUKTEIGENSCHAFTEN

- Helle und funktionelle LED-Außenleuchten
- Gehäusematerial: Aluminium
- Schutzart: IP44



TECHNISCHE DATEN

Elektrische Daten

Nennleistung	7,00 W
Betriebsart	Netzspannung
Nennspannung	220...240 V
Netzfrequenz	50/60 Hz

Daten des Leuchtenschaltgeräts

ECG - Dimmbar	No
----------------------	----

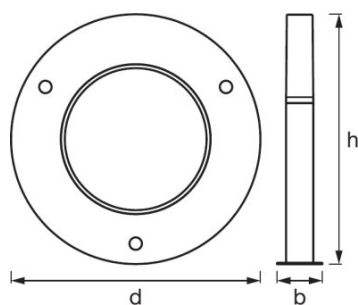
Photometrische Daten

Farbtemperatur	3000 K
Farbwiedergabeindex Ra	≥80
Lichtfarbe (Bezeichnung)	Warm White
Lichtstrom	470 lm
Lichtausbeute	67 lm/W

Lichttechnische Daten

Ausstrahlungswinkel	230 °
----------------------------	-------

Abmessungen & Gewicht



Durchmesser	110,0 mm
Höhe	604,0 mm
Produktgewicht	1100,00 g

Farben & Materialien

Gehäusematerial	Aluminium
Produktfarbe	Dunkelgrau
Gehäusefarbe	Dunkelgrau

Material Abdeckung	Polycarbonat (PC)
---------------------------	-------------------

Temperaturen & Betriebsbedingungen

Umgebungstemperaturbereich	-20...+40 °C
-----------------------------------	--------------

Lebensdauer

Anzahl der Schaltzyklen	12500
--------------------------------	-------

Zusätzliche Produktdaten

Montageart	Anbau
Montageort	Boden

Einsatzmöglichkeiten

Dimmbar	Nein
Anschlussart	Anschlussklemme, 3-polig (L, N, PE)
LED-Modul austauschbar	Nicht austauschbar

Zertifikate & Standards

Schutzklasse	I
Schutzart	IP44
Normen	CE/EAC/REACH/RoHS

TECHNISCHE AUSSTATTUNG

- Vollständiges Montage- und Anschlusszubehör enthalten

VERPACKUNGSMITTEL

Produkt-Code	Verpackungseinheit (Stück pro Einheit)	Abmessungen (Länge x Breite x Höhe)	Gewicht brutto	Volumen
4058075478053	Faltschachtel 1	122 mm x 122 mm x 624 mm	1130,00 g	9.29 dm ³
4058075478060	Versandschachtel 2	638 mm x 258 mm x 147 mm	2795,00 g	24.20 dm ³

Die genannten Produktnummern beschreiben die kleinste bestellbare Mengeneinheit. Eine Versandeinheit kann mehrere Einzelprodukte beinhalten. Als Bestellmenge verwenden Sie bitte das Ein- oder Mehrfache einer Versandeinheit.

HAFTUNGS-AUSSCHLUSS

Änderungen und Irrtümer vorbehalten. Vergewissern Sie sich, dass Sie immer den neuesten Stand verwenden.