

# PRODUKTDATENBLATT

## SMART+ WIFI GARDEN 1 Spot extension

**SMART+ GARDEN SPOT MULTICOLOR | Dekorative Strahler für Außenanwendungen mit WiFi-Technologie**



---

### ANWENDUNGSGEBIETE

- Gärten, Balkone und andere Außenbereiche

---

### PRODUKTVORTEILE

- Einfache und schnelle Installation

---

### PRODUKTEIGENSCHAFTEN

- Steuerbar über LEDVANCE SMART+ WiFi App (mit mindestens Android 4.4 oder iOS 9.0)
- Steuerung über Google Assistant oder Amazon Alexa möglich
- RGB-Farbsteuerung, ca. 16 Mio. Farbmöglichkeiten einstellbar
- Dimmbar
- Farbtemperatur: 3.000 K (Warm White)
- Schutzklasse (Dots): IP65
- Schutzart (Netzteil): IP44
- Maximal 3 Spots in Verbindung mit einem Vorschaltgerät
- Einfache Montage mittels Erdspieß oder Schrauben



**TECHNISCHE DATEN**

Elektrische Daten

<b>Nennleistung</b>	4,50 W
<b>Nennspannung</b>	220...240 V
<b>Netzfrequenz</b>	50/60 Hz
<b>Betriebsart</b>	Netzspannung

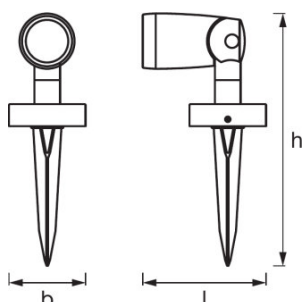
Photometrische Daten

<b>Farbtemperatur</b>	3000 K
<b>Farbwiedergabeindex Ra</b>	≥80
<b>Lichtfarbe (Bezeichnung)</b>	RGBW
<b>Lichtausbeute</b>	58 lm/W
<b>Lichtstrom</b>	260 lm

Lichttechnische Daten

<b>Ausstrahlungswinkel</b>	76 °
----------------------------	------

Abmessungen & Gewicht



<b>Produktgewicht</b>	480,00 g
<b>Länge</b>	145,0 mm
<b>Breite</b>	90,0 mm
<b>Höhe</b>	295,0 mm

Farben & Materialien

<b>Produktfarbe</b>	Dunkelgrau
<b>Gehäusematerial</b>	Aluminium
<b>Material Abdeckung</b>	Glas
<b>Gehäusefarbe</b>	Dunkelgrau

### Temperaturen & Betriebsbedingungen

<b>Umgebungstemperaturbereich</b>	-20...+40 °C
-----------------------------------	--------------

### Lebensdauer

<b>Anzahl der Schaltzyklen</b>	12500
--------------------------------	-------

### Zusätzliche Produktdaten

<b>Anmerkung zum Produkt</b>	Zurücksetzen auf Werkseinstellungen durch Einschalten des Produktes für drei Sekunden, Ausschalten für ebenfalls drei Sekunden und fünfmaliger Wiederholung dieses Vorgangs.
<b>Montageort</b>	Boden
<b>Montageart</b>	Erdspeiß

### Einsatzmöglichkeiten

<b>Dimmbar</b>	Ja
<b>Anschlussart</b>	Stecker, EU
<b>Kompatible Smart-Home-Technologie</b>	Google Assistant / Amazon Alexa

### Zertifikate & Standards

<b>Normen</b>	CE/EAC/REACH/RoHS
<b>Schutzklasse</b>	III
<b>Schutzart</b>	IP65

## TECHNISCHE AUSSTATTUNG

- Netzteil nur im Basis-Set enthalten
- Steuerung über App oder Sprachsteuerung erfordert kompatibles Smart-Home-System
- Für die Steuerung über LEDVANCE SMART + WiFi App ist ein Smartphone oder Tablet erforderlich

## VERPACKUNGSMITTEL

Produkt-Code	Verpackungseinheit (Stück pro Einheit)	Abmessungen (Länge x Breite x Höhe)	Gewicht brutto	Volumen
4058075478398	Faltschachtel 1	100 mm x 140 mm x 175 mm	537,00 g	2.45 dm <sup>3</sup>
4058075478404	Versandschachtel 4	300 mm x 220 mm x 195 mm	2464,00 g	12.87 dm <sup>3</sup>

Die genannten Produktnummern beschreiben die kleinste bestellbare Mengeneinheit. Eine Versandeinheit kann mehrere Einzelprodukte beinhalten. Als Bestellmenge verwenden Sie bitte das Ein- oder Mehrfache einer Versandeinheit.

## HAFTUNGS-AUSSCHLUSS

Änderungen und Irrtümer vorbehalten. Vergewissern Sie sich, dass Sie immer den neuesten Stand verwenden.