

# PRODUKTDATENBLATT

## SMART + WIFI ORBIS Kite 410 WT

SMART+ TUNABLE WHITE | Dekorative Deckenleuchten mit WiFi-Technologie



---

### ANWENDUNGSGEBIETE

- Innenraumanwendungen
- Küche, Wohn-, Kinder- oder Arbeitszimmer

---

### PRODUKTVORTEILE

- Einfache und schnelle Installation

---

### PRODUKTEIGENSCHAFTEN

- Steuerbar über LEDVANCE SMART+ WiFi App (mit mindestens Android 4.4 oder iOS 9.0)
- Steuerung über Google Assistant oder Amazon Alexa möglich
- Farbtemperatur über Tunable White einstellbar: 3.000...6.500 K
- Dimmbar
- Netzwerkprotokoll: WiFi



**TECHNISCHE DATEN**

Elektrische Daten

<b>Nennleistung</b>	24,00 W
<b>Nennspannung</b>	220...240 V
<b>Nennstrom</b>	0,128 A
<b>Netzfrequenz</b>	50/60 Hz
<b>Betriebsart</b>	Netzspannung

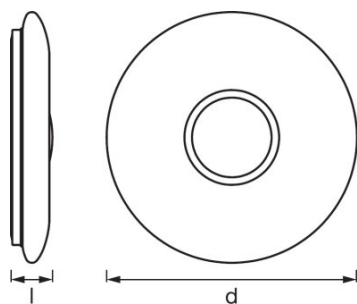
Photometrische Daten

<b>Farbtemperatur</b>	3000...6500 K
<b>Farbwiedergabeindex Ra</b>	>80
<b>Lichtfarbe (Bezeichnung)</b>	Tunable White
<b>Lichtausbeute</b>	104 lm/W
<b>Lichtstrom</b>	2500 lm

Lichttechnische Daten

<b>Ausstrahlungswinkel</b>	110 °
----------------------------	-------

Abmessungen & Gewicht



<b>Produktgewicht</b>	883,00 g
<b>Höhe</b>	68,0 mm
<b>Durchmesser</b>	410,0 mm

Farben & Materialien

<b>Produktfarbe</b>	Weiß
<b>Gehäusematerial</b>	Polymethylmethacrylat (PMMA)
<b>Material Abdeckung</b>	Acrylglas (PMMA)
<b>Gehäusefarbe</b>	Weiß

### Temperaturen & Betriebsbedingungen

<b>Umgebungstemperaturbereich</b>	-20...+40 °C
-----------------------------------	--------------

### Lebensdauer

<b>Anzahl der Schaltzyklen</b>	15000
--------------------------------	-------

### Zusätzliche Produktdaten

<b>Anmerkung zum Produkt</b>	Zurücksetzen auf Werkseinstellungen durch Einschalten des Produktes für drei Sekunden, Ausschalten für ebenfalls drei Sekunden und fünfmaliger Wiederholung dieses Vorgangs.
<b>Montageort</b>	Decke
<b>Montageart</b>	Anbau

### Einsatzmöglichkeiten

<b>Dimmbar</b>	Ja
<b>Anschlussart</b>	Schraub-Anschlussklemme
<b>Kompatible Smart-Home-Technologie</b>	Google Assistant / Amazon Alexa

### Zertifikate & Standards

<b>Normen</b>	CE/EAC/REACH/RoHS
<b>Schutzklasse</b>	I
<b>Schutzart</b>	IP20

## TECHNISCHE AUSSTATTUNG

- Tragbügel enthalten
- Inklusive Montageschrauben und Dübel
- Steuerung über App oder Sprachsteuerung erfordert kompatibles Smart-Home-System
- Für die Steuerung über LEDVANCE SMART + WiFi App ist ein Smartphone oder Tablet erforderlich

## VERPACKUNGSMITTEL

Produkt-Code	Verpackungseinheit (Stück pro Einheit)	Abmessungen (Länge x Breite x Höhe)	Gewicht brutto	Volumen
4058075486324	Faltschachtel 1	452 mm x 84 mm x 454 mm	1190,00 g	17.24 dm <sup>3</sup>
4058075516502	Versandschachtel 3	474 mm x 270 mm x 477 mm	4393,00 g	61.05 dm <sup>3</sup>

Die genannten Produktnummern beschreiben die kleinste bestellbare Mengeneinheit. Eine Versandeinheit kann mehrere Einzelprodukte beinhalten. Als Bestellmenge verwenden Sie bitte das Ein- oder Mehrfache einer Versandeinheit.

## HAFTUNGS-AUSSCHLUSS

Änderungen und Irrtümer vorbehalten. Vergewissern Sie sich, dass Sie immer den neuesten Stand verwenden.