

PRODUKTDATENBLATT

SMART + WIFI ORBIS Frame 500 WT

SMART+ TUNABLE WHITE | Dekorative Deckenleuchten mit WiFi-Technologie



ANWENDUNGSGEBIETE

- Innenraumanwendungen
- Küche, Wohn-, Kinder- oder Arbeitszimmer

PRODUKTVORTEILE

- Einfache und schnelle Installation

PRODUKTEIGENSCHAFTEN

- Steuerbar über LEDVANCE SMART+ WiFi App (mit mindestens Android 4.4 oder iOS 9.0)
- Steuerung über Google Assistant oder Amazon Alexa möglich
- Farbtemperatur über Tunable White einstellbar: 3.000...6.500 K
- Dimmbar
- Netzwerkprotokoll: WiFi



TECHNISCHE DATEN

Elektrische Daten

| | |
|---------------------|--------------|
| Nennleistung | 32,00 W |
| Nennspannung | 220...240 V |
| Nennstrom | 0,15 A |
| Netzfrequenz | 50/60 Hz |
| Betriebsart | Netzspannung |

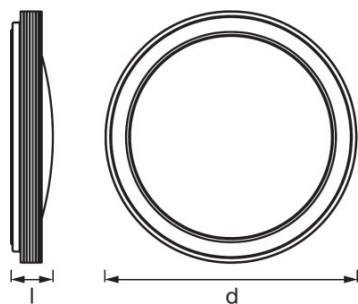
Photometrische Daten

| | |
|---------------------------------|---------------|
| Farbtemperatur | 3000...6500 K |
| Farbwiedergabeindex Ra | >80 |
| Lichtfarbe (Bezeichnung) | Tunable White |
| Lichtausbeute | 103 lm/W |
| Lichtstrom | 3300 lm |

Lichttechnische Daten

| | |
|----------------------------|-------|
| Ausstrahlungswinkel | 110 ° |
|----------------------------|-------|

Abmessungen & Gewicht



| | |
|-----------------------|-----------|
| Produktgewicht | 1621,00 g |
| Höhe | 83,0 mm |
| Durchmesser | 495,0 mm |

Farben & Materialien

| | |
|---------------------------|------------------------------|
| Produktfarbe | Weiß |
| Gehäusematerial | Polymethylmethacrylat (PMMA) |
| Material Abdeckung | Acrylglas (PMMA) |
| Gehäusefarbe | Weiß |

Temperaturen & Betriebsbedingungen

| | |
|----------------------------|--------------|
| Umgebungstemperaturbereich | -20...+40 °C |
|----------------------------|--------------|

Lebensdauer

| | |
|-------------------------|-------|
| Anzahl der Schaltzyklen | 15000 |
|-------------------------|-------|

Zusätzliche Produktdaten

| | |
|-----------------------|--|
| Anmerkung zum Produkt | Zurücksetzen auf Werkseinstellungen durch Einschalten des Produktes für drei Sekunden, Ausschalten für ebenfalls drei Sekunden und fünfmaliger Wiederholung dieses Vorgangs. |
| Montageort | Decke |
| Montageart | Anbau |

Einsatzmöglichkeiten

| | |
|-----------------------------------|---------------------------------|
| Dimmbar | Ja |
| Anschlussart | Schraub-Anschlussklemme |
| Kompatible Smart-Home-Technologie | Google Assistant / Amazon Alexa |

Zertifikate & Standards

| | |
|--------------|-------------------|
| Normen | CE/EAC/REACH/RoHS |
| Schutzklasse | I |
| Schutzart | IP20 |

TECHNISCHE AUSSTATTUNG

- Tragbügel enthalten
- Inklusive Montageschrauben und Dübel
- Steuerung über App oder Sprachsteuerung erfordert kompatibles Smart-Home-System
- Für die Steuerung über LEDVANCE SMART + WiFi App ist ein Smartphone oder Tablet erforderlich

VERPACKUNGSMITTEL

| Produkt-Code | Verpackungseinheit (Stück pro Einheit) | Abmessungen (Länge x Breite x Höhe) | Gewicht brutto | Volumen |
|---------------|--|-------------------------------------|----------------|-----------------------|
| 4058075486508 | Faltschachtel 1 | 542 mm x 76 mm x 544 mm | 2029,00 g | 22.41 dm ³ |
| 4058075516595 | Versandschachtel 3 | 564 mm x 247 mm x 567 mm | 7388,00 g | 78.99 dm ³ |

Die genannten Produktnummern beschreiben die kleinste bestellbare Mengeneinheit. Eine Versandeinheit kann mehrere Einzelprodukte beinhalten. Als Bestellmenge verwenden Sie bitte das Ein- oder Mehrfache einer Versandeinheit.

HAFTUNGS-AUSSCHLUSS

Änderungen und Irrtümer vorbehalten. Vergewissern Sie sich, dass Sie immer den neuesten Stand verwenden.