



MASTERColour CDM-T Elite MW

MASTERColour CDM-TMW Elite 210W/942 1CT

MASTERColour CDM-T Elite MW bietet höchste Effizienz sowie hochwertiges weißes Licht für eine zuverlässige Innen- und Außenbeleuchtung.

Produkt Daten

• Allgemeine Eigenschaften

Sockel	PGZ18
Kolbenform	TMW28 [TMW 28mm]
Kolbenausführung	Klar
Brennstellung	beliebig [Beliebig]
Lebensdauer 5%	12500 hr
Ausfallrate EL	
Lebensdauer 10%	16000 hr
Ausfallrate EL	
Lebensdauer	30000 hr
50%Ausfallrate EL	

• Lichttechnische Eigenschaften

Farbkennung	942 [CCT of 4200K]
Farbwiedergabeindex	89 (min), 92 (nom) Ra8
Lichtfarbe	Neutralweiß
Farbtemperatur	3960 K
Gemessene Farbtemperatur	3960 K
Lampenlichtstrom EL	23000 Lm
Lampenlichtausbeute EL	108 Lm/W
Restlichtstrom 2000h	98 %
Restlichtstrom 5000h	94 %
Restlichtstrom 8000h	92 %
Restlichtstrom EL 10000h	91 %
Restlichtstrom 12000h	90 %
Restlichtstrom 20000h	80 %
Restlichtstrom 10%	95 %
Lebensdauer	
Restlichtstrom 40%	90 %
Lebensdauer	
Mittlerer Lichtstrom	20470 Lm

Farbkoordinate X	0.381 -
Farbkoordinate Y	0.374 -

• Elektrische Kenndaten

Lampenleistung	210 W
Lampen-Nennleistung EL 25°C	210.0 W
Lp.Leistung EL 25°C nominal	210.0 W
Lampenspannung	98 V
Lampenstrom EL	2.1 A
Anlaufstrom	3.2 A
Zündzeit	180 (max) s
Anlaufzeit (90% Lichtleistung)	1.5 (max) min
Wiederzündzeit [min]	10 (max) min

• Umwelteigenschaften

Energieeffizienzlabel (EEL)	A+
Quecksilbergehalt	25 (max) mg
Pikogramm pro lm/h	40.3 p/LuHr
Energieverbrauch kWh/1000h	231 kWh

• UV-Abstrahlung

Schadensfaktor PET (NIOSH)	0.30 -
UV A	34.1 h500lx
UV B	10.1 mW/cm ²
UV C	0.03 mW/cm ²
	0.10 mW/cm ²

PHILIPS

Anforderungen Leuchtenentwicklung

Sockeltemperatur	250 (max) C
Kolbentemperatur	600 (max) C

Produktabmessungen

Gesamtlänge C	186 (nom), 188 (max) mm
Durchmesser D	28 (nom), 29 (max) mm
Lichtschwerpunkt (LCL)	88 (min), 90 (nom), 92 (max) mm
Gesamtlänge [inch]	7.4 (max) in
Lichtschwerpunkt (LCL) [inch]	3.54 in
Durchmesser D [inch]	1.1 in

Produktdaten

Bestellnummer	139522 00
---------------	-----------

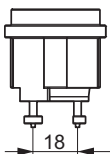
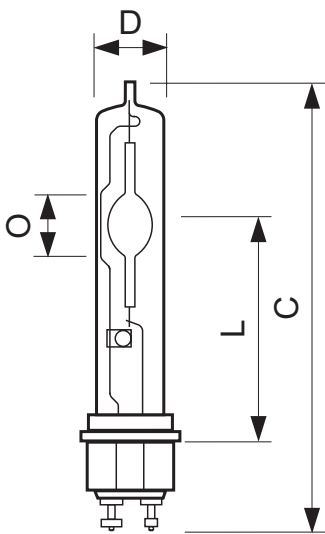
Produktcode	871829113952200
Produktname	MASTERColour CDM-TMW Elite 210W/942 1CT
Bestellbezeichnung	MASTERC CDM-TMW Elite 210W/942 1CT
Anzahl pro Verpackung	1
Verpackungskonfiguration	12
Verpackungsanzahl pro Umverpackung	12
Barcode auf Verpackung (EAN1)	8727900801804
Barcode auf Umverpackung (EAN3)	8718291139539
12 NC	928601164931
ILCOS-Code	MT-210/42/1A-H-PGZ18
Nettogewicht pro Stück	115.000 gr

Hinweise

- Nur für geschlossene Leuchten, auch während des Tests (IEC 61167, IEC 62035, IEC 60598), ausgenommen Lampen mit Sockel PGZX 18 Sockel

- Nur mit geeignetem elektronischen Vorschaltgerät (empfohlen HID-PV CDM MW)
- EVG nur mit "End of Life" Abschaltung (IEC 61167, IEC 62035)
- Bei einem Lampenplatzer muss die Leuchte heiße Lampenteile sicher zurückhalten.

Abmessungsskizzen

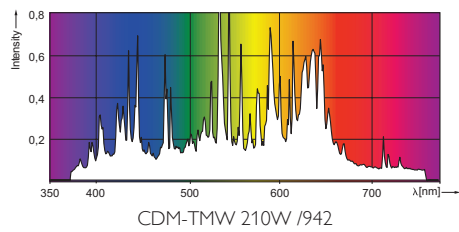


PGZ18

MASTERColour CDM-TMW Elite 210W/942 1CT

Product	C (Norm)	C (Max)	D (Norm)	D (Max)
CDM TMW 210W/942 PGZ18 U	186	188	28	29

Photometrische Daten



© 2015 Koninklijke Philips N.V. (Royal Philips)
Alle Rechte vorbehalten.

Technische Daten können ohne Vorankündigung geändert werden. Koninklijke Philips N.V. (Royal Philips) und/oder ihre Partner oder Lizenzgeber ist/sind Inhaber aller Urheber- (Copyright) und sonstigen Eigentumsrechte an den von Philips zur Verfügung gestellten Inhalten.

www.philips.com/lighting

2015, Juli 27
Änderungen vorbehalten